

Inhaltsverzeichnis

1	Wichtige Hinweise	1
	Sicherheit	1
	Konformitätserklärung (nur EU)	1
	Informationen zu dieser Anleitung	1
2	Funktionsweise dieser Hilfe	3
	Hilfe-Menü	3
	Bedienungsanleitung	4
3	Informationen zu Ihrem Dokumentsystem	5
	Einführung	5
	Systemübersicht	6
	Betriebskontrollen	8
	Bedienfeld	9
	Einschalten	10
	Bedienung über den Touchscreen	12
	Verwenden eines Internetbrowsers	14
	Informationen zu Jobs	15
	Job-Liste	16
	Job-Übersicht	17
	Dokumentzuführung mit hoher Kapazität	21
	MaxiFeeder	21
	VersaFeeder	22
	Ablage Seitenausgang	23
	Herunterfahren des Systems	24
4	Arbeiten mit Jobs	25
	Einführung	25
	Verwenden von vorhandenen Jobs	25
	Erstellen eines neuen Jobs	26

Informationen zu automatischen Jobs.....	27
Erstellen von automatischen Jobs.....	27
Erstellen von manuellen Jobs.....	28
Erstellen einer Testbriefsendung.....	39
Briefsendungen.....	44
Wechseln zu einer anderen Zufuhrablage.....	48
Verbinden von Zufuhrablagen.....	49
Ändern eines Jobs.....	50
Speichern von Jobs.....	50
Entfernen oder Verschieben von Beilagen.....	51
Kopieren eines Jobs.....	52
Löschen eines Jobs.....	53
Umbenennen eines Jobs.....	53
Sperrern eines Jobs.....	54
5 Befüllen des Systems	55
Dokumentausrichtung.....	55
Dokumentzufuhrablagen.....	55
Justieren der Seitenführungen und Kuvertseparation.....	66
Einlegen von Kuverts.....	67
Auffüllen des Verschlussflüssigkeitstanks.....	67
6 Optionen	69
Hochleistungsablagestütze.....	69
Transportband mit hoher Kapazität.....	69
7 Einstellmenü	71
Öffnen des Menüs "Einstellungen".....	71
Öffnen des Menüs "Einstellungen" (Manager).....	72
Menü "Einstellungen" für den Manager.....	74
8 Verbinden Sie das System mit dem Internet.	88
Verbindungsoptionen.....	88
Einrichten einer kabelgebundenen Verbindung.....	89

	Einrichten einer kabellosen Verbindung.....	91
	Testen der Verbindung.....	92
9	Lesung	93
	Einführung.....	93
	OCR-Codebeschreibung.....	94
	BCR-Codebeschreibung.....	97
	OMR-Codebeschreibung.....	101
	Flex-Lesung - Codebeschreibung.....	105
	Erstellen von Jobs mit Lesung.....	106
	Leseinstellungen.....	111
	Ausgangsauswahl mit Lesung.....	113
10	Wartung durch den Bediener	115
	Wartungsplan.....	115
	Reinigen und Ersetzen der Bürsten.....	116
	Ersetzen oder Reinigen des Anfeuchtfilzes.....	117
	Kalibrieren von Fotozellen.....	118
11	Fehlersuche	120
	Meldungen.....	120
	Beheben von Staus.....	123
	Problembehandlung durch den Bediener.....	129
	Tabelle zur Problembehandlung.....	130
12	Spezifikationen	136
	Technische Daten.....	136
	Magazin- und Zuführungskapazität.....	137
	Abmessungen.....	137
	Dokument- und Kuvertierspezifikationen.....	138
	Kuvert- und Dokumentensatzspezifikationen.....	139
	Spezifikationen des maxiFeeder.....	140
	Spezifikationen für versaFeeder.....	141
13	Terminologie	143

1 Wichtige Hinweise

Sicherheit



Stellen Sie sicher, dass Sie die Sicherheitsanforderungen in diesem Sicherheitshandbuch gelesen und vollständig verstanden haben.

Konformitätserklärung (nur EU)

Das in diesem Handbuch beschriebene Produkt entspricht den Anforderungen der zutreffenden Richtlinien. Weitere Informationen finden Sie in der Konformitätserklärung. Wenden Sie sich an die zuständige Vertretung, um dieses Dokument zu erhalten.






Informationen zu dieser Anleitung

Rechtlicher Hinweis

Für dieses Handbuch wird keinerlei Gewähr übernommen. Verbesserungen und Änderungen aufgrund von Druckfehlern, Ungenauigkeiten der aktuellen Informationen oder Verbesserungen an Programmen und/oder Geräten im Online-Handbuch können jederzeit und ohne vorherige Ankündigung vorgenommen werden. Änderungen dieser Art werden, falls zutreffend, auch in die neuen Ausgaben des PDF-Handbuchs übernommen.

Symbole

In dieser Anleitung werden die nachfolgend aufgeführten Symbole verwendet.

Symbol	Aussage
	WARNUNG: Weist auf ein Sicherheitsrisiko für Personen hin.
	ACHTUNG: Weist auf ein Risiko für die Ausrüstung oder die Postsendung hin, das durch eine von Ihnen vorgenommene Aktion hervorgerufen werden kann.
	HINWEIS: Eine Anmerkung, die verschiedene Fälle oder Ausprägungen erläutert.
	TIPP: Ein Rat, der Ihnen beim Verarbeiten Ihres Postguts Zeit einsparen kann.
	ABTEILUNGSLEITER: Gibt an, dass Sie das Managermenü verwenden müssen, um das Verfahren durchzuführen.

Sprachen

Innerhalb der EU ist die Bedienungsanleitung in allen Landessprachen des Landes bereitzustellen, in das eine Maschine geliefert wird. Sollte die Bedienungsanleitung in einer Landessprache Ihres Landes fehlen, wenden Sie sich an die zuständige Vertretung.

Software

Die für die Lesungsoption verwendete Software basiert teilweise auf der Arbeit der Independent JPEG Group.

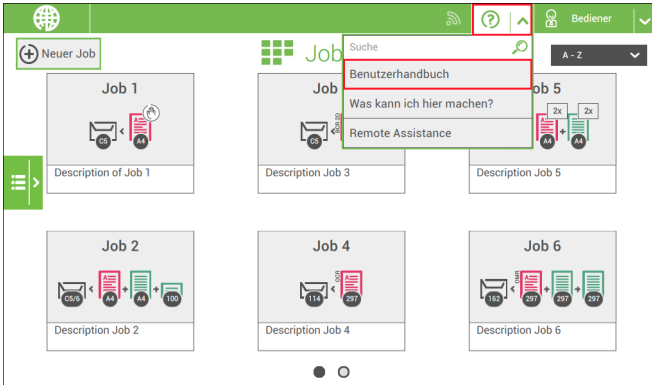
2 Funktionsweise dieser Hilfe

Hilfe-Menü

2

Deutsch

Die Hilfe-Schaltfläche [?] ermöglicht den Zugriff auf Hilfethemen über ein Pull-down-Menü.



Der Inhalt des Hilfemenüs kann je nach Situation unterschiedlich sein. Das Hilfemenü kann die folgenden Themen enthalten:

- Suchen – Suchfunktion zur Suche nach einem bestimmten Thema.
- Bedienungsanleitung – Eine Beschreibung der Verwendung des Systems.
- Häufig gestellte Fragen (Option) – wenn das System mit dem Internet verbunden ist, werden hier häufig gestellte Fragen beantwortet (optional).
- Was kann ich hier tun – Eine Liste mit relevanten Hilfethemen zum aktuellen Bildschirm.
- Fernwartung (Option) – Online-Fernunterstützung mit Helpdesk-Hinweisen. Rufen Sie die angezeigte Telefonnummer an und befolgen Sie die Anweisungen des Kundendienstmitarbeiters.

Bedienungsanleitung

2

Deutsch

The screenshot shows a mobile application interface for a 'User Guide'. At the top, there is a green header bar with the text 'User Guide'. On the left side of the header, there is a close button (marked with a red circle and '1') and navigation arrows. On the right side, there is a search icon (marked with a red circle and '2'). Below the header is a search bar with a magnifying glass icon (marked with a red circle and '3') and a green 'SEARCH' button. The main content area is divided into two columns. The left column contains a table of contents titled 'Inhaltsverzeichnis' with a list of topics, including 'Arbeiten mit Jobs' and 'Einführung'. The right column displays the current page, 'User Guide: Arbeiten mit Jobs Einführung', with navigation arrows. Below the page title, there is a text block starting with 'Mit dem System können Briefsendungen auf die folgenden Weisen verarbeitet werden:' followed by a bulleted list of instructions for using existing jobs, automatic jobs, and manual jobs.

Sie können diese Benutzeranleitung wie folgt verwenden:

1. Die Inhaltsübersicht verwenden, um die Inhaltsangaben zu lesen. Wenn Sie fertig sind, schließen Sie die Bedienungsanleitung über die Schaltfläche "Schließen".
2. Um die aktuelle Seite der Bedienungsanleitung beizubehalten, verwenden Sie die Schaltfläche "Minimieren". Durch Klicken auf die aktive Hilfe-Schaltfläche wird die Bedienungsanleitung wiederhergestellt.
3. Um nach Themen zu suchen, geben Sie einen Suchbegriff in die Suchleiste ein und drücken Sie die Schaltfläche "Suche".

So navigieren Sie durch die Bedienungsanleitung:

- Zum Auswählen tippen.
- Für Bildlauf nach oben/unten wischen.
- Zum Zoomen zweimal tippen.
- Zum kleiner/größer Zoomen Fingerspitzen zusammen-/auseinanderbewegen.

Siehe auch [Bedienung über den Touchscreen](#) auf Seite 12.

3 Informationen zu Ihrem Dokumentsystem

Einführung

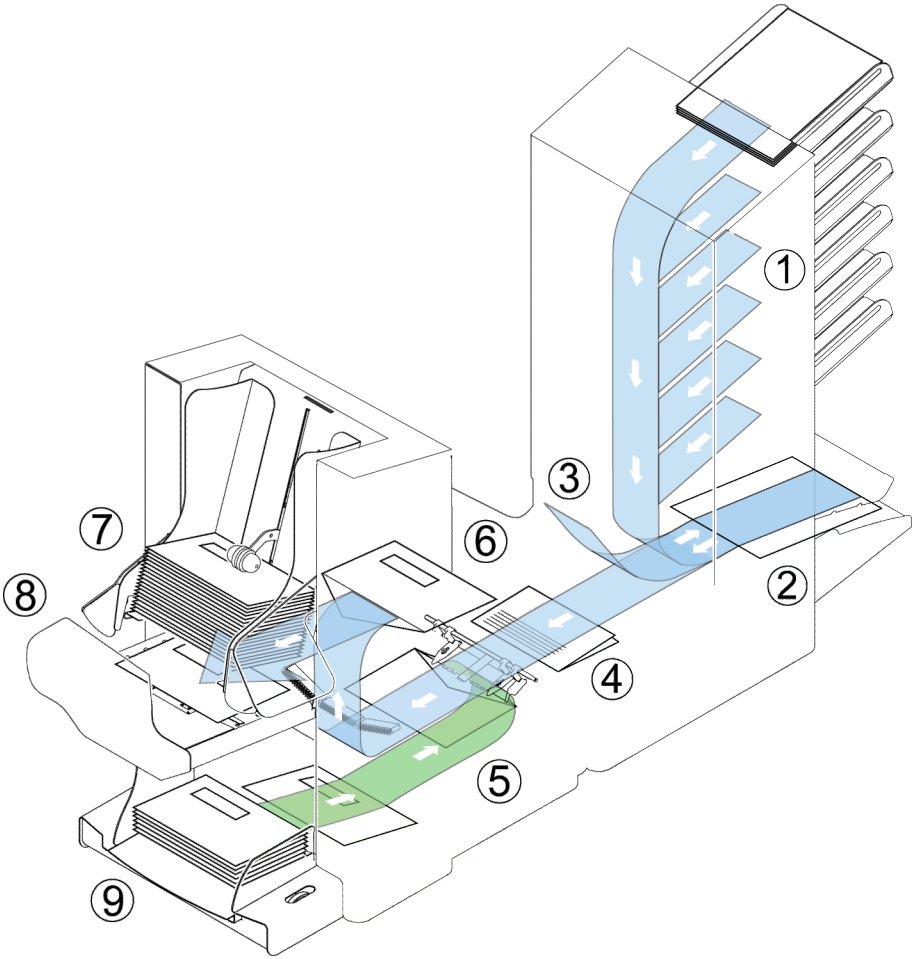
Das System ist ein Falz- und Kuvertiersystem zur einfachen Verarbeitung von Postgütern. Das System übernimmt folgende Aufgaben:

- Dokumente zuführen
- Dokumente falzen
- Dokumente in Kuverts einfügen
- Kuverts verschließen
- Kuverts ablegen

Die automatische Überwachung stellt die richtige Anzahl von Dokumenten pro Kuvert sicher. Das System kann über eine benutzerfreundliche Oberfläche bedient werden. Die Einstellungen des Systems (Dokumenttypen, Kuverttypen und Falztyp) werden in so genannten Jobs aufgezeichnet. Diese Jobs können vom Bediener erstellt werden.

Bediener und Manager

Sie können das System als Bediener oder als Manager verwenden. Der Manager hat Zugriff auf mehr Einstellungen als der Bediener. Sie können auf jedem Bildschirm vom Bediener zum Manager umschalten. Wenn Sie zum Manager umschalten, sehen Sie den Effekt sofort: Es werden zusätzliche Registerkarten für die erweiterten Einstellungen angezeigt. Außerdem gibt es ein Seitenmenü mit Zusatzfunktionen.



Die Abbildung zeigt eine Übersicht über das System.

Dokumentzuführungen (1)

Die Zuführung stellt die zuführende Komponente des Systems dar. Es sind zwei Zuführungstypen verfügbar: die automatische und die Spezialzuführung. Die automatische Zuführung erfordert keine Anpassungen hinsichtlich der Separation. Sie können ein oder mehrere Dokumente (Mehrfachzuführung) über die Zuführung zuführen. Die Zuführungen verfügen über eine Doppelblattkontrolle (DBK). Die DBK erkennt, ob mehr als ein Dokument zugeführt wird.

Zuführungen können miteinander verbunden werden. Das bedeutet, dass zwei Zuführungen zu einem Paar zusammengeschlossen werden können. Sobald die erste Zuführung leer ist, wechselt das System zur anderen Zuführung. In der Zwischenzeit kann die leere Zuführung ohne Unterbrechung des Systems aufgefüllt werden.

Die obere automatische Zuführung ist mit einer Tagespostfunktion ausgestattet. Mit Hilfe dieser Zuführung können Sie Dokumentensätze bearbeiten, die nicht automatisch verarbeitet werden können (z. B. gestapelte Dokumente und Sätze mit variierender Dicke).

Sammelbereich (2)

Alle Dokumente eines Dokumentensatzes werden im Sammelbereich gesammelt und angeordnet.

Umlenkbereich (3)

Divert area wirft falsche Dokumentsätze automatisch aus. Auf diese Weise muss das System nicht angehalten werden. Korrekte Sätze werden zur Folder-Einheit befördert.

Falzeinheit (4)

Die Falzeinheit falzt die Dokumente. Folgende Falztypen sind möglich (siehe [Terminologie](#)):

- Kein Falz
- Einbruchfalz
- Wickelfalz
- Z-Falz
- Doppelparallelfalz

Kuvertierer (5)

Nach dem Falzen werden die Dokumente zur Kuvertierstation befördert und dort in ein wartendes Kuvert eingefügt. In Abhängigkeit von den Einstellungen wird das Kuvert dann ggf. verschlossen. Die automatische Überwachung stellt die richtige Anzahl von Beilagen pro Kuvert sicher.

Auf Deck vorhanden (6)

Die kuvertierten (oder nicht kuvertierten) Dokumente können den Kuvertierer über die obere Einheit verlassen (Auf Deck vorhanden). Dies kann in folgenden Situationen auftreten:

- Bereinigen der Maschine
- Erstellen eines Testsatzes
- Abhängigkeit vom Lesecode

Umschlagablage (7)

Die kuvertierten (oder auch nicht) Dokumente werden in Abhängigkeit vom programmierten Job zur Ablage befördert. Die Ablage stapelt kuvertierte Dokumente automatisch.

Seitenausgang (8)

Die kuvertierten Dokumente werden in Abhängigkeit vom programmierten Job zum Seitenausgang befördert. Der Seitenausgang kann zum Sortieren und Stapeln von Dokumenten im Auffangkorb sowie zum Befördern zum optionalen Transportband oder zur Frankier-/Postverarbeitungsmaschine verwendet werden.

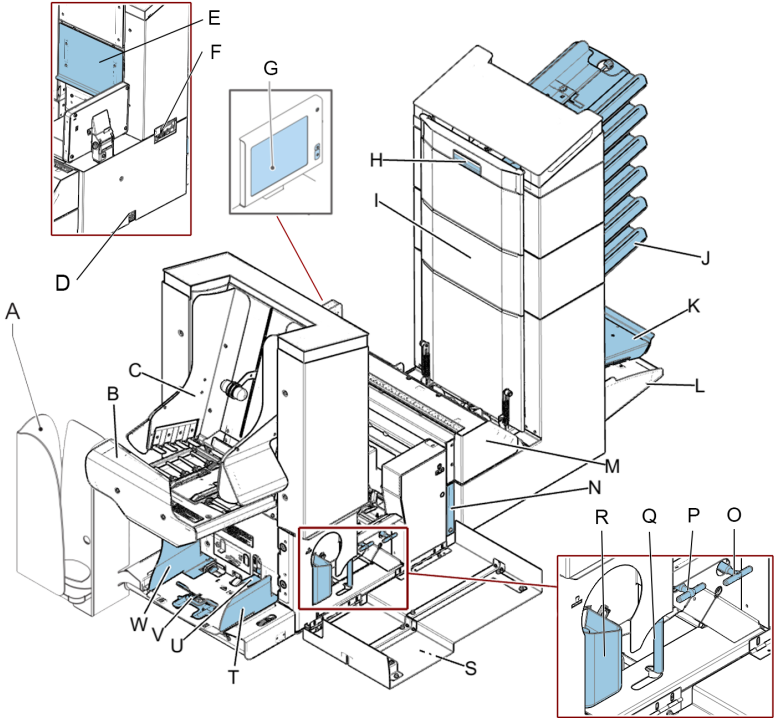
Kuvertmagazin (9)

Vom Benutzer auf einen Stapel gelegte Kuverts werden dem System durch das Kuvertmagazin einzeln zugeführt.

3

Betriebskontrollen

Deutsch



- A** - Ablage (optional)
- B** - Seitenausgang/Ablageeinheit
- C** - Seitenführungsablage
- D** - Stromanschluss, Hauptschalter
- E** - Entsperrhebel für obere Einheit
- F** - USB (2x), RS232 und Ethernet
- G** - Bedienfeld
- H** - Handgriff der Abdeckung des vertikalen Transports
- I** - Vertikaler Transport
- J** - Dokumentzufuhrablage
- K** - Sammelbereicharm
- L** - Umlenkbereich
- M** - Falzeinheit
- N** - Sperrgriff für Falzeinheit
- O** - Griff für manuellen Kuverttransport
- P** - Griff für manuellen Transport der Briefsendung
- Q** - Entsperrgriff für Rollen der Kuvertführung
- R** - Verschlussflüssigkeitstank
- S** - Seitenabdeckung (geöffnet)
- T** - Rändelrad für Seitenführungseinstellung
- U** - Seitenführungen der Kuvertzufuhrablage
- V** - Lasche für Kuvertseparationseinstellung
- W** - Kuvertstütze

Bedienfeld



Ein/Aus (B): Über die berührungsempfindliche Taste oben rechts an der Anzeige kann das System ein- und ausgeschaltet werden. Wenn das System über eine Stunde lang nicht verwendet wird, schaltet das System automatisch ab, um Strom zu sparen.

Status-LED (C): Der Betriebszustand der Maschine wird über eine Status-LED angezeigt. Bei grün leuchtender LED ist das System eingeschaltet, bei rot blinkender LED ist es ausgeschaltet.



Die Anzeige ist als kapazitiver Touchscreen konstruiert. Verwenden Sie keine spitzen Gegenstände zur Bedienung der Anzeige, um permanente Schäden zu vermeiden.



Reinigen Sie die Anzeige mit einem trockenen, fusselfreien Tuch oder einem Mikrofasertuch. Verwenden Sie erforderlichenfalls ein nebelfeuchtes Mikrofasertuch. Geben Sie kein Wasser direkt auf die Anzeige. Verwenden Sie zur Reinigung des Displays weder große Wassermengen, noch aggressive Chemikalien, raue Tücher oder Papiertücher.

3

Deutsch

Einschalten

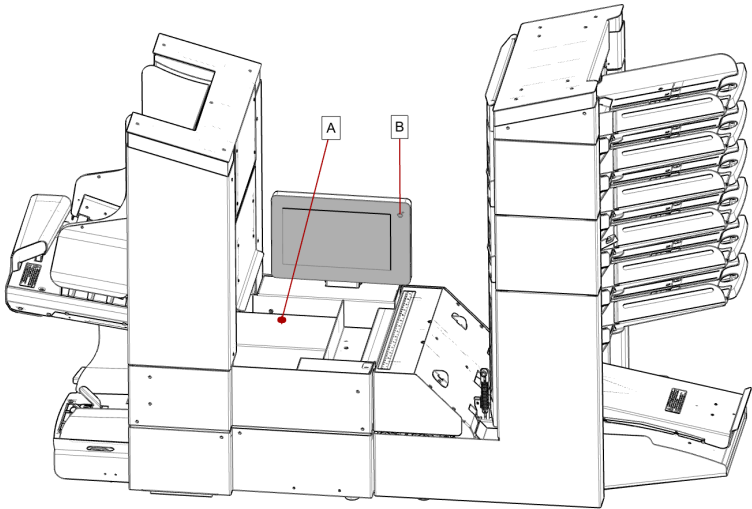
So starten Sie das System:

1. System an die Stromversorgung anschließen.



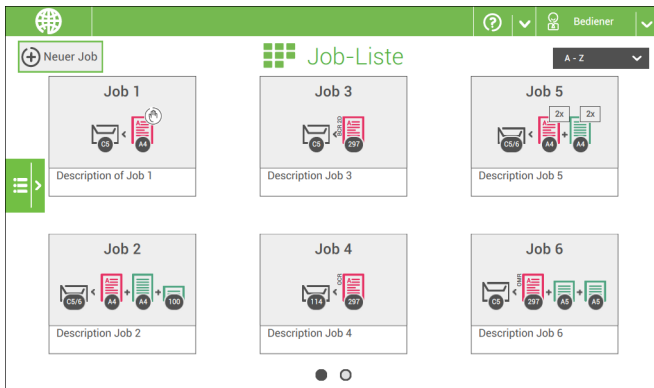
Die Maschine kann schweren Schaden nehmen, wenn sie an eine falsche Netzspannung angeschlossen wird. Überprüfen Sie daher, ob die lokale Spannung mit der Angabe auf dem Typenschild **(A)** übereinstimmt, bevor Sie die Maschine anschließen.

2. Drücken Sie den Ein-/Aus-Schalter neben der Anzeige **B**.



Wenn das System nicht reagiert oder sich nicht ausschalten lässt, halten Sie die berührungsempfindliche Ein-/Aus-Taste für 10 Sekunden gedrückt, um das System auszuschalten.

3. Auf dem Touchscreen wird die Anzeige "Jobliste" angezeigt.

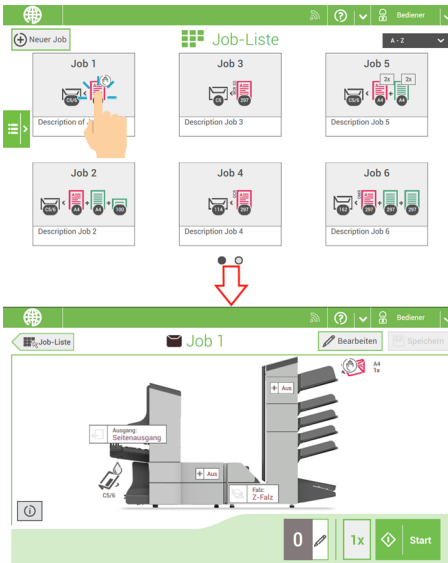


Bedienung über den Touchscreen

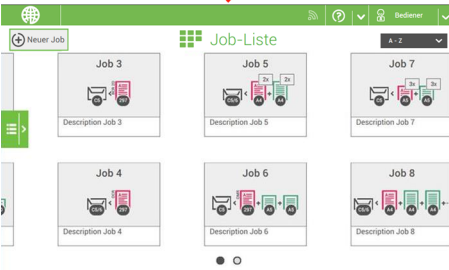
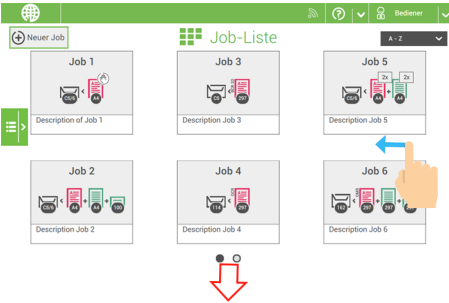
Der Touchscreen wird wie ein Tablet-Computer bedient:

- **Tippen** : Den Bildschirm mit dem Finger berühren und dann wieder loslassen.
- **Wischen**: Den Bildschirm berühren, gedrückt halten und den oder die Finger nach links, rechts, oben oder unten bewegen.
- **Tippen und halten**: Den Bildschirm mit dem Finger berühren und zwei Sekunden lang gedrückt halten.
- **Fingerspitzen zusammen-/auseinanderbewegen**: Zum kleiner/größer Zoomen.

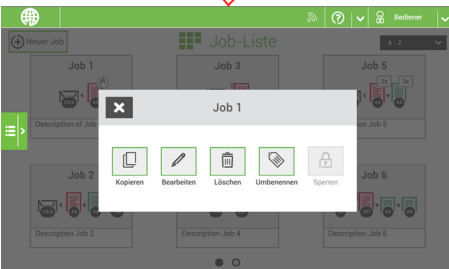
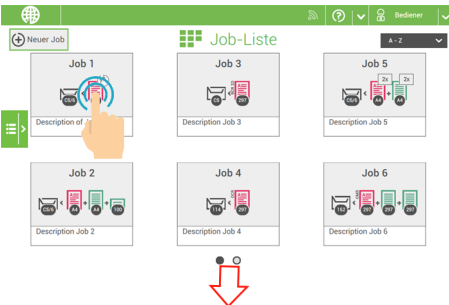
Tippen



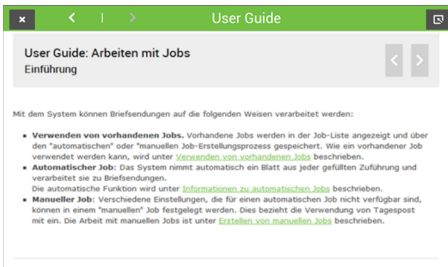
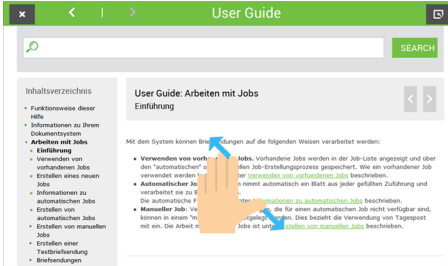
Wischen



Tippen und halten



Fingerspitzen zusammen-/auseinanderbewegen



Verwenden eines Internetbrowsers

Sie können einen Internetbrowser in der Benutzeroberfläche des Systems öffnen. Einen Internetbrowser verwenden Sie wie folgt:

1. Auf das Symbol in der linken oberen Ecke des Bildschirms tippen, um den Internetbrowser zu öffnen.



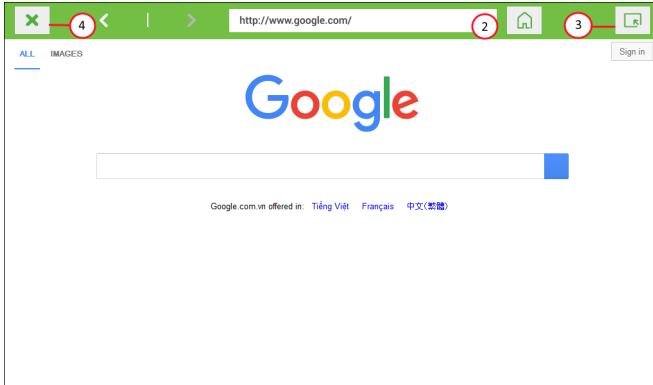
2. Durch Tippen oder Wischen können Sie auf Websites navigieren. Mit der Tastatur können Sie Text in die Navigationsleiste des Browsers oder auf Websites eingeben.



Wenn Sie mit einer speziellen Tastatur für Ihre Sprache arbeiten, können Sie zur englischen Tastatur zurück wechseln, um beispielsweise eine Webadresse einzugeben. (siehe [Lokalisierung auf Seite 76](#))

3. Tippen Sie auf die Schaltfläche "Minimieren", um den Browser im Hintergrund geöffnet zu lassen.

4. Tippen Sie auf die Schaltfläche "Schließen" in der linken oberen Ecke des Bildschirms, um den Internetbrowser zu schließen.



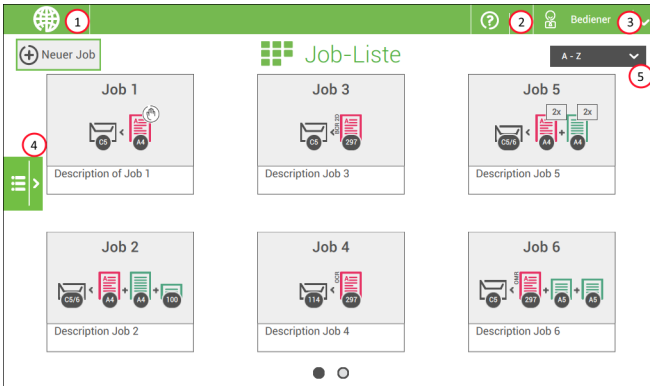
Informationen zu Jobs

Wenn Sie eine große Menge von Briefsendungen desselben Typs verarbeiten müssen (z. B. Rechnungen), können Sie die Eingaben als "Job" speichern. Beim nächsten Mal wählen Sie einfach den Job aus und können so unmittelbar starten, ohne Einstellungen definieren zu müssen.

Folgende Eingaben werden im Job gespeichert:

- Kuverttyp/-größe
- Verschließen ein/aus
- Welche Dokumentzuführungen verwendet, wie viele Dokumente über die einzelnen Zuführungen zugeführt werden sollen und die Dokumenthöhe für die einzelnen Zuführungen;
- Zuführungsverknüpfung ein/aus
- Einbeziehen von Rückumschlägen oder Beilagenkarten
- Adressposition
- Falzeingaben
- DBK-Eingaben
- OME-Lesungseingaben (Option);
- Ausgangsauswahl-Eingaben;
- Stapelzähler, der die Anzahl der Briefsendungen festlegt, die im Job verarbeitet werden müssen. Der Job beendet die Verarbeitung automatisch, wenn diese Anzahl erreicht wurde.

Job-Liste



Nach dem Starten des Systems wird das Menü "Job-Liste" angezeigt.

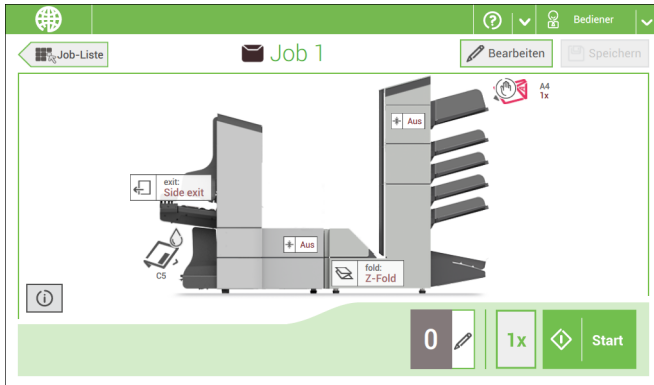
1. [Öffnen eines Internetbrowsers](#) auf Seite 14
2. [Hilfe-Menü](#) auf Seite 3
3. Anmelden, siehe [Einführung](#) auf Seite 5
4. Seitenmenü
5. Job-Listen-Sortierung

Das Seitenmenü enthält das Menü "Einstellungen" (siehe [Menü "Einstellungen" für den Bediener](#) auf Seite 71). Wenn Sie als Manager angemeldet sind, umfasst das Menü "Einstellungen" auch erweiterte Einstellungen (siehe [Menü "Einstellungen" für den Manager](#) auf Seite 72).

Wenn weitere Informationen über einen Job erforderlich sind, wählen Sie den Job aus. Mit der Startschaltfläche **[Job-Liste]** wird das Startmenü wieder geöffnet.

Siehe auch: [Arbeiten mit Jobs](#) auf Seite 25.

Job-Übersicht



3

Deutsch

Wenn weitere Informationen über einen Job erforderlich sind, den Job im Menü "Job-Liste" auswählen.

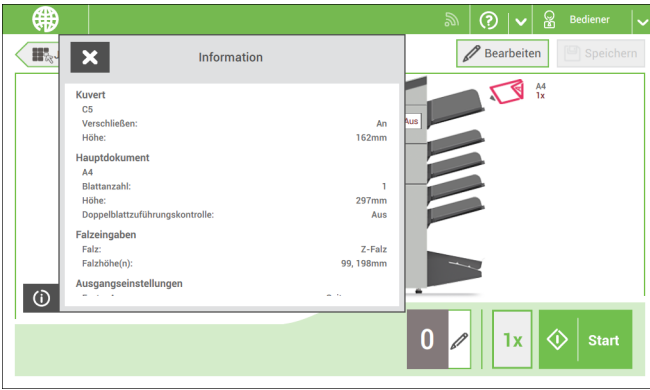
Auf dem Touchscreen werden die folgenden Informationen zum ausgewählten Job angezeigt:

- Job-Name
- Job-Eingaben (z. B. Dokument- und Kuvertart)
- Wie müssen Sie die Dokumente und Kuverts für diesen Job einlegen?
- Die Gesamtanzahl der mit diesem Job verarbeiteten Kuverts

Über diesen Bildschirm können die folgenden Einstellungen geändert werden:

- Zählereinstellungen (siehe Ändern der Zählereinstellungen)
- Job-Eingaben (siehe Ändern von Jobs).
- Dokumente zwischen Zuführungen bewegen (siehe Wechseln zu einer anderen Zufuhrablage)
- Zuführungen verbinden (siehe Verbinden von Zufuhrablagen)
- Job starten oder Testlauf durchführen (siehe [Ausführen eines Testlaufs](#)).

Wenn Sie auf die Schaltfläche **[i]** tippen, wird eine Zusammenfassung aller Informationen des Jobs aufgelistet.

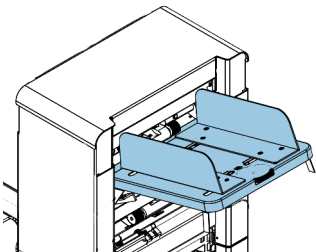


Nachfolgend sind einige Symbole und ihre Beschreibungen aufgelistet.

	<p>Hauptdokument. Zeigt die richtige Dokumentausrichtung; A ist die Adresse.</p>		<p>Dokument mit Lesung Zeigt die richtige Dokumentausrichtung; A ist die Adresse.</p>
	<p>TagespostFunktion zum manuellen Einlegen von Briefsendungen in das System.</p>		<p>Beilage</p>
	<p>BenachrichtigungNeben diesem Symbol wird eine Meldung angezeigt, z. B. Verschlussflüssigkeitstand zu niedrig, Zuführung leer.</p>		
	<p>Kabelgebundene LAN-Verbindung Netzwerkverbindung ist über eine Netzkabelverbindung verfügbar.</p>		<p>Keine kabelgebundene LAN-Verbindung Netzwerkverbindung ist über eine Netzkabelverbindung nicht verfügbar.</p>
	<p>WLAN-Verbindung Netzwerkverbindung ist über WLAN verfügbar.</p>		<p>Drahtloses LAN nicht verbunden Netzwerkverbindung ist über WLAN nicht verfügbar oder außer Reichweite.</p>
	<p>INF eingeschaltet Frankieren ist möglich.</p>		<p>INF ausgeschaltet Frankieren ist nicht möglich.</p>
	<p>Kuvert, Verschließen einKuverts werden verschlossen. Das Symbol zeigt die richtige Ausrichtung des Kuverts.</p>		<p>Kuvert, Verschließen ausKuverts werden nicht verschlossen. Das Symbol zeigt die richtige Ausrichtung des Kuverts. Wenn das Verschließen ausgeschaltet ist, wird die Lasche des Kuverts geschlossen, aber nicht angefeuchtet.</p>

	<p>ZuführungsverknüpfungZuführungsverknüpfung bedeutet, dass das System automatisch beginnt, Dokumente aus der zweiten Zuführung zuzuführen, wenn die erste Zuführung leer ist. Dieses Symbol bei den Zuführungen zeigt an, ob die Zuführungen verbunden sind.</p>		<p>Zufuhrablagen wechselnMöglichkeit, von einer Zufuhrablage zu einer anderen zu wechseln.</p>
	<p>DBK/Briefsendung-DickenerfassungDie Dickenerfassung für Doppelblattkontrolle und/oder Briefsendung wurde ausgeschaltet. Standardmäßig ist die DBK/Briefsendung-Dickenerfassung eingeschaltet und das Symbol wird nicht angezeigt.</p>		<p>FalztypDieses Symbol zeigt den eingestellten Falztyp an.</p>
	<p>AusgangseinstellungDieses Symbol zeigt die festgelegte Ausgangseinstellung an.</p>		<p>ZählereinstellungZeigt an, auf welche Zahl der Zähler eingestellt wurde.</p>
	<p>1x-SchaltflächeNach Tippen auf diese Schaltfläche erstellt das System eine Beispielbriefsendung.</p>		<p>Start-SchaltflächeDurch Tippen auf diese Schaltfläche wird der Job ausgeführt.</p>
	<p>Schaltfläche "Job-Liste"Durch Tippen auf diese Schaltfläche wird der Bildschirm "Job-Liste" geöffnet.</p>		<p>Stopp-SchaltflächeSchaltfläche zum Stoppen des Systems. Die aktuelle Briefsendung wird fertiggestellt und das System hält an, leer und bereit für einen neuen Satz.</p>
	<p>Bearbeiten-SchaltflächeErmöglicht das Bearbeiten eines Jobs.</p>		<p>Speichern-SchaltflächeSpeichert den Job oder Änderungen, die für einen Job vorgenommen wurden.</p>

Dokumentzuführung mit hoher Kapazität



Die Dokumentzuführung mit hoher Kapazität ist eine Option, die ab Werk ausgeliefert werden kann. Die Dokumentzuführung mit hoher Kapazität verfügt über eine Kapazität von bis zu 725 Blättern. Die normale Dokumentzufuhrablage besitzt eine Kapazität von 325 Blatt.

Weitere Informationen zur Bedienung der Dokumentzuführung finden Sie im Thema [Einlegen von Dokumenten in die Dokumentzuführung mit hoher Kapazität](#) auf Seite 62.

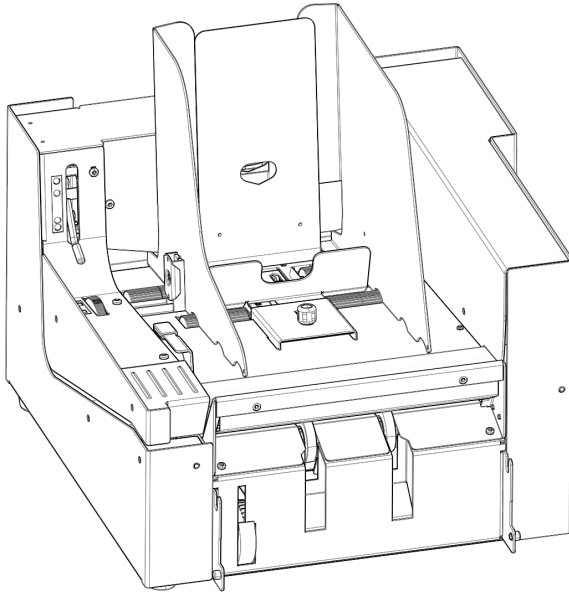
MaxiFeeder

Der maxiFeeder ist eine Zuführung, die eine hohe Anzahl von Dokumenten aufnehmen kann. Diese Zuführung wurde für den Einsatz mit Rückumschlägen entwickelt, es können aber auch Standarddokumente mit einer Länge von bis zu 356 mm (14 Zoll) damit verarbeitet werden.

Weitere Informationen zur Bedienung der maxiFeeder finden Sie im Thema [Einlegen von Dokumenten in die maxiFeeder](#) auf Seite 58.



Für die Verwendung des maxiFeeder ist eine Lizenz erforderlich.



Der versaFeeder wird zum Zuführen von Broschüren, unabhängig von der Dicke des Deckblatts, in den Dokumentenfluss aus der Zuführung zum Kuvertierer verwendet. Aufgrund der Position des versaFeeder (unterhalb des Zuführungsmoduls) werden vom versaFeeder zugeführte Dokumente nicht gefalzt.

Wurde der versaFeeder zur Konfiguration hinzugefügt, wird dies auf den Bildschirmen des Bedienfelds dargestellt.

Weitere Informationen zur Bedienung der versaFeeder finden Sie im Thema [Einlegen von Dokumenten in die versaFeeder](#).

Ablage Seitenausgang



Zum Stapeln von Kuverts, die das System über den Seitenausgang verlassen, kann eine Ablage befestigt werden. Sie können die Ablage in den Ausgabeeinstellungen der Jobdefinition auswählen ([siehe Ausgabeeinstellungen](#)).

Anstelle einer Ablage auf der rechten Seite des Systems ist es auch möglich, eine Ablage auf der linken Seite zu installieren. Dazu ist es erforderlich, den Seitenausgang der Ablage von rechts nach links umzudrehen.

Weitere Informationen zu dieser Option erhalten Sie bei Ihrem Händler.

Herunterfahren des Systems

3

1. Die Taste **[Ein/Aus]** drücken, um das System herunterzufahren.



Wenn das System nicht reagiert oder sich nicht ausschalten lässt, halten Sie die berührungsempfindliche Ein-/Aus-Taste für 10 Sekunden gedrückt, um das System auszuschalten.

Wenn das System beschäftigt ist, beendet und kuvertiert es den aktuellen Satz, hält dann an und wird heruntergefahren.

Deutsch

4 Arbeiten mit Jobs

Einführung

Mit dem System können Briefsendungen auf die folgenden Weisen verarbeitet werden:

- **Verwenden von vorhandenen Jobs.** Vorhandene Jobs werden in der Job-Liste angezeigt und über den "automatischen" oder "manuellen Job-Erstellungsprozess gespeichert. Wie ein vorhandener Job verwendet werden kann, wird unter [Verwenden von vorhandenen Jobs](#) auf Seite 25 beschrieben.
- **Automatischer Job:** Das System nimmt automatisch ein Blatt aus jeder gefüllten Zuführung und verarbeitet sie zu Briefsendungen. Die automatische Funktion wird unter [Informationen zu automatischen Jobs](#) auf Seite 27 beschrieben.
- **Manueller Job:** Verschiedene Einstellungen, die für einen automatischen Job nicht verfügbar sind, können in einem "manuellen" Job festgelegt werden. Dies bezieht die Verwendung von Tagespost mit ein. Die Arbeit mit manuellen Jobs ist unter [Erstellen von manuellen Jobs](#) auf Seite 28 beschrieben.

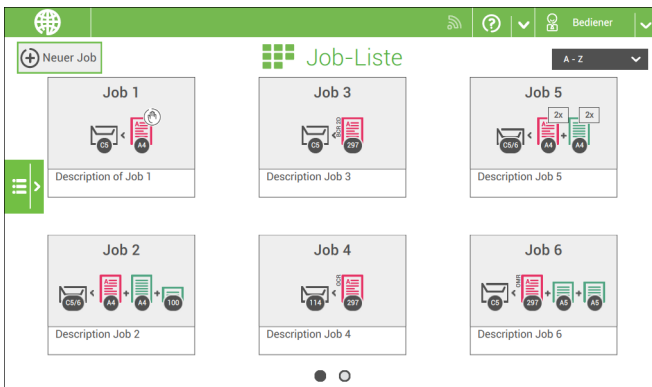
4

Deutsch

Verwenden von vorhandenen Jobs

Wenn Sie einen vorhandenen Job verwenden möchten:

1. Die Job-Liste öffnen.
2. Auf das Symbol für den Job tippen, der verwendet werden soll.



3. Die Zuführungen wie auf dem Bildschirm angezeigt befüllen.
4. Auf **[1x]** tippen, um eine Testbriefsendung zu erstellen (siehe [Erstellen einer Testbriefsendung](#)).
5. Einen Ausgang für die Testbriefsendung auswählen.

- Die Testbriefsendung prüfen.
- Wenn die Testbriefsendung in Ordnung ist: Auf **[Start]** tippen. Wenn die Testbriefsendung nicht in Ordnung ist: Die Adressposition oder die Kuvertanschlagsposition justieren oder die Job-Eingaben prüfen und anpassen.



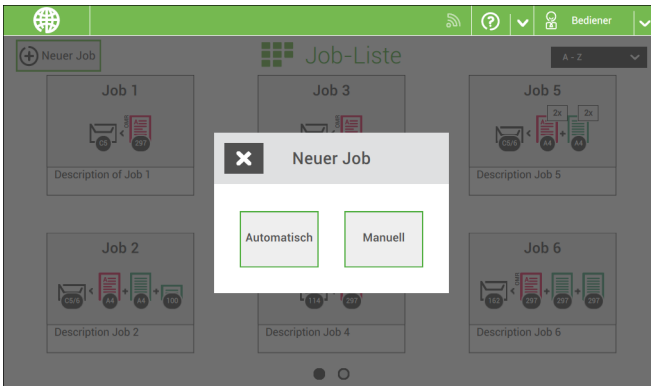
Sie können auf die Zähler-Schaltfläche tippen, um die Zähler einzustellen. Siehe [Zählereinstellungen](#).

- Auf **[Start]** tippen, um den Job zu starten.
- Die Schaltfläche **[Stop]** drücken, um den Job zu beenden.
- Auf **[Job-Liste]** tippen, um zur Job-Liste zurückzukehren.

Erstellen eines neuen Jobs

So erstellen Sie einen neuen Job:

- Im Menü "Job-Liste" auf **[Neuer Job]** tippen.
- [Automatisch]** oder **[Manuell]** wählen, um einen neuen Job zu erstellen.



- Bei Auswahl von "Automatisch" der Beschreibung unter [Erstellen von automatischen Jobs](#) folgen.
 - Bei Auswahl von "Manuell" der Beschreibung unter [Erstellen von manuellen Jobs](#) folgen.
-

Informationen zu automatischen Jobs

Sie können jeden automatisch erstellten Job speichern und wie jeden anderen Job bearbeiten.

Bei automatischen Jobs werden Briefsendungen gemäß den folgenden Regeln verarbeitet:

- Die Maschine entnimmt aus jeder gefüllten Zuführung ein Blatt.
- Die aufgenommenen Dokumente werden ggf. gefalzt und kuvertiert.
- Nur die erfolgreich zuführenden Zuführungen werden ausgewählt.
- Es wird nur die DBK (Doppelblattkontrolle) der oberen Zuführung ausgewählt (dies erfolgt automatisch).

Die folgenden Funktionen werden bei der automatischen Job-Verarbeitung nicht unterstützt.

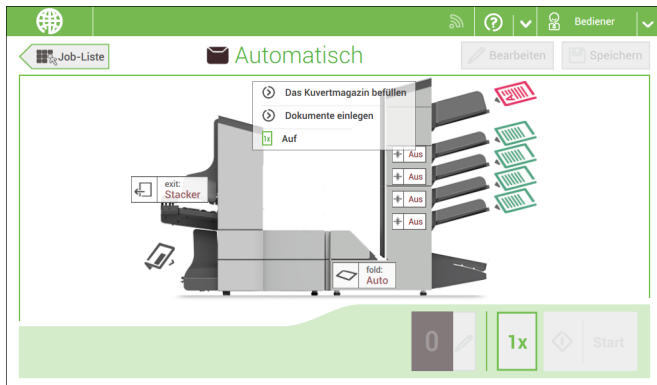
- Verbundene Zuführungen (bei dieser Option verwendet das System automatisch die nächste Zuführung, falls eine Zuführung leer ist)
- Mehrfacheinzug (mehrere Blätter aus einer bestimmten Zuführung entnehmen)
- Tagespost
- Funktionsweise der Leseoption
- Keine Kuverts (Kuverts verwenden ja/nein)
- Ausgangsauswahl

Wenn eine dieser Funktionen verwendet werden soll, müssen Sie manuelle Jobs auswählen, um die Briefsendung zu verarbeiten.

Erstellen von automatischen Jobs

Gehen Sie wie folgt vor, um einen automatischen Job zu erstellen:

1. Im Menü "Job-Liste" auf **[Neuer Job]** tippen.
2. Tippen Sie auf **[Automatisch]**, um einen automatischen Job zu starten.



3. Füllen Sie das Kuvertmagazin, legen Sie Ihre Dokumente ein und tippen Sie auf **[1x]**, um eine Testbriefsendung zu erstellen.
4. Achten Sie darauf, dass die Adressposition und die Position des Kuvertanschlags richtig sind. Ist dies nicht der Fall, müssen die **Adressposition** und die **Kuvertanschlagsposition** angepasst werden.
5. Sie können auf das Zählersymbol tippen, um die Zähler einzustellen, falls erforderlich. Siehe **Zählereinstellungen**.
6. Auf **[Start]** tippen, um den Job zu starten.
7. Tippen Sie auf **[Stop]**, um den Job zu beenden.

Tippen Sie auf **[Speichern]**, wenn Sie die Einstellungen des automatischen Jobs in einem neuen Job speichern möchten.

Erstellen von manuellen Jobs

Einführung

Jobs lassen sich sehr einfach manuell anlegen: die Benutzeroberfläche führt Sie mit einfachen Schritten durch die Jobdefinition.

Diese Schritte sind:

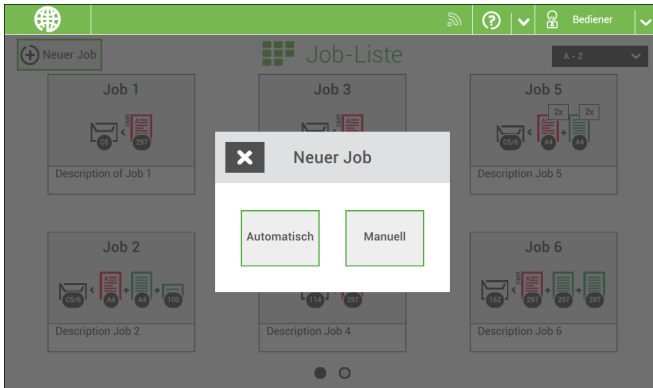
- Definieren der Briefsendung: Kuvertart, Hauptdokument und optionale Beilagen.
- Definieren, wie der Dokumentsatz gefalzt wird.
- Definieren des Systemausgangs, der für diesen Job verwendet wird.

Erstellen von manuellen Jobs

So erstellen Sie einen Job manuell:

1. Im Menü "Job-Liste" auf **[Neuer Job]** tippen.

2. **[Manuell]** wählen, um die Job-Eingaben zu definieren.

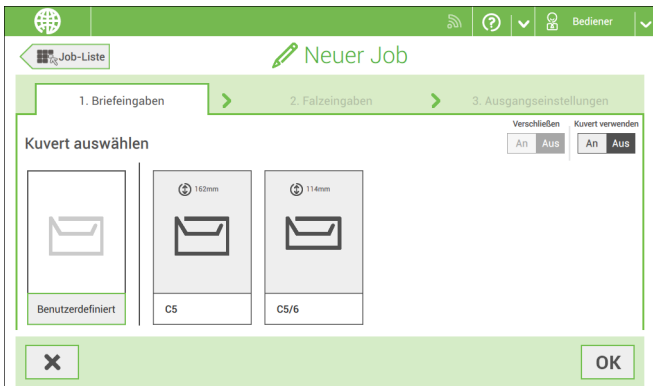


Kuverteinstellungen eingeben (siehe [Kuvert](#)).

Briefeingaben

Kuvert

1. Auf **[Kuvert]** tippen.



2. Ein vordefiniertes Kuvert auswählen oder [ein benutzerdefiniertes Kuvert erstellen](#). Wahlweise auf **[Kuvert verwenden]** tippen, um das Verwenden von Kuverts auszuschalten, wenn ein Job ohne Verwenden von Kuverts erstellt werden soll.

3. Auf **[Verschließen]** tippen, um das Verschließen ein- oder auszuschalten.



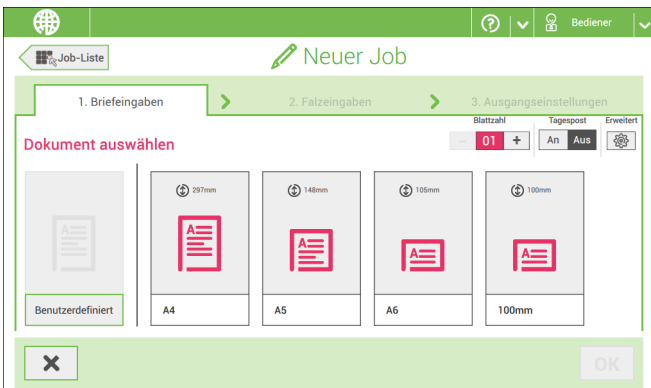
Standardmäßig werden die Umschläge verschlossen.

4. Die Kuverteingaben mit **[OK]** bestätigen.

Weiter mit Hauptdokumenteinstellungen.

Hauptdokument

1. Auf **[Hauptdokument]** tippen.



2. Ein vordefiniertes Dokument auswählen oder [ein benutzerdefiniertes Dokument erstellen](#).
3. Die **[Anzahl]** ändern, um mehr als ein Dokument aus einer Zuführung hinzuzufügen (Mehrfacheinzug).
4. Wahlweise auf [Tagespost](#) tippen, um Tagespost zu aktivieren, oder auf **[Erweitert]** tippen, um die [DBK-Eingaben](#) einzustellen.
5. Die Dokumenteingaben mit **[OK]** bestätigen.

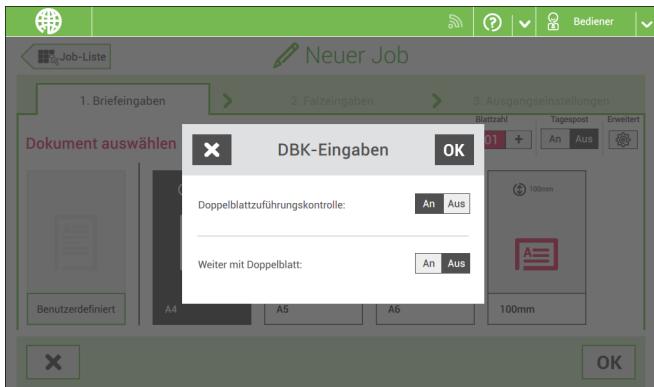
Weiter mit Beilageneingaben.

Ein- oder Ausschalten von DBK für Zuführungen

Für jede Zuführung können Sie die Doppelblattzuführungskontrolle (DBK) ein- oder ausschalten.

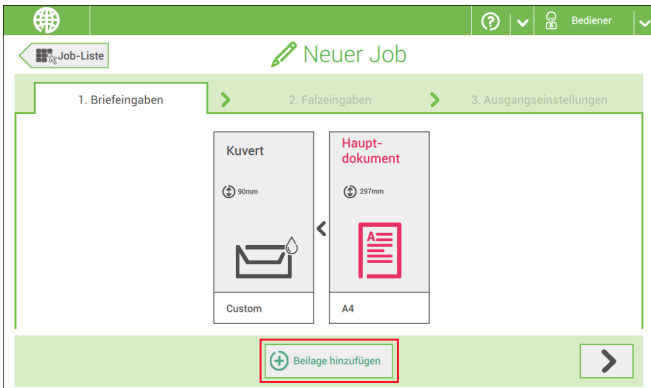
So ändern Sie die DBK-Eingaben:

1. Auf den Job tippen, dessen DBK-Eingaben Sie ändern möchten.
2. Auf **[Bearbeiten]** tippen.
3. Auf das Dokument tippen, dessen DBK Sie ändern möchten.
4. Auf **[Erweitert]** tippen.



5. Auf die Doppelblattzuführungskontrolle (DBK) tippen, um sie ein- oder auszuschalten.
6. Auf "Weiter bei Doppelblatt" tippen, um es ein- oder auszuschalten. Wenn "Weiter bei Doppelblatt" eingeschaltet ist, hält die Maschine nicht an, wenn zwei Blätter statt einem Blatt zugeführt werden. Der Dokumentsatz, der die doppelten Blätter enthält, wird umgelenkt.
7. Die Eingaben mit **[OK]** bestätigen und mit den Dokumenteinstellungen fortfahren.

1. Auf **[Beilage hinzufügen]** tippen.



2. Als Beilage ein vordefiniertes Dokument auswählen oder [ein benutzerdefiniertes Dokument erstellen](#).
Wenn Sie eine Beilage aus dem Job entfernen möchten oder die Reihenfolge der Beilagen ändern möchten, finden Sie weitere Informationen unter [Entfernen oder Verschieben von Beilagen](#).
3. Die **[Anzahl]** ändern, um mehr als ein Dokument aus einer Zuführung hinzuzufügen.
4. Die Beilageeingaben mit **[OK]** bestätigen.

Falzeingaben einstellen (siehe [Falzeingaben](#)).

Falzeingaben

Standardmäßig schlägt die Maschine den logischsten Falztyp vor. Dieser Falztyp wird hervorgehoben. Sie können jedoch einen anderen Falztyp auswählen und dessen Einstellungen ändern.

1. Falztyp antippen.



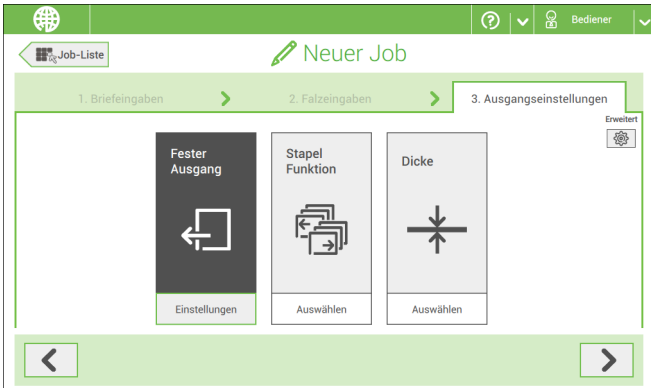
2. Bei Bedarf auf [**Einstellungen**] tippen, um die Falzeingaben zu ändern.
3. Auf [**>**] tippen.

Wenn Sie die Maschine auf den empfohlenen Falztyp zurücksetzen möchten, [**Empfohlene Falz verwenden**] auf "Ein" stellen.

Ausgangseinstellungen eingeben (siehe [Ausgangseinstellungen](#)).

Ausgangseinstellungen

1. Als Ausgang ist standardmäßig der feste Ausgang ausgewählt.



2. Wahlweise auf die Schaltfläche **[Erweitert]** tippen, um die **Erweiterten Einstellungen** für jeden Job festzulegen.
3. Auf **[>]** tippen.

Weiter mit [Abschließen der Jobdefinition und Starten des Jobs](#) oder Festlegen der [Zählereinstellungen](#).

Ein- oder Ausschalten der Briefsendung-Dickenerfassung

Sie können die Briefsendung-Dickenerfassung auf "Ja" (= ein) oder "Nein" (= aus) einstellen. Standardmäßig ist die Briefsendung-Dickenerfassung auf "Ja" eingestellt.

So ändern Sie diese Einstellungen:

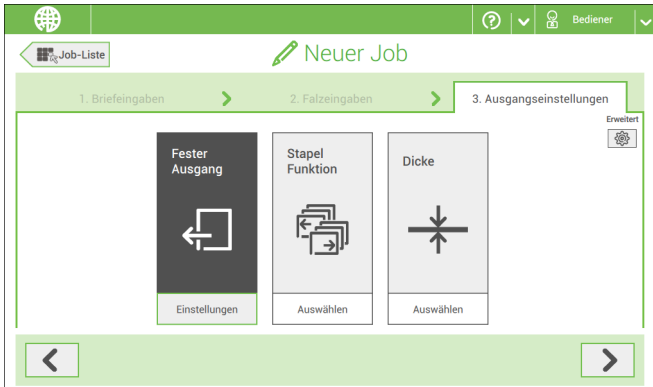
1. Job auswählen, dessen Briefsendung-Dickenerfassung Sie ändern möchten.



Falls der Job Lesung verwendet, können Sie die Briefsendung-Dickenerfassung für den Dokumentsatz nicht einschalten. Mit Lesung kann die Dokumentsatzgröße für jeden Satz unterschiedlich sein.

2. Auf **[Bearbeiten]** tippen.
3. Zu "Ausgangseinstellungen" navigieren.

4. Auf [Erweitert] tippen.



5. Auf die Doppelblattzuführungskontrolle (DBK) tippen, um sie ein- oder auszuschalten.



6. Auf "Weiter bei Doppelblatt" tippen, um es ein- oder auszuschalten. Wenn "Weiter bei Doppelblatt" eingeschaltet ist, hält die Maschine nicht an, wenn zwei Blätter statt einem Blatt zugeführt werden. Die Briefsendung, welche die doppelten Blätter enthält, wird auf dem Deck ausgegeben.
7. Messbereichsversatz eingeben. Nachdem die DBK den Dokumentsatz erkennt, verzögert sie die Dickemessung. Sie startet die Messung, sobald der Versatz durch ist.

Ändern der Zählereinstellungen



Die Zählereinstellungen hängen vom Job ab.

4

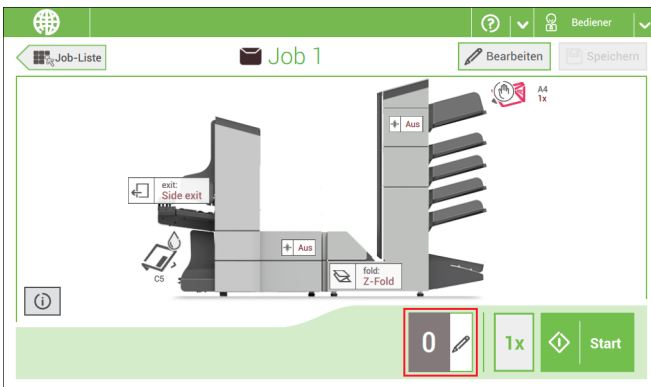
Deutsch

Im Untermenü "Zähler" können Sie den Job-Tageszähler, den Stoppzähler und den Zähler für Jobs gesamt zurücksetzen. Die folgende Abbildung zeigt das Untermenü "Zähler":

- Jobzähler (wie angezeigt), der Job-Tageszähler: Anzahl der mit diesem Job verarbeiteten Briefsendungen nach dem Tippen auf [Start].
- Stoppzähler/Bei Wert anhalten: eine Anzahl (verarbeiteter Briefsendungen) festlegen, nach dem die Systemverarbeitung stoppt. Es kann ein Wert zwischen 5 und 9999 festgelegt werden. Das System fährt so lange mit der Verarbeitung von Briefsendungen fort, bis der Jobzähler den Wert des Stoppzählers erreicht. Das System wird angehalten und kann neu gestartet werden. Wenn die Verarbeitung der Briefsendungen unterbrochen wurde, zeigt das System, wie viele Briefsendungen fertig sind. Dies wird unter "bisher abgeschlossen" angezeigt.
- Zähler für Jobs gesamt: Gesamtanzahl der mit diesem Job verarbeiteten Briefsendungen.

Zum Einstellen/Zurücksetzen der Zähler gehen Sie folgendermaßen vor:

1. Auf dem Job-Übersichtsbildschirm auf die Zählerschaltfläche tippen.

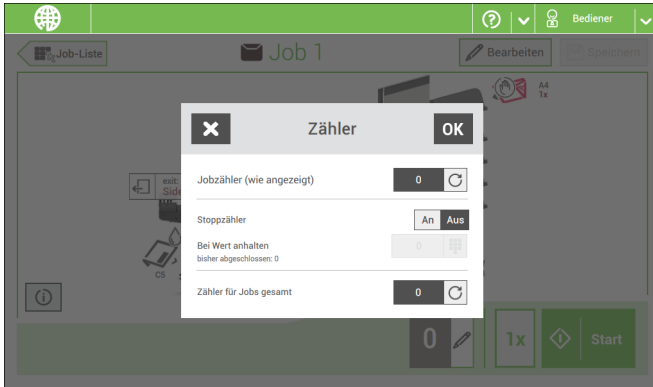


2. Auf die Reset-Schaltfläche für den Job-Tageszähler tippen, um ihn auf Null einzustellen.
3. Auf die [Ein/Aus]-Schaltfläche tippen, um den Stoppzähler ein- oder auszuschalten. Wenn Sie den Stoppzähler einschalten, können Sie einen Wert für "Bei Wert anhalten" eingeben. Einen Wert zwischen 5 und 9999 eingeben.

4. Auf die Reset-Schaltfläche für den Job-Gesamtzähler tippen, um ihn auf Null einzustellen.



Wenn Sie den Zähler für Jobs gesamt auf Null setzen, geht der Zählerverlauf dieses Jobs verloren.



5. Auf **[OK]** tippen, um zur Job-Übersicht zurückzukehren, und dann auf **[Start]** tippen.

Abschließen der Jobdefinition und Starten des Jobs

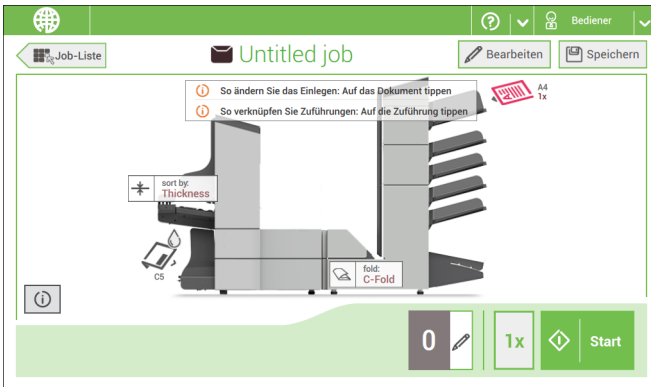
Nachdem Sie die Ausgangseinstellungen abgeschlossen haben, zeigt der Touchscreen eine Übersicht der Job-Eingaben.

Über diesen Bildschirm können Sie die folgenden Einstellungen ändern:

- Dokumente zwischen Zuführungen bewegen (siehe [Wechseln zu einer anderen Zufuhrablage](#))
- Zuführungen verbinden (siehe [Verbinden von Zufuhrablagen](#))
- Ändern der Zählereinstellungen (siehe [Ändern der Zählereinstellungen](#))

Gehen Sie nach dem Einstellen folgendermaßen vor:

1. [Dokumente einlegen](#) auf Seite 55 wie auf dem Job-Informationsschirm angegeben.



2. Auf **[1x]** tippen, um eine Testbriefsendung zu erstellen (siehe [Testbriefsendung](#)).
3. Den Job ggf. speichern (siehe [Speichern von Jobs](#)).
4. Auf **[Start]** tippen, um den Job zu starten.

Erstellen einer Testbriefsendung

Erstellen einer Testbriefsendung

Bevor ein vorhandener Job oder ein neuer, manuell erstellter Job gestartet wird, ist es möglich, eine Testbriefsendung zu erstellen.

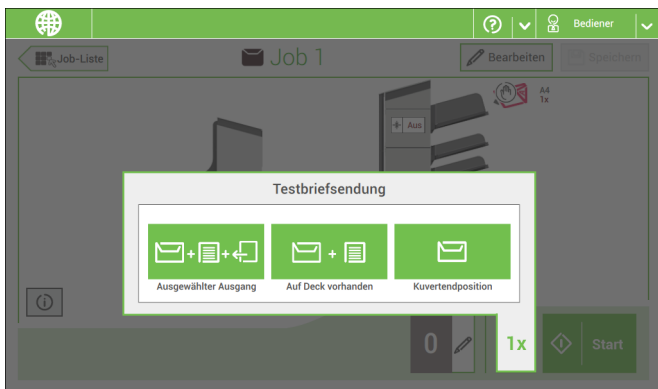
Dieser Testlauf dient zum Validieren der Einstellungen des Kuvertiersystems:

- Überprüfen der korrekten Adressposition im Kuvertfenster. Siehe [Justieren der Adressposition](#).
- Überprüfen und Einstellen der Kuvertanschlagsposition Siehe [Justieren der Kuvertöffnungsflaschen](#).
- Überprüfen der Falzeinstellungen für einen Satz. Siehe [Falzeinstellungen](#).

Bei Tippen auf die Schaltfläche **[1x]** kann zwischen Testbriefsendungen gewählt werden:

- Ausgewählter Ausgang: Eine Briefsendung wird erstellt, die das System über den festgelegten Ausgang verlässt. Verwenden Sie die Option, um den vollständigen Prozess zu testen.
- Kuvertanschlagsposition: Separiert ein Kuvert und transportiert das Kuvert an die Kuvertanschlagsposition. Verwenden Sie diese Option, um die Kuvertanschlagsposition zu überprüfen und zu justieren.

Nach einer Testbriefsendung fragt das System, ob die Briefsendung okay ist oder nicht. Wenn Sie "nicht OK" auswählen, werden Sie durch einen Assistenten geleitet, der Ihnen bei der Ursachensuche hilft.



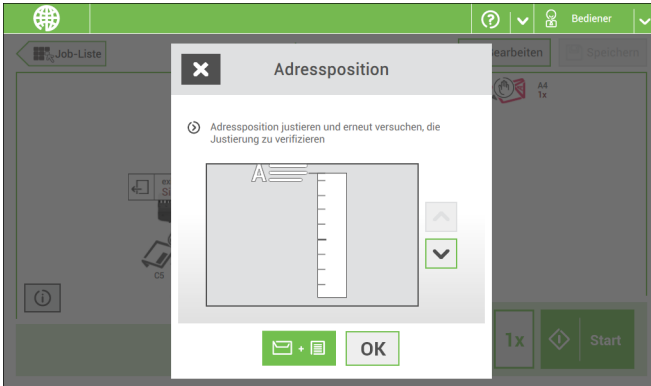
Justieren der Adressposition



Die Adressposition kann nur justiert werden, nachdem eine Testbriefsendung erstellt wurde (mit Hilfe der Schaltfläche [1x]).

Wenn die Adresse des Postguts nicht ordnungsgemäß im Kuvertfenster positioniert ist, können Sie die Adressposition wie folgt ändern:

1. Einen Job auswählen und auf **1x** tippen.
2. Auf **Briefsendung nicht OK** tippen, wenn gefragt wird, ob die Briefsendung ordnungsgemäß zusammengestellt ist.
3. Auf **Adressposition nicht korrekt** tippen.
4. Adressposition ändern: Positionsanzeige an die richtige Position schieben.

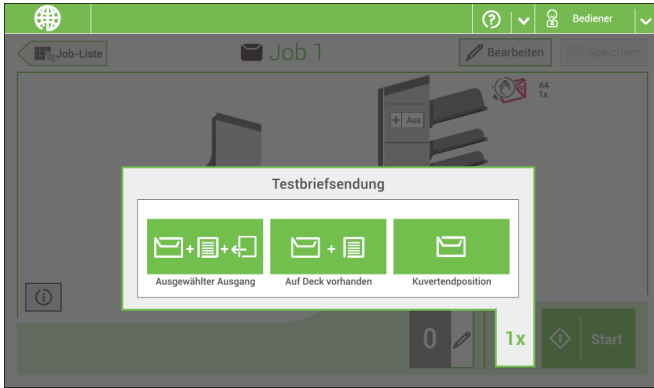


5. Auf die grüne Schaltfläche tippen, um eine andere Testbriefsendung zu erstellen, oder auf **[OK]** tippen, um die Einstellungen zu bestätigen.

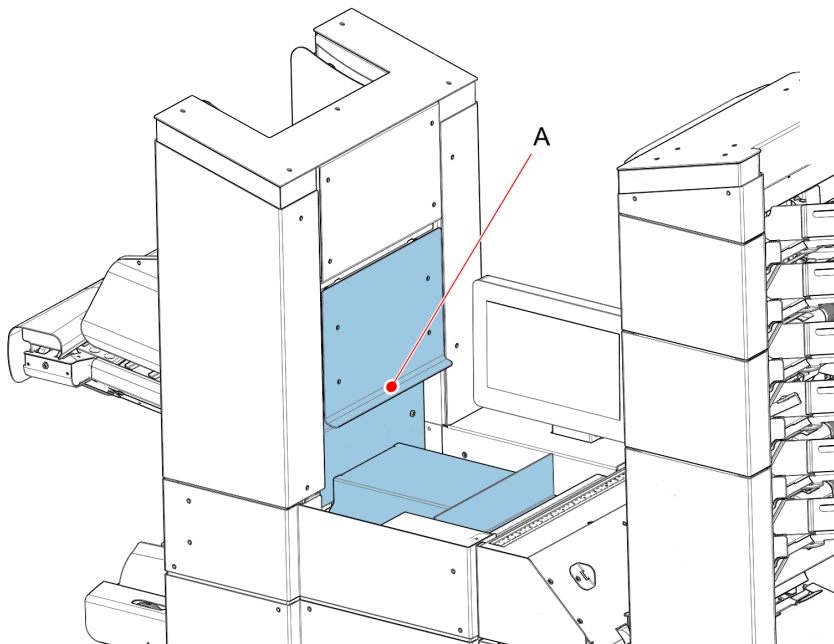
Anpassen der Kuvertspreizfinger

So überprüfen Sie, dass sich die Finger an der richtigen Position befinden:

1. Einen Job auswählen und auf **[1x]** (nur Kuvert) tippen.



2. Auf die Schaltfläche "Kuvertanschlagsposition" tippen.
3. Den Entsperrhebel A der oberen Einheit anheben und die obere Einheit nach oben ziehen.

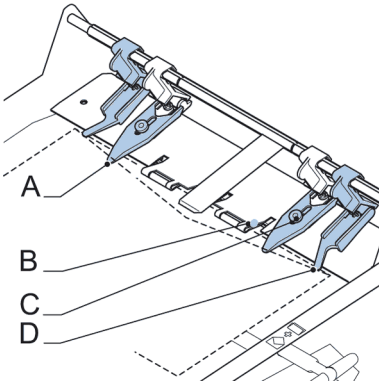


4. Auf den Pfeil tippen, um zum nächsten Bildschirm zu gelangen.
5. Den Anweisungen auf dem Bildschirm folgen.



Falls die Kuvertierfinger nicht richtig positioniert sind, Finger wie folgt anpassen:

1. Rändelrad **C** über den einzelnen Öffnungslaschenn lösen.



2. Alle Öffnungslaschen so einstellen, dass die Spitze etwa 5 mm (0,2 Zoll) in das Kuvert ragt.
3. Rändelrad wieder festziehen. Die Öffnungslaschen können seitlich an die gewünschte Position verschoben werden.
4. Die äußeren Öffnungslaschen **D** so einstellen, dass sie sich etwa 5 bis 10 mm (0,2 bis 0,4 Zoll) vom Kuvertrand befinden.



Überprüfen Sie die Position der Öffnungslaschen, wenn ein Wechsel zu einem anderen Kuverttyp erfolgt.

5. Auf die Kuvert-Schaltfläche auf dem Touchscreen tippen, um ein anderes Kuvert auszuwählen.

6. Sicherstellen, dass die Fingerposition richtig ist. Falls nicht, Schritte zur Fingeranpassung wiederholen.

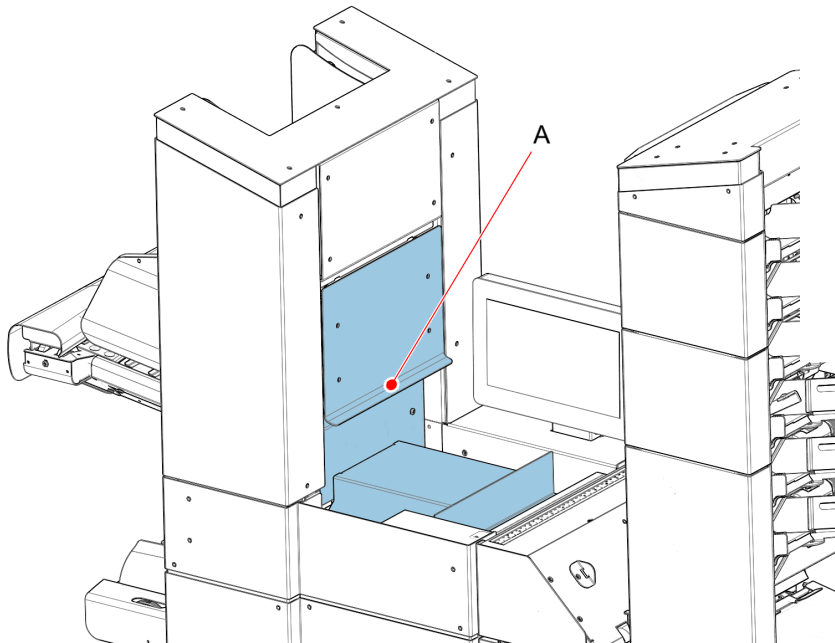
Überprüfen der Kuvertierposition



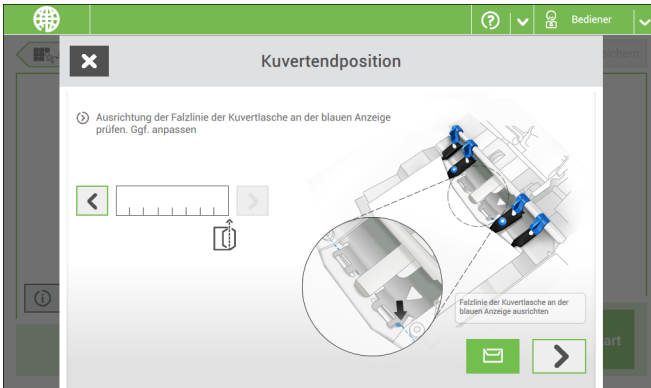
Diese Einstellung muss nur bei Problemen oder beim Wechseln des Kuverttyps überprüft werden.

So überprüfen Sie die Kuvertierposition:

1. Einen Job auswählen und auf **[1x]** (nur Kuvert) tippen.
2. Den Entsperrhebel A der oberen Einheit anheben und die obere Einheit nach oben ziehen.



3. Den Anweisungen auf dem Bildschirm folgen.



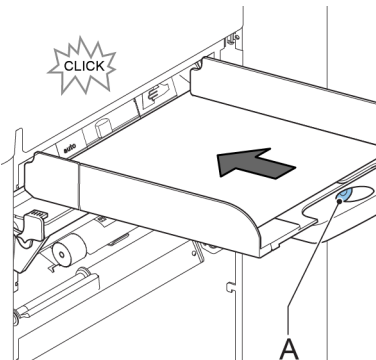
4. Auf die Kuvert-Schaltfläche tippen, um ein anderes Kuvert auszuwählen.
5. Sicherstellen, dass die Kuvertierposition richtig ist. Falls nicht, Schritte zur Kuvertierpositionsanpassung wiederholen.

Briefsendungen

Justieren der Separation von Spezialzuführungen

Justieren Sie die Separation von Spezialzuführungen wie folgt:

1. Knopf **A** nach vorne drücken, bis dieser klickt.



2. Knopf **A** entgegen dem Uhrzeigersinn drehen, um den Abstandhalter zu öffnen.
3. Ein Dokument auf die Zufuhrablage legen und in das System schieben, bis es sich nicht weiter voranschleiben lässt.

- Knopf **B** im Uhrzeigersinn drehen, bis Widerstand spürbar ist.
- Das Dokument hin und her bewegen. Die Separation ist korrekt eingestellt, wenn ein leichter Widerstand am Dokument zu spüren ist. Wird der Widerstand zu stark, Knopf A im Gegenuhrzeigersinn drehen.
- Knopf **A** wieder zurückziehen, wenn Sie fertig sind.

Verarbeiten einer Briefsendung mit Rückumschlag oder Beilagen

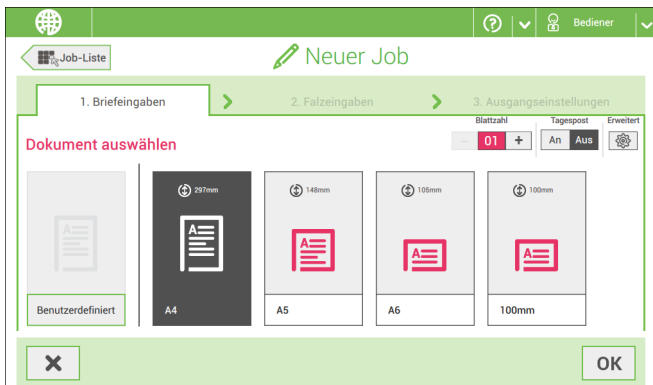
Eine Briefsendung mit Rückumschlag (BRE) oder Beilage besteht aus einem Hauptdokument (Adressträger), einem BRE oder einer Beilage und möglicherweise weiteren Beilagen. Dieser Satz wird in ein Kuvert eingefügt.

- Im Menü "Job-Liste" auf **[Neuer Job]** tippen.
- Rückumschlag als (benutzerdefinierte) Beilage hinzufügen.
- Job-Erstellungsprozess befolgen (siehe [Erstellen von manuellen Jobs](#) auf Seite 28).

Verarbeiten von Briefsendungen mit Tagespost

So verarbeiten Sie Briefsendungen mit Tagespost:

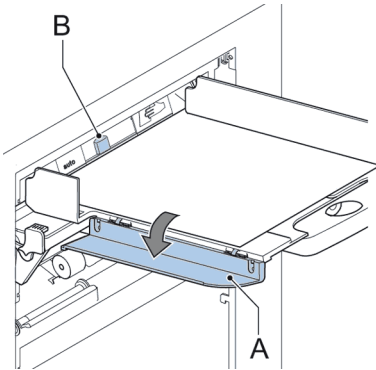
- [Einen manuellen Job erstellen](#) und **[Tagespost]** für das Hauptdokument auswählen.



- Die Job-Eingaben vervollständigen.
- Auf **[Start]** tippen, um den Job zu starten.

Eine Tagespostschalter-Benachrichtigung und Anweisungen werden auf dem Bildschirm angezeigt.

4. Linke Seitenführung **A** der oberen Zuführung nach unten kippen. Jetzt wird der Tagespostschalter **B** angezeigt.



5. Schalter **B** nach rechts schieben, um die Tagespostfunktion zu aktivieren.
6. Die Seitenführung **A** nach oben klappen.
7. Dokument oder Dokumentensatz in die Zufuhrablage einlegen. Das Dokument oder der Dokumentensatz wird gefalzt und kuvertiert, wie im gewählten Job definiert.
8. Das nächste Dokument oder den nächsten Dokumentensatz in die Zufuhrablage einlegen. Das System läuft zur Verarbeitung des eingefügten Dokuments oder Dokumentensatzes weiter.
9. Sobald die Tagespost abgeschlossen ist, auf die Schaltfläche **[Stop]** tippen, um den Job zu beenden.
10. Tagespostschalter **B** in die Position "AUTO" stellen, um die Tagespostfunktion auszuschalten und die automatische Dokumenttrennung einzuschalten.

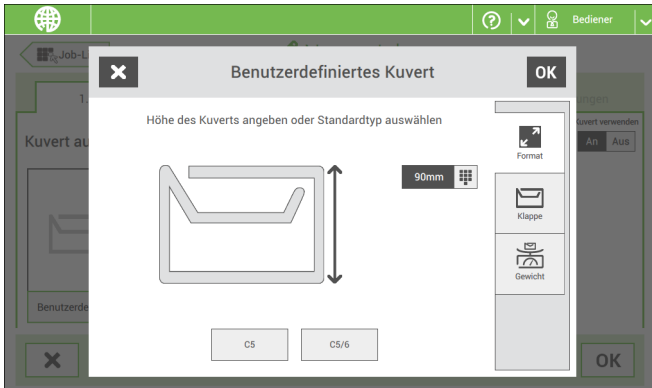
Erstellen von Jobs mit benutzerdefinierten Kuverts



Sicherstellen, dass Ihre benutzerdefinierten Kuverts die Spezifikationen erfüllen (siehe [Kuvertspezifikationen](#) auf Seite 139).

1. [Einen manuellen Job erstellen](#) und ein Kuvert auswählen.
2. Auf **[Benutzerdefiniert]** tippen.

3. Kuverthöhe eingeben.



4. Auf die Registerkarte [**Klappe**] tippen, falls Sie Kuverts mit offener Klappe verwenden.
5. Auswählen, ob Sie Kuverts mit den Laschen nach oben (Ein) oder mit den Laschen nach unten (Aus) zuführen möchten.
6. Auf [**OK**] tippen, um die Kuverteingaben zu speichern und zu schließen.
7. Falzeingaben und Ausgangseinstellungen vervollständigen, um den Job vollständig festzulegen, und auf [**Speichern**] tippen, um den Job zu speichern.

Den Anweisungen unter "[Erstellen einer Testbriefsendung](#)" folgen.

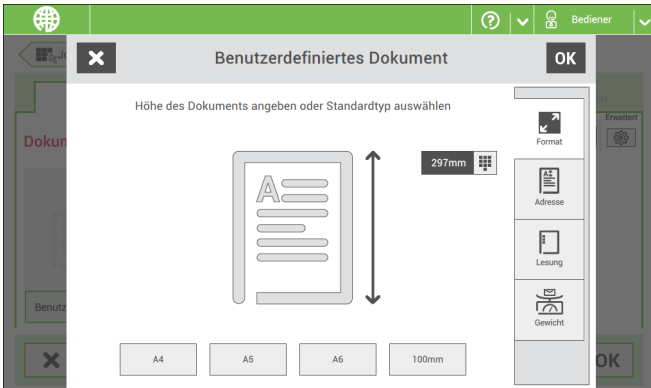
Erstellen von Jobs mit benutzerdefinierten Dokumenten



Sicherstellen, dass Ihre benutzerdefinierten Dokumente die Spezifikationen erfüllen (siehe [Dokumentspezifikationen](#) auf Seite 138).

1. [Einen manuellen Job erstellen](#) und ein benutzerdefiniertes Dokument als Hauptdokument oder Kuvert auswählen.
2. Auf [**Benutzerdefiniert**] tippen, um ein benutzerdefiniertes Dokument zu erstellen.

- Die Höhe des Dokumentes eingeben.



- Die Dokumenteingaben mit **[OK]** bestätigen.
- Falzeingaben und Ausgangseinstellungen vervollständigen, um den Job vollständig festzulegen, und auf **[Speichern]** tippen, um den Job zu speichern.

Den Anweisungen unter ["Erstellen einer Testbriefsendung"](#) folgen.

Wechseln zu einer anderen Zufuhrablage

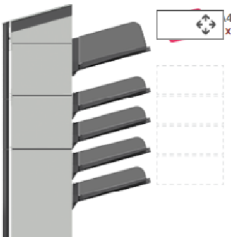


Sie können die Reihenfolge der Dokumente in der Briefsendung nicht durch Wechseln der Zuführungen ändern. Wenn Sie die Reihenfolge der Briefsendung ändern möchten, finden Sie weitere Informationen unter [Entfernen oder Verschieben von Beilagen](#).

Wenn das Hauptdokument oder die Beilagen zu einer anderen Zufuhrablage bewegt werden sollen:

- Einen Job aus der Job-Liste auswählen.
- Auf das Dokument tippen, das zu einer anderen Zufuhrablage bewegt werden soll.

Alle verfügbaren Zufuhrablagen sind mit einem gepunkteten Feld gekennzeichnet.



3. Auf das gepunktete Feld der Zufuhrablage tippen, zu der das Dokument bewegt werden soll.

Die neue Zufuhrablage wird für das Zuführen des Dokuments ausgewählt.

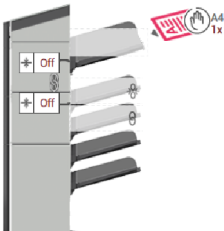
4. Auf **[Speichern]** tippen, um die Auswahl der Zufuhrablage für den Job zu speichern.

Verbinden von Zufuhrablagen

Zufuhrablagen werden wie folgt verbunden:

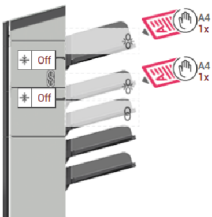
1. Einen Job aus der Job-Liste auswählen.
2. Auf die Zufuhrablage tippen, die mit einer anderen Zufuhrablage verbunden werden soll.

Das Verbindungssymbol wird angezeigt.



3. Auf das Verbindungssymbol tippen.

Die Abbildung zeigt ein Beispiel für verbundene Zuführungen.



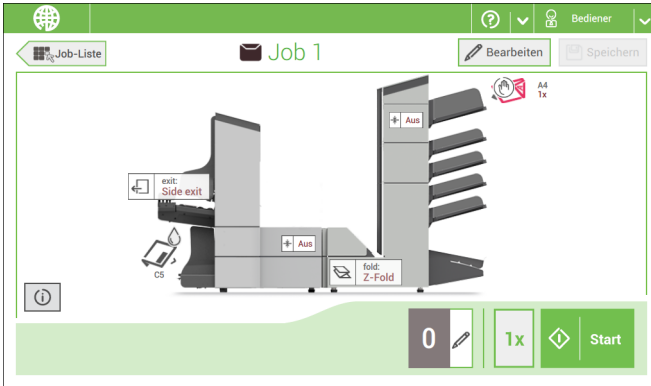
4. Auf **[Speichern]** tippen, um die Verbindung für den Job zu speichern.

Wenn die Verbindung der Zufuhrablagen aufgehoben werden soll, auf die Zufuhrablagen tippen und dann auf das Symbol für das Aufheben der Verbindung tippen.

Ändern eines Jobs

So ändern Sie einen vorhandenen Job:

1. Im Menü "Job-Liste" einen Job auswählen, den Sie bearbeiten möchten.



2. Auf **[Bearbeiten]** tippen.

Wenn Sie auf **[Bearbeiten]** tippen, werden Sie durch den Jobablauf geleitet, um die gewünschten Änderungen vorzunehmen.

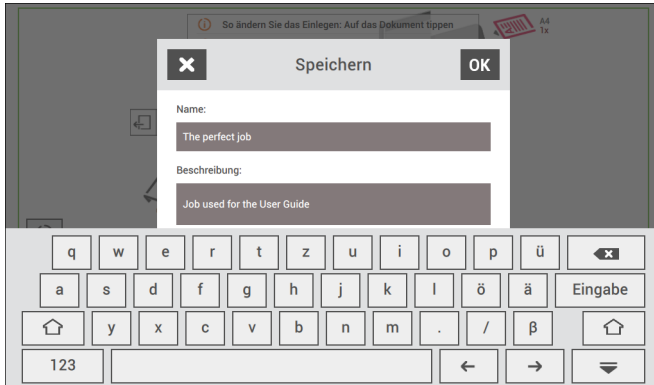
3. Die gewünschten Änderungen vornehmen. Wenn die Job-Programmierung abgeschlossen ist, auf **[Speichern]** tippen, um die Änderungen zu speichern.
4. Auf **[1x]** tippen, um sicherzustellen, dass die Kuvertierposition und die Adressposition richtig sind (siehe [Überprüfen der Kuvertierposition](#) und [Justieren der Adressposition](#)).

Speichern von Jobs

Nachdem Sie einen neuen Job erstellt oder einen Job bearbeitet haben, speichern Sie den Job wie folgt:

1. Nachdem die Jobdefinition abgeschlossen ist, auf **[Speichern]** tippen.
2. Jobnamen eingeben.

- Bei Bedarf eine Beschreibung des Jobs hinzufügen. Die Beschreibung wird in der Job-Liste angezeigt.



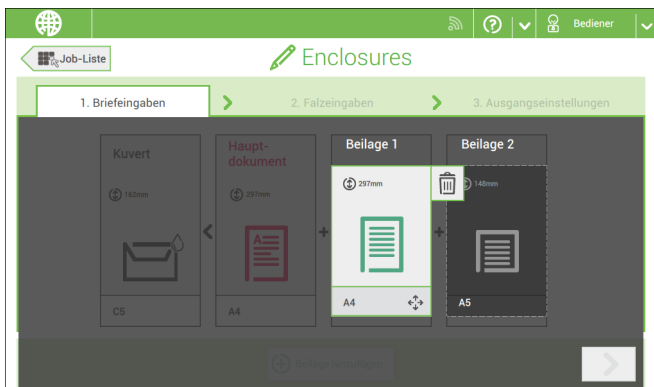
- Auf **[OK]** tippen, um den Job zu speichern.

Der Job wird zur Job-Liste hinzugefügt.

Entfernen oder Verschieben von Beilagen

Wenn Sie eine Beilage aus dem Job entfernen möchten oder die Reihenfolge der Beilagen ändern möchten, gehen Sie wie folgt vor:

- Im Menü "Job-Liste" einen Job auswählen, den Sie bearbeiten möchten.
- Auf **[Bearbeiten]** tippen.
- Beilage antippen und festhalten, die Sie verschieben oder entfernen möchten.



Die Beilage an eine andere Position ziehen. Oder auf den Papierkorb tippen, um die Beilage aus der Briefsendung zu entfernen.

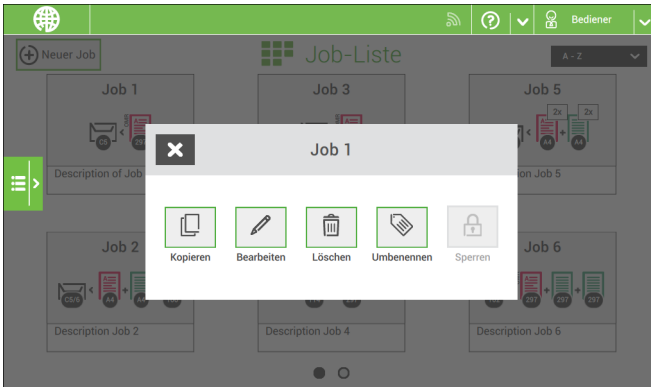
4. Auf die Pfeilschaltflächen [➤] tippen, um die anderen Jobdefinitionsschritte zu überspringen und den Job-Editor zu schließen.
5. Auf **[Speichern]** tippen, um die Änderungen zu speichern.
6. Auf **[1x]** tippen, um sicherzustellen, dass die Kuvertierposition und die Adressposition richtig sind (siehe [Überprüfen der Kuvertierposition](#) und [Justieren der Adressposition](#)).

Kopieren eines Jobs

4

So kopieren Sie vorhandene Job-Eingaben in einen neuen Job:

1. Im Menü "Job-Liste" auf den Job tippen und ihn halten.

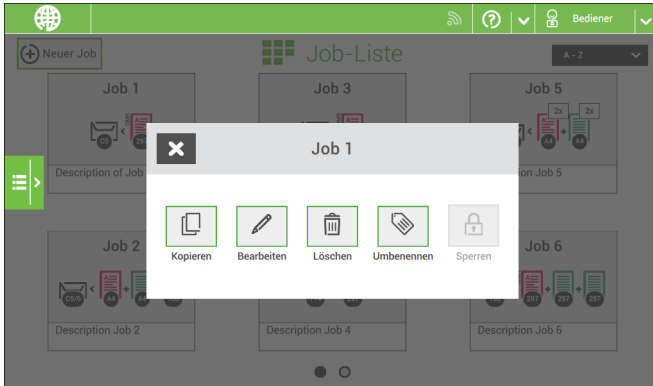


2. Auf **[Kopieren]** tippen.
 3. Den Namen des neuen Jobs eingeben und auf **[OK]** tippen.
-

Löschen eines Jobs

So löschen Sie einen vorhandenen Job:

1. Im Menü "Job-Liste" auf den Job tippen und ihn halten.

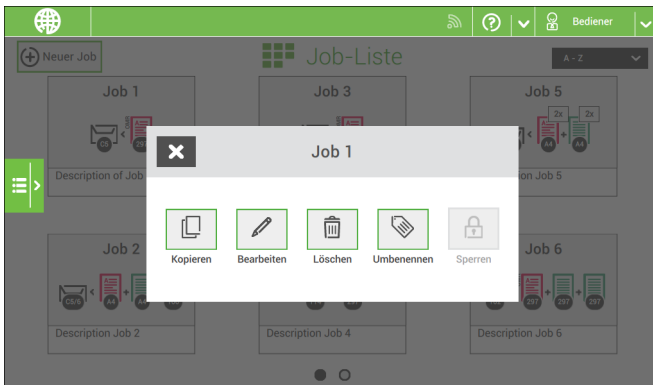


2. Auf **[Löschen]** tippen.
3. Zur Bestätigung auf **[OK]** tippen.

Umbenennen eines Jobs

So benennen Sie einen Job um:

1. Im Menü "Job-Liste" auf den Job tippen und ihn halten.

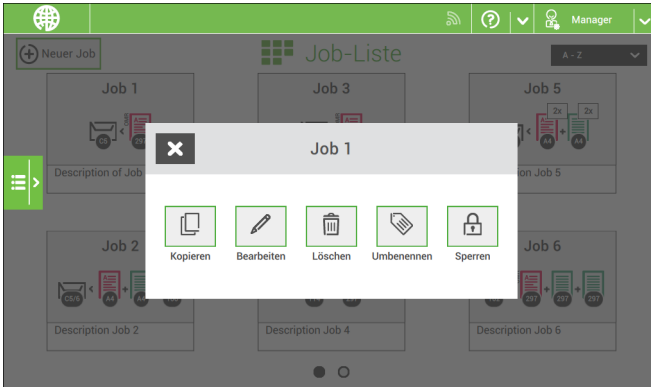


2. Auf **[Umbenennen]** tippen.
3. Den Namen des neuen Jobs eingeben und auf **[OK]** tippen.

Sperren eines Jobs

So sperren Sie einen vorhandenen Job:

1. Als Manager anmelden.
2. Im Menü "Job-Liste" auf den Job tippen und ihn halten.







3. Auf **[Sperren]** tippen.
4. Zur Bestätigung auf **[OK]** tippen.

Der Job wird in der Job-Liste mit einem Vorhängeschloss angezeigt. Wenn der Manager angemeldet ist, ist das Vorhängeschloss geöffnet. Wenn der Bediener angemeldet ist, ist das Vorhängeschloss geschlossen. Der Bediener kann den Job nicht bearbeiten, löschen oder umbenennen, wenn dieser gesperrt ist.

5 Befüllen des Systems

Dokumentausrichtung

Der Touchscreen zeigt, wie Dokumente und Kuverts in die Zuführungen eingelegt werden. Die Tabelle erläutert die Bedeutung der Symbole:

	Adressträger mit Vorderseite nach oben und vorn (Adresse oben)
	Adressträger mit Vorderseite nach unten und hinten (Adresse oben)
	Beilage mit Vorderseite nach oben
	Beilage mit Vorderseite nach unten

5

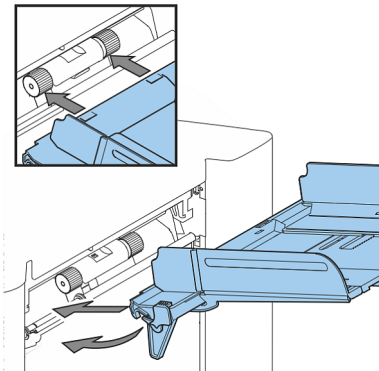
Deutsch

Dokumentzufuhrablagen

Installieren der Dokumentzufuhrablagen

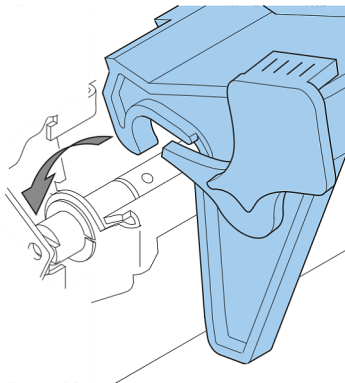
Die Dokumentzufuhrablagen in Position bringen:

1. Dokumentzufuhrablage leicht schräg halten, wie in der Abbildung gezeigt.



2. Vorderes Ende der Dokumentzufuhrablage unterhalb der beiden schwarzen Rollen platzieren

3. Dokumentzufuhrablage nach oben schieben (dabei die schwarzen Rollen anheben), bis die Zufuhrablage "eingehakt" werden kann

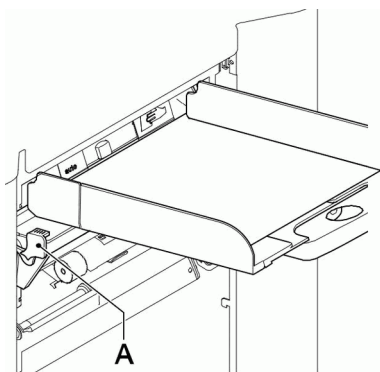


4. Dokumentzufuhrablage auf die Maschine zu bewegen und Haken über die Befestigungen (auf beiden Seiten) schieben
5. Die Dokumentzufuhrablage muss auf der Maschine aufliegen

Justieren der Seitenführungen

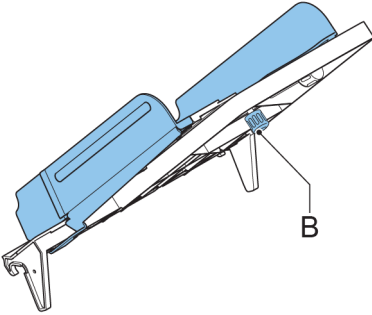
Um die Seitenführungen anzupassen, entfernen Sie am besten die Dokumentzufuhrablage wie folgt von der Zuführung:

1. Hebel **A** nach unten ziehen.



2. Dokumentzufuhrablage zum Entriegeln anheben und anschließend aus der Zuführung ziehen.

3. Drehknopf **B** um eine halbe Drehung lösen.

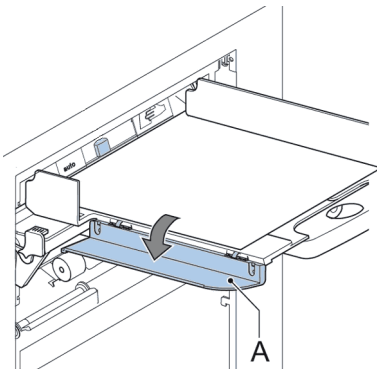


4. Seitenführungen in der Mitte anfassen und so weit wie möglich auseinander ziehen.
5. Einen kleinen Stapel Dokumente zwischen die Seitenführungen legen.
6. Seitenführungen in der Mitte anfassen und in Richtung der Dokumente drücken. Der Abstand zwischen den Seitenführungen und den Dokumenten sollte nur so viel Spiel haben, dass diese frei bewegt werden können.
7. Drehknopf **B** wieder anziehen.
8. Dokumentstapel entfernen.
9. Die Dokumentzufuhrablage wieder einsetzen (siehe [Installieren der Dokumentzufuhrablagen](#) auf Seite 55).

Einlegen von Dokumenten

Füllen Sie die Dokumentzufuhrablage wie folgt:

1. Die linke Seitenführung **A** öffnen, indem diese nach unten gekippt wird. Die Zuführrollen werden automatisch angehoben.



2. Einen Stapel Dokumente zwischen die Seitenführungen legen

3. Linke Seitenführung erneut nach oben kippen.

Dokumenttrennung

Mit dem Begriff "Dokumenttrennung" ist die Einstellung gemeint, die zum Trennen des obersten Dokuments von den übrigen Dokumenten auf dem Stapel erforderlich ist. Hierdurch wird verhindert, dass zu viele Dokumente gleichzeitig vom Stapel eingezogen werden.

Die Dokumenttrennung für die automatischen Zuführungen wird automatisch festgelegt. Es sind keine manuellen Justierungen erforderlich.

Zuführung 3 kann eine Spezialzuführung sein. Die Dokumenttrennung für Spezialzuführungen muss manuell angepasst werden. Während Spezialzufuhrablagen an alle Positionen passen, ist die Justierung der Separation nur möglich, wenn sie an den Positionen 1 und 2 angebracht sind.

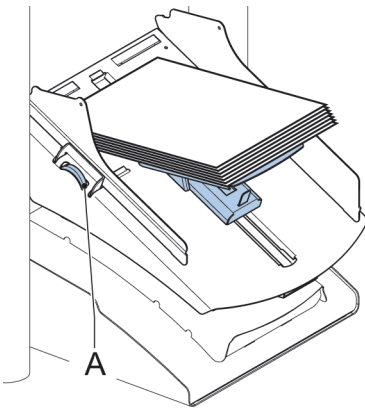
Zum Justieren der Separation der Spezialzuführungen gehen Sie wie unter [Justieren der Separation von Spezialzuführungen](#) auf Seite 44 beschrieben vor.

MaxiFeeder

Justieren der maxiFeeder-Seitenführungen

Seitenführungen justieren:

1. Einen Stapel Dokumente/Rückumschläge in den Zuführkorb legen. Rückumschläge mit der Lasche nach unten und nach vorne (Oberseite zeigt zum System) einlegen.



2. Seitenführungen durch Drehen des Rändelrads **A** so einstellen, dass die Dokumente/Rückumschläge genau passen und noch genügend Spiel bleibt. Zu viel Spiel verursacht Schiefelauf.

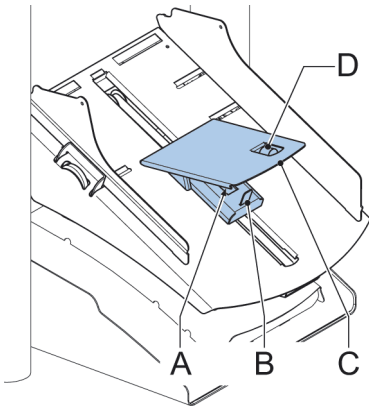
Justieren der maxiFeeder-Dokumenttrennung

Wenn der maxiFeeder an einer Zuführung mit automatischer Separation verwendet wird, wird die Separation automatisch eingestellt.

Der maxiFeeder kann auch an einer Zuführungsposition mit manuell eingestellter Separation verwendet werden.

Gehen Sie zum Einstellen folgendermaßen vor:

1. Die Dokumentzufuhrablagen 2 und 3 entfernen.



Die unterste Zuführung ist Zuführung 1.

2. Die beiden blauen Griffe **A** und **B** zusammendrücken und die Zuführplatte **C** so weit wie möglich nach vorne schieben
3. Knopf **D** nach vorne drücken, bis dieser klickt.
4. Ein Dokument bzw. einen Rückumschlag in die Zufuhrablage legen und in das System schieben, bis der oberste Rand nicht mehr sichtbar ist Knopf **D** entgegen dem Uhrzeigersinn drehen, wenn für die Separation "eng" festgelegt wurde.
5. Dokument/Rückumschlag zwischen die Rollen schieben.
6. Knopf **D** im Uhrzeigersinn drehen, um einen größeren Widerstand zu erhalten, oder den Knopf entgegen dem Uhrzeigersinn drehen, wenn für die Separation "eng" festgelegt wurde.
Die Separation ist korrekt eingestellt, wenn ein leichter Widerstand am Dokument/BRE zu spüren ist.
7. Knopf **D** wieder zurückziehen, wenn die Einstellung korrekt ist
8. Die Dokumentzufuhrablagen 2 und 3 ersetzen.

Einlegen von Dokumenten (maxiFeeder)

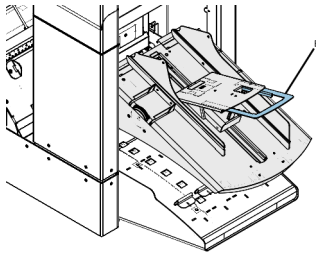


Beim Füllen des maxiFeeder ist darauf zu achten, dass die Dokumente/Rückumschläge parallel zur Zuführplattenvorrichtung positioniert werden, um eine korrekte Zuführung sicherzustellen.

Die Zuführplattenvorrichtung wird automatisch angehoben (wenn das System die Verarbeitung beginnt), bis sich Dokumente/Rückumschläge unter den Papiereinziehern aus Gummi befinden.

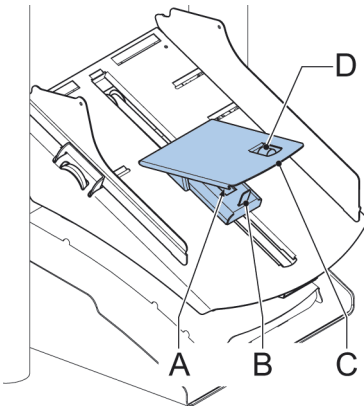


Verwenden Sie für lange Dokumente die Zuführplattenerweiterung B, um die Dokumente zu stützen.



So legen Sie Dokumente ein:

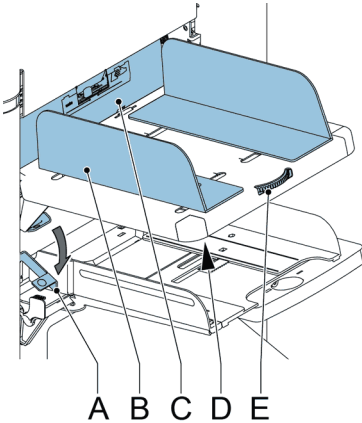
1. Die beiden blauen Griffe **A** und **B** zusammendrücken



2. Die Zuführplattenvorrichtung **C** in die hintere Position schieben
3. Dokumentenstapel auflockern und in der Zufuhrablage ablegen. Rückumschläge mit der Lasche nach unten und nach vorne (Oberseite zeigt zum System) einlegen.

Justieren der Seitenführungen

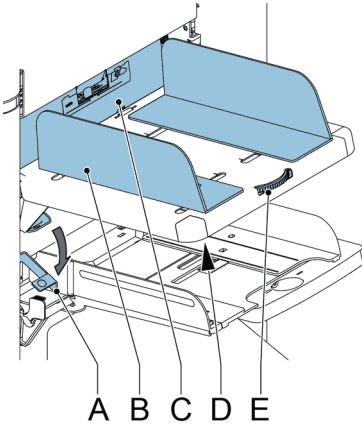
So passen Sie die Seitenführungen **B** an:



1. Knopf **D**, der sich unterhalb der Zufuhrablage befindet, um eine halbe Drehung lösen.
 2. Einen kleinen Stapel Dokumente zwischen die Seitenführungen legen.
 3. Drehen Sie Rad **E**.
Der Abstand zwischen den Seitenführungen und den Dokumenten sollte nur so viel Spiel haben, dass diese frei bewegt werden können.
 4. Ziehen Sie Knopf **D** wieder an.
-

Einlegen von Dokumenten (Dokumentzuführung mit hoher Kapazität)

So füllen Sie die Dokumentzufuhrablage:

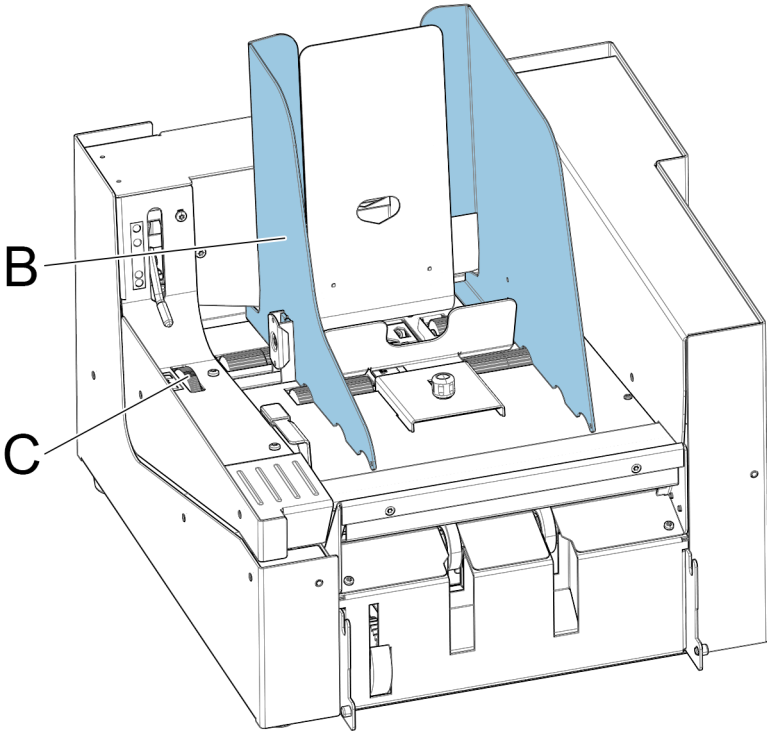


1. Hebel **A** nach unten ziehen.
Die Zuführrollen **C** bewegen sich hinauf bis zum Füllstand.
 2. Einen kleinen Stapel Dokumente zwischen die Seitenführungen legen (max. 725 Blatt, 80 g/m²). Wie die Dokumente in die Zufuhrablage einlegt werden, siehe unter [Dokumentausrichtung](#).
 3. Hebel **A** lösen.
-

Justieren der Seitenführungen

Die Seitenführungen können wie folgt eingestellt werden:

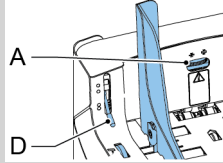
1. Einen Dokumentenstapel in die Zufuhrablage einlegen.



2. Seitenführungen **B** der Zufuhrablage durch Drehen von Rändelrad **C** einstellen. Ausreichend Platz für die Dokumente lassen, damit diese genug Spiel haben. Zu viel Spiel verursacht Schiefelaufen.

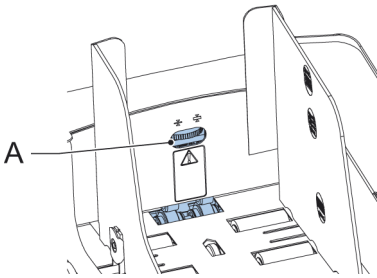
Justieren der Dokumenttrennung

Vor der Anpassung überprüfen, dass sich der Freisetzhebel **D** für die Separationseinheit in der geschlossenen (unten) Position befindet.



Die Dokumenttrennung kann wie folgt justiert werden:




1. Das Separationsausgleichsrad **A** entgegen dem Uhrzeigersinn drehen, bis ein Dokument ohne Widerstand vor und zurück bewegt werden kann.



2. Das Separationsausgleichsrad im Uhrzeigersinn drehen, bis sich beim Dokument ein kleiner Widerstand einstellt, wenn das Dokument vor und zurück bewegt wird.
3. Das Separationsausgleichsrad im Uhrzeigersinn drehen, um einen größeren Widerstand zu erhalten, oder das Rad entgegen dem Uhrzeigersinn drehen, um den Widerstand zu verringern.
4. Überprüfen Sie die Separation, bevor das System gestartet wird. Nach dem Start des Systems kann es vorkommen, dass mehrere Dokumente gleichzeitig eingezogen werden. In diesem Fall das Separationsausgleichsrad weiter im Uhrzeigersinn drehen, um den ordnungsgemäßen Betrieb zu erreichen. Bei schwacher Zuführung das Separationsausgleichsrad entgegen dem Uhrzeigersinn drehen.

Zufuhrablagekapazität

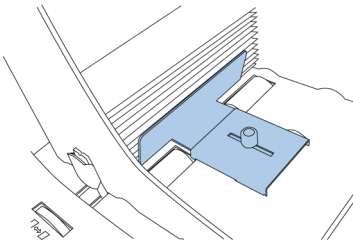
Es sind drei Stufen für die maximale Höhe der Magazinkapazität verfügbar, um eine unregelmäßige Zufuhrablagekapazität zu vermeiden. Die Symbole für diese drei Stufen sind auf der rechten Seitenführung der Zufuhrablage dargestellt. Die Füllstandanzeige ist eine Richtlinie.

	Maximale Zufuhrablagekapazität für Broschüren mit dickem Deckblatt (maximale Höhe: 250 mm).
	Maximale Zufuhrablagekapazität für Broschüren mit dünnem Deckblatt (maximale Höhe: 150 mm).
	Maximale Zufuhrablagekapazität für Einzelblätter: Mindestblattqualität: 80 g/m ² (max. Höhe: 50 mm).

Halter für ungerade Rückumschläge (Option für VersaFeeder)

In Abhängigkeit von der Papierqualität, den Lagerbedingungen usw., können die Kuverts wellig sein. Dies kann bei kleineren Rückumschlägen dazu führen, dass diese bei der Verarbeitung im versaFeeder schief laufen.

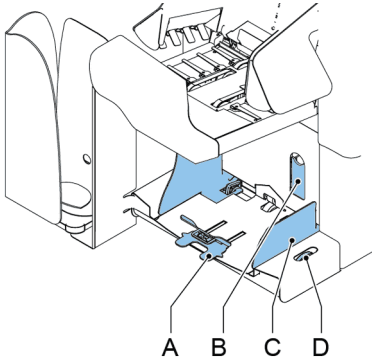
Es ist eine spezielle Stütze verfügbar, die die korrekte Verarbeitung von welligen Kuverts ermöglicht. Diese kann für Kuverts mit einer Höhe von bis zu 110 mm (4,33 Zoll) verwendet werden.



Justieren der Seitenführungen und Kuvertseparation

Wie im Folgenden beschrieben die Seitenführungen und die Kuvertseparation justieren.

1. Rändelrad **D** drehen, um die Seitenführungen **C** auseinander zu ziehen.



2. Einen kleinen Stapel Kuverts zwischen die Seitenführungen legen.
3. Die Seitenführungen in Richtung der Kuverts schieben. Der Abstand zwischen den Seitenführungen und den Kuverts sollte nur so viel Spiel haben, dass diese frei bewegt werden können.



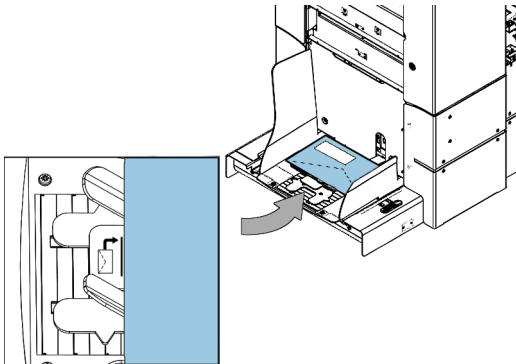
Bei einem zu großen Abstand zwischen den Seitenführungen verschieben sich die Kuverts beim Transport in die Maschine seitlich.

4. Kleinen Hebel **B** nach unten ziehen, um die Separation festzulegen.
5. Ein Kuvert bis zu den Anschlägen einlegen. Das Kuvert ist mit der Lasche nach unten und hinten (Unterseite des Kuverts zeigt zum System) positioniert.
6. Hebel **B** wieder in vorherige Position bringen.

Einlegen von Kuverts

Vergewissern Sie sich vor dem Einlegen der Kuverts, dass die Kuvertseparation und die Seitenführungen ordnungsgemäß eingestellt sind, wie in [Justieren der Seitenführungen](#) und [Kuvertseparation](#) auf Seite 66 beschrieben.

1. Kuvertstapel auflockern und auf dem untersten Kuvert ablegen
2. Kuvertstütze nach innen oder außen schieben. Die obere Seite des Kuverts muss die gepunktete Linie der Stütze berühren.



3. Kuvertstütze drehen, um das Gewicht der Kuverts auf beiden Seiten gleichmäßig zu verteilen.

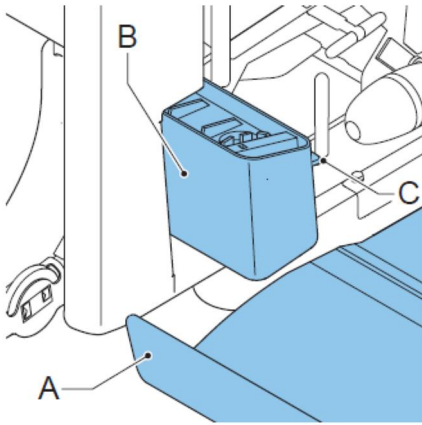
Auffüllen des Verschlussflüssigkeitstanks

Wenn Sie Kuverts verschließen möchten, muss der Verschlussflüssigkeitstank gefüllt werden.

Warten Sie etwa fünf Minuten, damit die Bürsten die Flüssigkeit aufnehmen können, bevor Sie den Job starten.

Wenn der Flüssigkeitstank fast leer ist, wird auf dem Touchscreen eine Meldung angezeigt, die Sie zum Auffüllen des Behälters auffordert.

1. Vordere Abdeckung **A** öffnen.



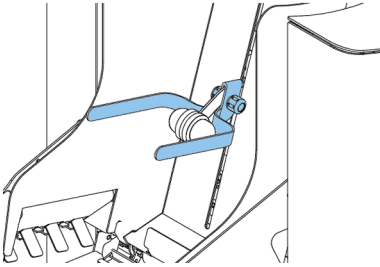
2. Flüssigkeitstank **B** bis zum Rand **C** mit Verschlussflüssigkeit füllen.
 3. Vordere Abdeckung **A** schließen.
-

6 Optionen

Hochleistungsablagestütze

In Abhängigkeit vom Typ und der Anzahl der kuvertierten Dokumente können die gefüllten Kuverts fächerartig in der Ablage abgelegt werden.

Um dies zu verhindern, kann eine optionale Hochleistungsablagestütze verwendet werden, um die Kuverts ordnungsgemäß zu stapeln.



Transportband mit hoher Kapazität

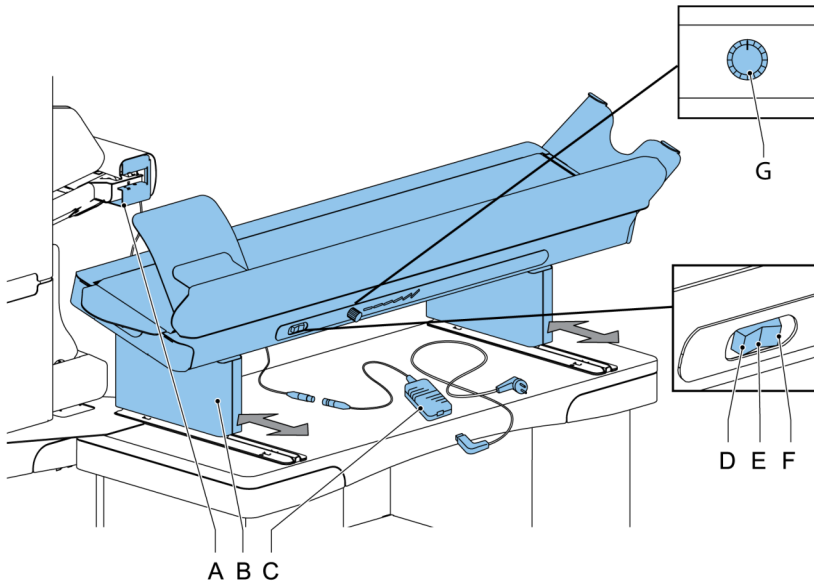
Das Transportband mit hoher Kapazität wurde für die Kuvertbeförderung von der Kuvertier- oder der Frankiermaschine entwickelt. Das Transportband besitzt zwei Betriebsmodi:

- Das Band ist fortlaufend in Bewegung.
- Das Band bewegt sich in Intervallen. Das Band bewegt sich ungefähr 45 mm (1,7 Zoll), sobald eine Fotozelle ein sie passierendes Kuvert erkennt.

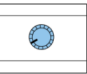

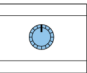
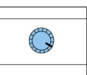

Die Führungsplatte und die Seitenführungen verhindern, dass das Kuvert vom Band fällt.

Der Transportbandschalter besitzt drei Positionen:

- Modus **D**: Das Band bewegt sich in Intervallen.
- Modus **E**: Das Band ist ausgeschaltet.
- Modus **F**: Das Band ist fortlaufend in Bewegung.



Mit dem Drehknopf (**G**) kann der Intervallabstand zwischen Kuverts auf dem Transportband eingestellt werden. Der Abstand ist abhängig von der Art des Jobs und von den Bedieneinstellungen.

(G)	Richtlinie:
	Mindestintervallabstand: 15 mm, Einstellung für einen Job mit dünnen Kuverts. 
	Neutraler Intervallabstand: 20 mm
	Höchstintervallabstand: 40 mm, Einstellung für einen Job mit dicken Kuverts. 

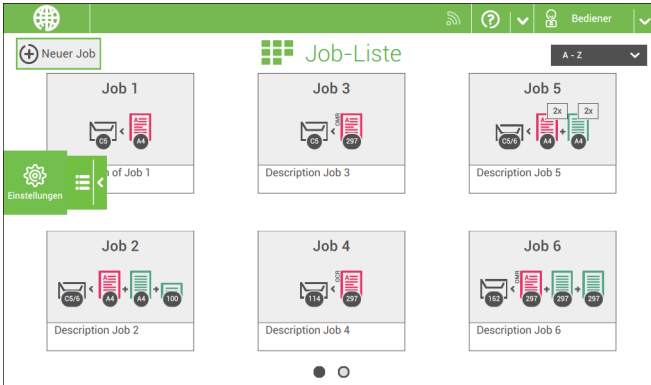
7 Einstellmenü

Öffnen des Menüs "Einstellungen"

Im Menü "Einstellungen" für den Bediener können die Anzeige-Eingaben geändert und die Einstellungen für die festgelegt werden.

Wenn Sie Einstellungen für den Bediener anzeigen oder bearbeiten möchten:

1. Zur Job-Liste gehen. Auf das Seitenmenü links tippen und **[Einstellungen]** auswählen.

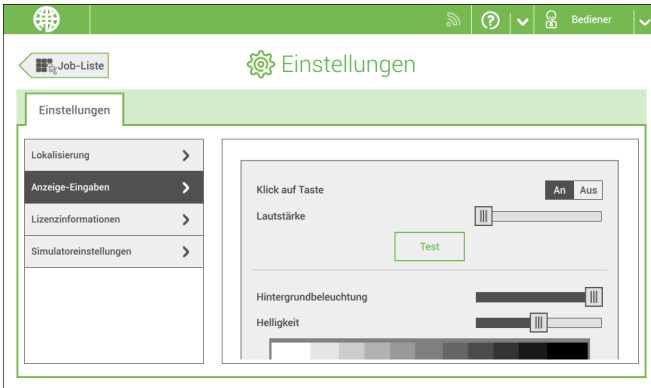


2. Auf **[Lokalisierung]** tippen, wenn der Dokumentstandard, Gewichtsstandard oder die Sprache geändert werden soll.



3. Auf **[Anzeige-Eingaben]** tippen, wenn Folgendes eingestellt werden soll:
- "Tasten"-Klicken ein-/ausschalten
 - Lautstärke einstellen
 - Hintergrundbeleuchtung einstellen
 - Helligkeit einstellen

Zum Einstellen von Hintergrundbeleuchtung und Helligkeit steht ein Testmuster als Referenz zur Verfügung.

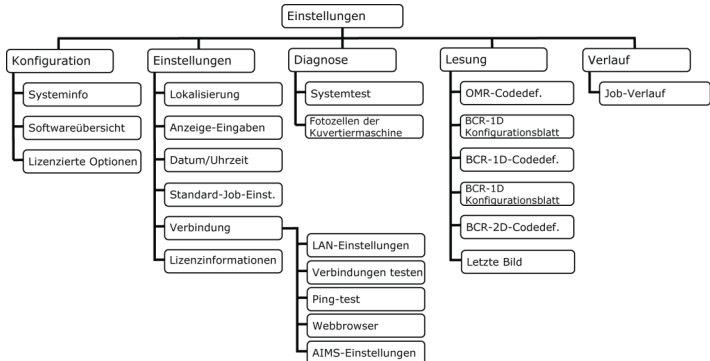


Weitere Informationen zu Open-Source-Lizenzen finden Sie unter [Open-Source-Lizenzen](#).

Öffnen des Menüs "Einstellungen" (Manager)

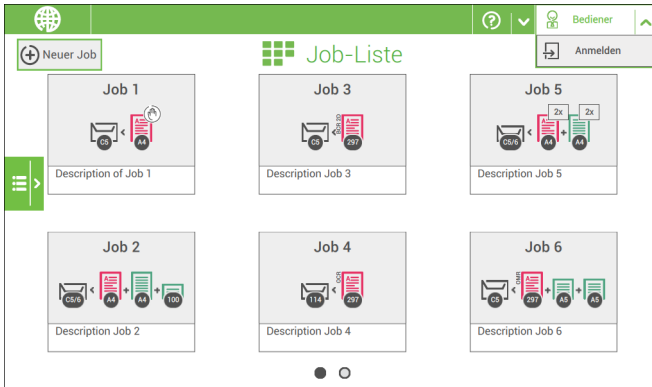
Einstellungen für den Manager sind alle Einstellungen, die bei der Anmeldung als Manager (PIN-Code 2546) unter dem Menü "Einstellungen" angezeigt werden.

Das folgende Flussdiagramm zeigt, welche Punkte über das Menü "Einstellungen für Manager" verfügbar sind.



Wenn Sie Einstellungen für den Manager anzeigen oder bearbeiten möchten:

1. Melden Sie sich als Manager mit dem PIN-Code **2546** an.



2. Zur Job-Liste gehen. Auf das Seitenmenü links tippen und **[Einstellungen]** auswählen.



Menü "Einstellungen" für den Manager

Konfiguration

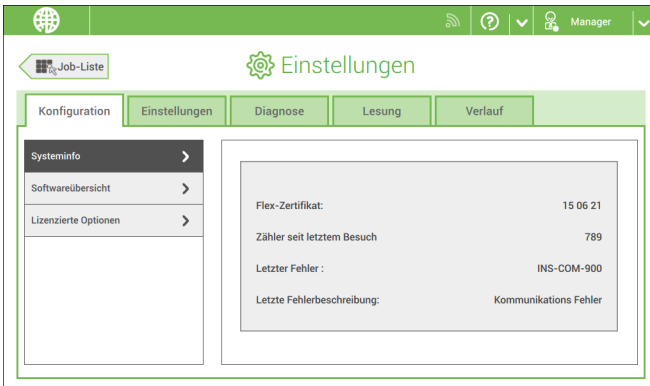
Konfiguration

Das Menü "Konfiguration" enthält die Konfigurationsinformationen für das System.

Systeminfo

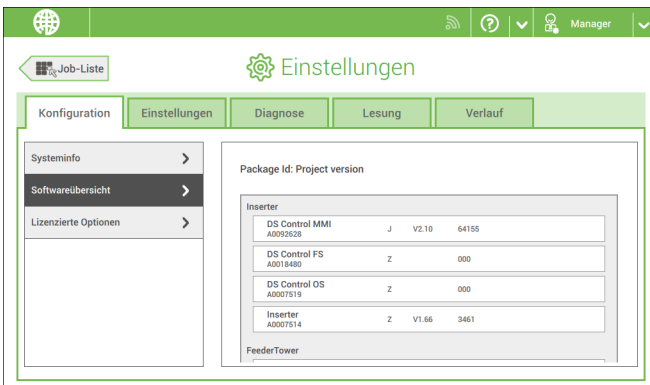
Der Bereich "Systeminfo" des Menüs "Konfiguration" zeigt die folgenden Informationen an:

- Flex-Zertifikat – Diese Option wird für die Lesung verwendet.
- Zähler seit letztem Besuch – Der Zählerwert seit dem letzten Servicebesuch.
- Letzter Fehler (Beschreibung) – Der vom System generierte letzte Fehler und die Fehlerbeschreibung.



Softwareübersicht

Der Bereich "Softwareübersicht" des Menüs "Konfiguration" zeigt die Softwareversionen an, die im gesamten System vorhanden sind.



Lizenzierte Optionen

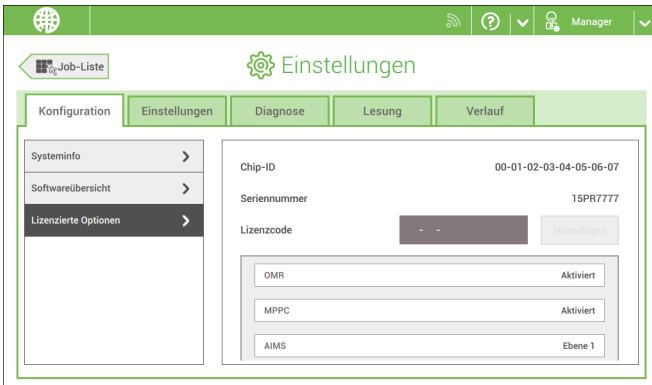
Der Bereich "Lizenzierte Optionen" des Menüs "Konfiguration" zeigt die folgenden Informationen an:

- Chip-ID
- Seriennummer
- Installierte Optionen

Die installierten Optionen werden mithilfe von Lizenzcodes aktiviert. Die Lizenzcodes aktivieren zusammen mit der Identifizierungsnummer der Maschine die entsprechenden Optionen. Die aktivierten und verfügbaren Softwareoptionen werden auf diesem Bildschirm angezeigt. Informationen zu Lizenzcodes erhalten Sie bei Ihrem Händler.

Das System unterstützt die folgenden lizenzierten Optionen:

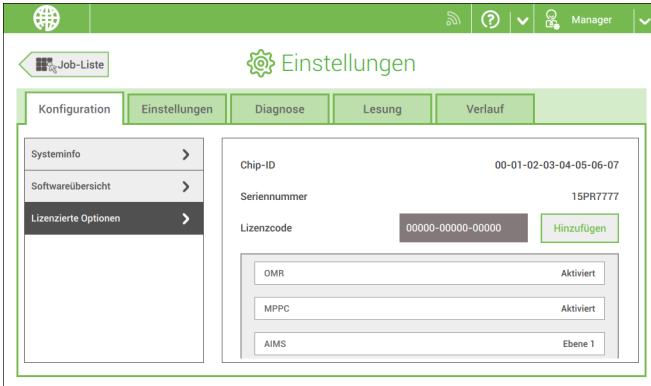
- Fernwartung
- Onlinehilfe
- Erweiterte/Standardlesung
- OME 1-Spur
- BCR 1D
- BCR 2D
- OCR
- Flex-Lesung
- Maxifeeder



Hinzufügen einer lizenzierten Option

So fügen Sie eine lizenzierte Option hinzu:

1. Im Bildschirm "Konfiguration", Bereich "Lizenzierte Optionen" den Lizenzcode eingeben.



2. Auf **[Hinzufügen]** tippen. Das System überprüft den Lizenzschlüssel.

Wenn der Lizenzschlüssel erfolgreich überprüft wurde, wird die Option zum System hinzugefügt und kann verwendet werden.

Einstellung

Einstellung

Das Menü "Einstellungen" enthält die Konfigurationseinstellungen für das System.

Lokalisierung

Auf **[Lokalisierung]** tippen, wenn der Dokumentstandard oder die Sprache geändert werden soll.



Wenn Sie eine Tastatur benötigen, um z. B. einen Job-Namen einzugeben, gibt es eine spezielle Tastatur für Russisch, Tschechisch und Katakana. Sie können jedoch jederzeit zur englischen Tastatur zurück wechseln.



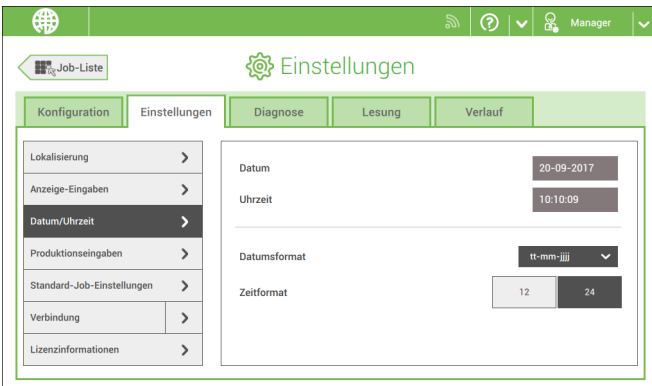
Anzeige-Eingaben

Siehe Menü "Einstellungen" für den Bediener.

Datum-Uhrzeit

Auf [Datum/Uhrzeit] tippen, um Folgendes einzustellen:

- Datum
- Uhrzeit
- Datumsformat – Zwischen drei Formaten der Datumsanzeige kann gewählt werden: tt-mm-jjjj, mm-tt-jjjj oder jjjj-mm-tt.
- Zeitformat – Eine "12-Stunden"-Darstellung oder eine "24-Stunden"-Darstellung kann gewählt werden.



Produktionseinstellungen



Auf **[Produktionseinstellungen]** tippen, um zu definieren, wann Kuverts aus dem System entfernt werden sollen.

- Umschläge leerfahren nach Job-Auswahl: Diese Einstellung legt fest, ob Kuverts bei der Auswahl eines Jobs entfernt werden sollen. "Fragen" bedeutet, dass das System fragt, ob Sie die Kuverts entfernen möchten.
- Umschläge leerfahren nach Job-Bearbeitung: Diese Einstellung legt fest, ob Kuverts nach Bearbeiten eines Jobs entfernt werden sollen. "Fragen" bedeutet, dass das System fragt, ob Sie die Kuverts entfernen möchten.

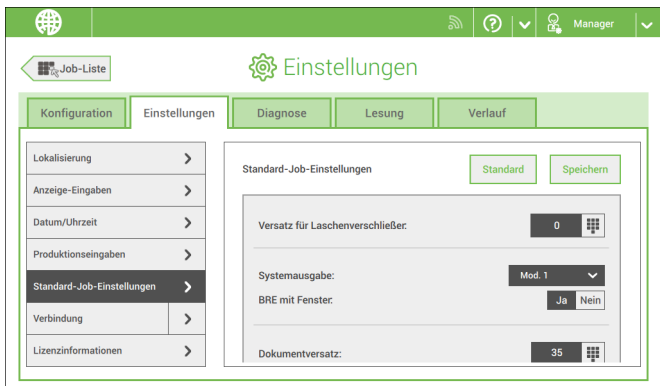
Job-Eingaben



Job-Eingaben werden normalerweise nur von einem Servicetechniker geändert. Wenden Sie sich daher zuerst an den Kundendienst, bevor Sie Einstellungen ändern. Änderungen an den Job-Eingaben können zu fehlerhaften Jobs führen.

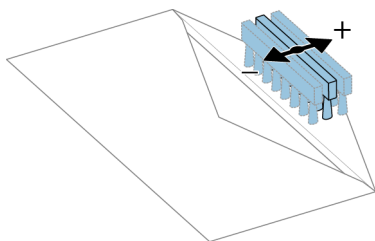


Sie können die Job-Eingaben auch für jeden Job festlegen. Einen Job aus der Job-Liste auswählen, auf "Bearbeiten" tippen, zu den Ausgangseinstellungen gehen, auf **"Erweitert"** tippen.

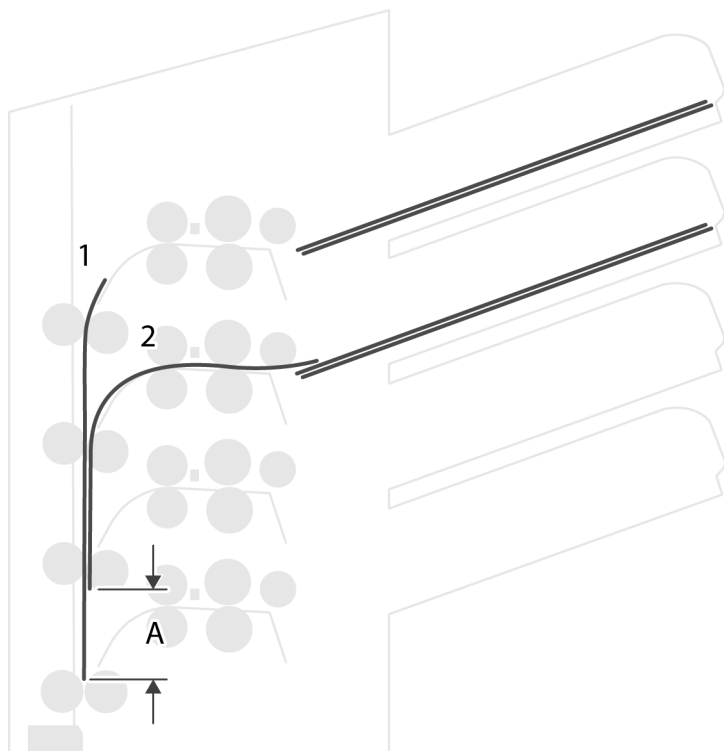


Der Bereich "Job-Eingaben" des Menüs "Einstellungen" enthält Einstellungen, die die Verarbeitung von Jobs verbessern:

- **Versatz für Laschenverschleißer:** Zum besseren Verschließen bestimmter Kuverts können Sie den Zeitpunkt des Verschließens verzögern oder vorziehen. Sie geben die Anzahl von Impulsen an. Ein negativer Wert bedeutet, dass das Verschließen vorgezogen wird, ein positiver Wert bedeutet, dass das Verschließen verzögert wird. Eine Zahl zwischen -20 und 20 kann eingegeben werden.

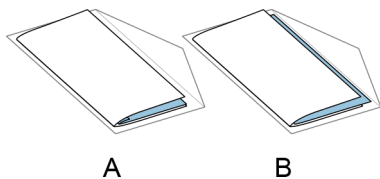


- **Systemausgabe:** Modus 1 Modus 2
Modus 1 konzentriert sich auf die Vielseitigkeit von Papierparametern (Papierdicke, Dokumentlänge), d. h. auf den korrekten Betrieb auch unter extremen Papierbedingungen. Modus 2 ist der Standardmodus und konzentriert sich auf hohe Geschwindigkeiten. Modus 1 wird bei einer Papierstärke von 65 g/m² oder weniger, bei einer Dokumentlänge von 305 mm (12 Zoll) oder mehr sowie in Situationen verwendet, in denen Modus 2 nicht ordnungsgemäß funktioniert. In allen anderen Situationen wird Modus 2 verwendet.
- **BRE mit Fenster:** Wenn der BRE ein Fenster hat, auf "Ja" einstellen. Nur für Modus 2 verfügbar.
- **Dokumentversatz (A in Abbildung):** Der Umfang, in dem sich die Dokumente beim vertikalen Vorschub nicht überlappen. Beim vertikalen Transport von Dokumenten, die über verschiedene Zuführungen zugeführt werden, überlappen die Dokumente einander teilweise. Damit soll sichergestellt werden, dass die Dokumente im Sammelbereich ordnungsgemäß angeordnet sind. Der Standardwert ist 50 mm (2,0 Zoll). Der Dokumentversatz kann zwischen 20 mm (0,8 Zoll) und 250 mm (9,8 Zoll) variieren.



- **BRE-Versatz:** Wenn für den Versatz "Ja" eingestellt ist, wird das zuletzt zum Satz hinzugefügte Dokument vom Rest des Satzes versetzt angeordnet (siehe "Versatz" unten).
- **Sammelbereichanschlagsoptimierung:** Wenn "Aus" eingestellt ist, zeigt das System keine Meldung an, falls eine Änderung des Sammelbereichsanschlags die Systemausgabe verbessern kann.

Erklärung zum BRE-Versatz: Wenn ein BRE länger als der festgelegte Falz, aber kürzer als die Kuvetheröhe ist, kann dieser BRE gefalzt werden (A in Abbildung). Unter bestimmten Bedingungen (siehe unten) kann das Falzen des BRE verhindert werden. Wenn für den Versatz "Ja" eingestellt ist, wird der BRE bis zum Erreichen eines bestimmten Abstands zurückgehalten (B in Abbildung). Das bedeutet, dass die Hinterkante des BRE den Sortierer zuletzt verlässt. Das Dokument wird nicht gefaltet. Während der Kuvertierung werden die Dokumente des Satzes neu angeordnet.



A

B

Die Bedingungen sind:

- Für die BRE wird kein Mehrfacheinzug verwendet.
- Das direkt unter dem BRE befindliche Dokument muss mindestens 60 mm (2,4Zoll) höher sein als der BRE.
- Die Höhe des BRE ist größer als die eingestellte Falzlänge.
- Der Falzmodus ist entweder Einbruchfalz oder Wickelfalz (kein Z-Falz).
- Der BRE muss kürzer sein als die Kuverthöhe.

Der gesamte BRE-Versatz basiert auf der Reibung zwischen Dokumenten innerhalb eines Satzes. Daher ist es erforderlich, diese Bedingungen zu verwenden, um das Risiko falscher Transporte, Falzvorgänge und Kuvertierungen zu verringern.



Es ist möglich, den BRE-Versatz für einen BRE und eine Beilage (Karte) in einem Satz zu verwenden. Die zusätzliche Bedingung ist, dass diese Beilage gleich oder kleiner als der festgelegte Adressfalz ist und im Satz direkt unter dem BRE positioniert werden sollte.

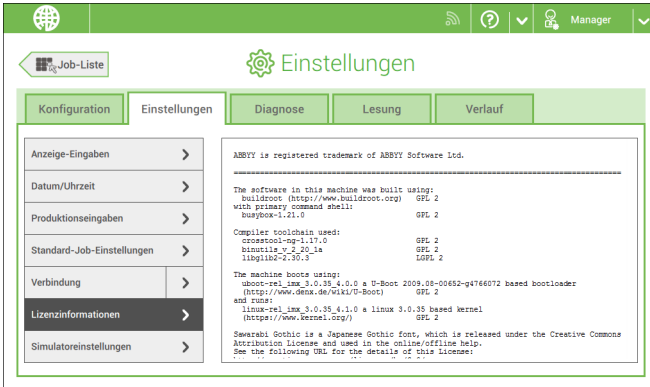
Verbindung

Siehe [Verbinden Sie das System mit dem Internet](#).



Lizenzinformationen

Lizenzinformationen zeigt Informationen zur Open-Source-Software an, die im System verwendet wird.



Diagnose

Diagnose

Das Menü "Diagnose" enthält die für den Manager verfügbaren grundlegenden Diagnosefunktionen.

Systemtest

Mit dem **[Systemtest]** prüfen Sie, ob alle Motoren, Kupplungen und Fozellen ordnungsgemäß angeschlossen sind. Bei diesem Test werden die Stellantriebe und Kupplungen kurz aktiviert und der Strom gemessen.

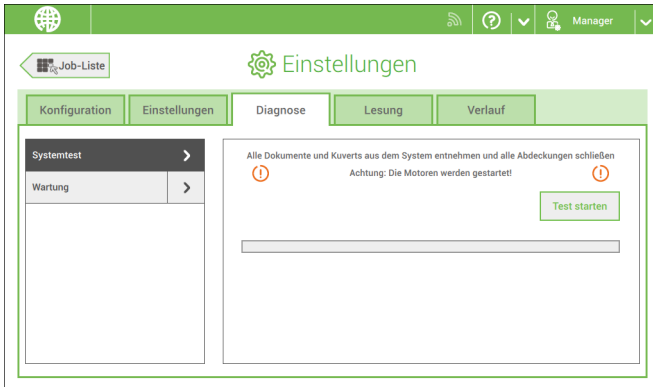
So führen Sie einen Systemtest aus:

1. Im Menü "Einstellungen" auf die Registerkarte **[Diagnose]** tippen.

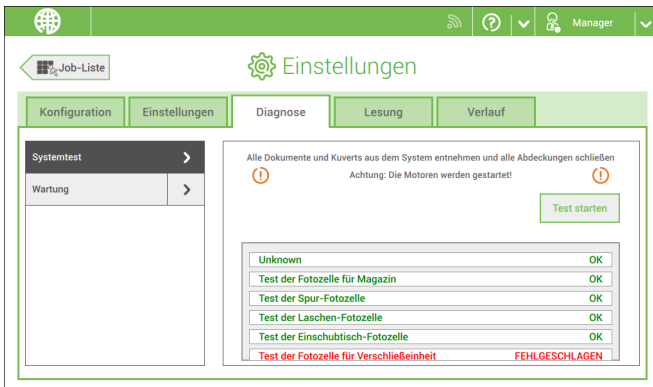
7

Deutsch

2. Auf **[Systemtest]** tippen.



3. Alle Dokumente und Kuverts entnehmen und alle Abdeckungen schließen, bevor die Diagnose gestartet wird.
4. Auf **[Test starten]** tippen.
5. Wenn der Test abgeschlossen ist, wird der Statusbericht angezeigt, der alle Probleme auflistet, die während der Diagnose ermittelt wurden. Wenn der Test fehlschlägt, wenden Sie sich an den Kundendienst.



Wartung

Wenn sich zuviel Papierstaub auf die Sensoren legt, wird eine Warnmeldung angezeigt. Um den Zustand der Fotozellen zu prüfen oder diese zu kalibrieren, gehen Sie gemäß den Anweisungen unter [Fotozellen kalibrieren](#) vor.

Lesung

Lesung

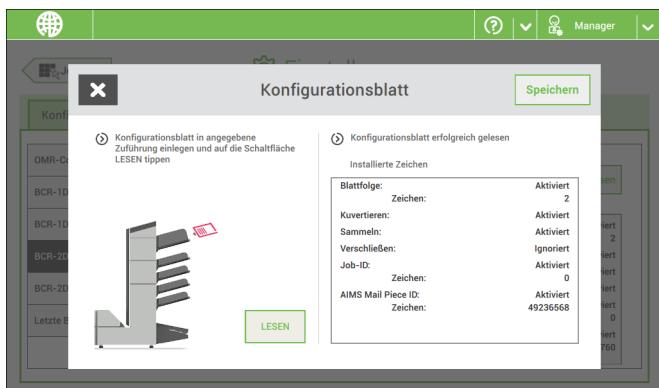
Das Lesungsmenü enthält die Konfigurationselemente für die Lesefunktionen. Da die Lesung eine optionale Funktion ist, steht dieses Menü nur zur Verfügung, wenn mindestens eine Leselizenz vorhanden ist. Weitere Informationen zu den Leseoptionen finden Sie unter [Lesung](#).

OME-Codedefinition



Der Bildschirm "OME-Codedefinition" unter "Lesung" zeigt die Konfiguration des Systems für OME an. Für jede OME-Codeoption wird "Ein" oder "Aus" angezeigt. Bei "Ein" zeigt der Bildschirm Informationen an, was das System tut, wenn es eine Markierung oder keine Markierung liest.

BCR-1D-Konfigurationsblatt



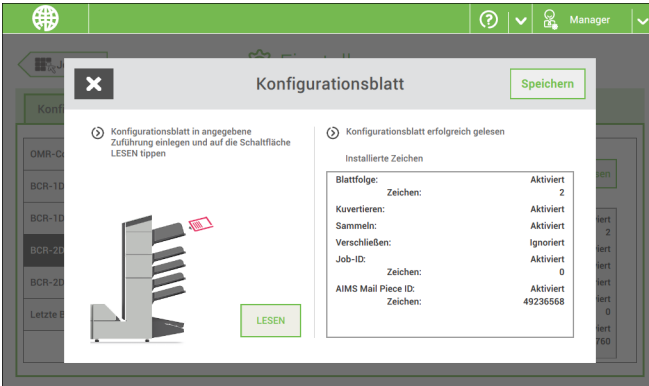
Mithilfe des BCR-1D-Konfigurationsblatts unter "Lesung" können Sie ein Konfigurationsblatt lesen. Das Ergebnis wird auf diesem Bildschirm sowie auf dem Bildschirm "BCR-1D-Codedefinition" dargestellt. Siehe [Lesen eines Konfigurationsblattes](#).

BCR-1D-Codedefinition



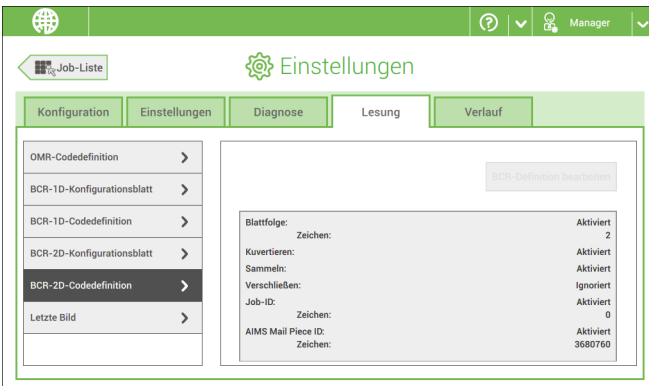
Der Bildschirm "BCR-1D-Codedefinition" zeigt nur dann Informationen an, wenn ein Konfigurationsblatt gelesen wird. Er zeigt, welche Codes aktiviert sind und wie sie funktionieren.

BCR-2D-Konfigurationsblatt



Mithilfe des BCR-2D-Konfigurationsblatts unter "Lesung" können Sie ein Konfigurationsblatt lesen. Das Ergebnis wird auf diesem Bildschirm sowie auf dem Bildschirm "BCR-2D-Codedefinition" dargestellt. Siehe [Lesen eines Konfigurationsblattes](#).

BCR-2D-Codedefinition

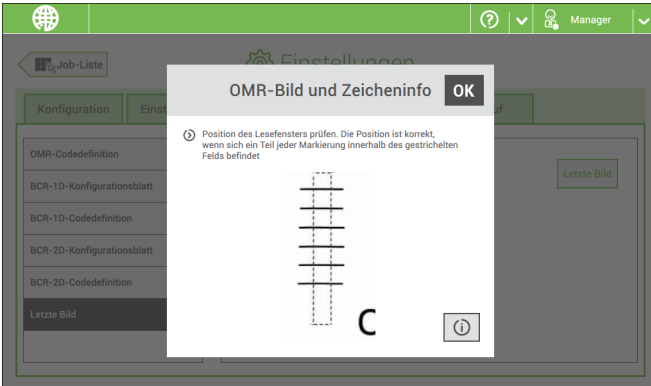


Der Bildschirm "BCR-2D-Codedefinition" zeigt nur dann Informationen an, wenn ein Konfigurationsblatt gelesen wird. Er zeigt, welche Codes aktiviert sind und wie sie funktionieren.

7

Deutsch

Letztes Bild



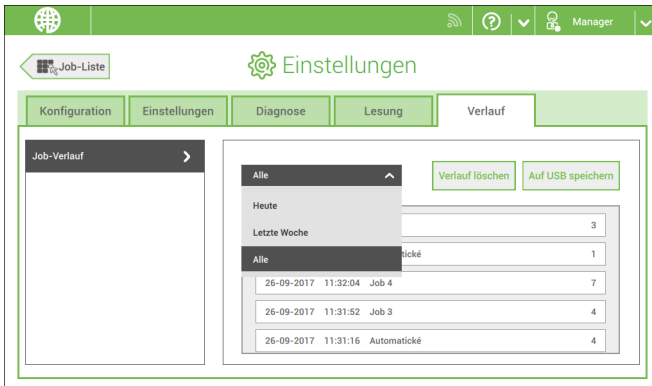
Der Bildschirm "Letztes Bild" zeigt das Ergebnis des letzten vom System gelesenen Codes. Die Abbildung zeigt ein Beispiel eines OME-Codes. Sie können diese Abbildung verwenden, um zu überprüfen, ob der Lesecode in das Lesefenster passt.

Wenn Sie auf die Informationsschaltfläche einer Abbildung des OME-Codes klicken, zeigt der Bildschirm eine grafische Darstellung der gelesenen Markierungen vom letzten OME-Dokument (Oszilloskop-Funktion). Er zeigt die zeitabhängige OME-Ausgangsspannung.

Verlauf

Der Bildschirm "Verlauf" zeigt eine Übersicht über die ausgeführten Jobs.

1. Auf die Registerkarte **[Verlauf]** tippen, um den Job-Verlauf anzuzeigen.



2. Auf die Pulldown-Schaltfläche **[Heute]** tippen, wenn die Jobs von "Heute", "Letzte Woche" oder "Alle" angezeigt werden sollen.

Der Verlauf wird auf dem Touchscreen angezeigt. Mit **[Auf USB speichern]** speichern Sie den Verlauf im CSV-Format auf einem USB-Laufwerk.

8 Verbinden Sie das System mit dem Internet.

Verbindungsoptionen

Verbinden Sie das System auf eine der folgenden Arten mit dem Internet:

- Kabelgebundener Anschluss zur Gigabit-Ethernet-Verbindung:
 - Verbinden mit DHCP (Automatische IP-Adresse)
 - Manuelle Konfiguration
- Kabellose Verbindung:
 - Suchen nach SSID
 - SSID manuell konfigurieren

Sie können in allen Fällen Proxy für die Verbindung verwenden.

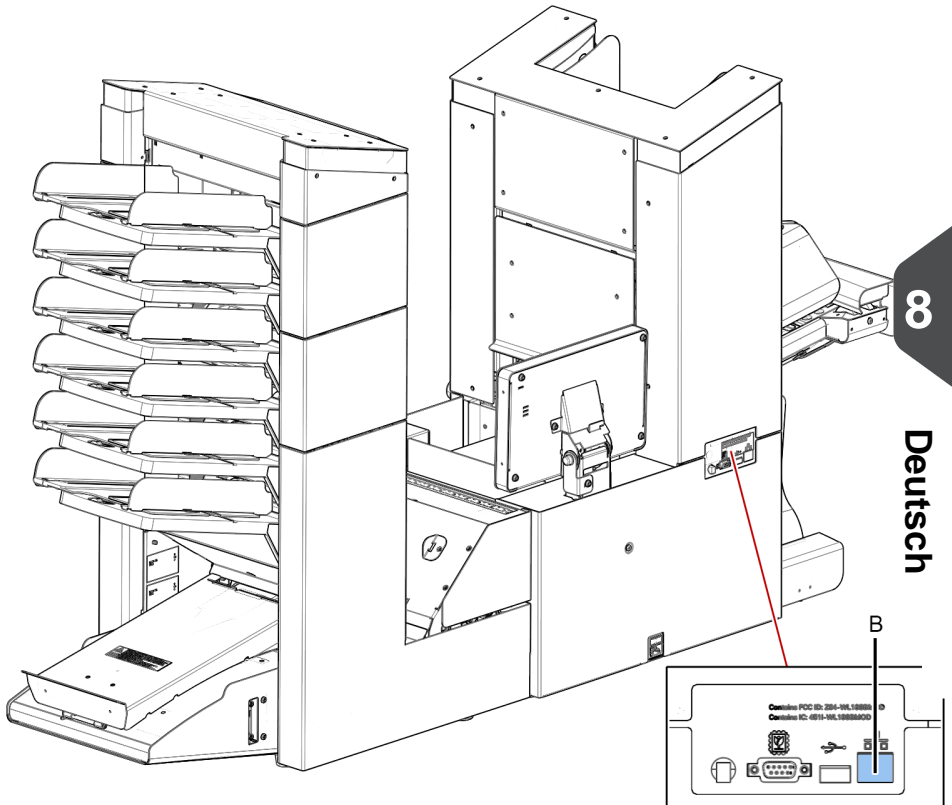


Melden Sie sich als Manager an, um den Vorgang abzuschließen.

Einrichten einer kabelgebundenen Verbindung

Richten Sie eine kabelgebundene Verbindung wie folgt ein:

1. Schließen Sie das System mit einem Netzkabel an das LAN an. In der Abbildung ist der LAN-Stecker (**B**) zu sehen.



88

Deutsch

2. Öffnen Sie das Menü "Settings" für Manager.
3. Tippen Sie auf die Registerkarte "Settings" und dann auf **[Connectivity]**.

4. Tippen Sie auf [LAN settings].



5. Wählen Sie **Wired** aus dem Pull-down-Menü **Connection type** aus.



6. Legen Sie für **Automatically obtain IP address (DHCP)** entweder **Yes** oder **No** fest. Bei "Yes" wird das System automatisch mit dem LAN verbunden. Bei "No" muss die Verbindung manuell eingerichtet werden. Geben Sie die erforderlichen Details zur Einrichtung einer manuellen Verbindung ein.

Einrichten einer kabellosen Verbindung

Richten Sie eine kabellose Verbindung wie folgt ein:

1. Öffnen Sie das Menü "Einstellungen" für Manager.
2. Tippen Sie auf die Registerkarte "Einstellungen" und dann auf [Verbindung].
3. Tippen Sie auf [LAN-Einstellungen].



4. Wählen Sie **Drahtlos** aus dem Pull-down-Menü **Verbindungstyp** aus.



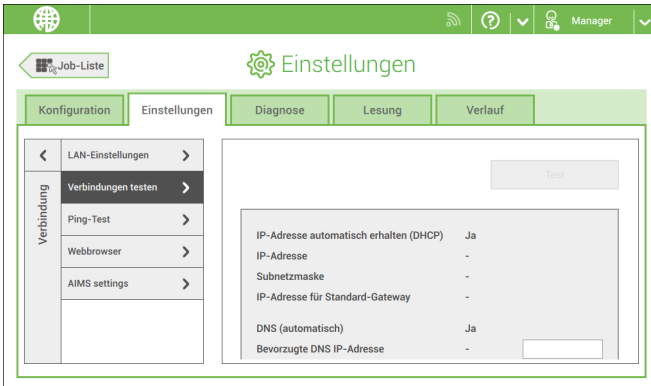
5. Wählen Sie diese Option, wenn Sie die SSID manuell eingeben oder nach einem Wireless-Netzwerk suchen möchten. Wenn Sie ein Netzwerk suchen möchten, tippen Sie auf [Netzwerk wählen].
6. Wenn Sie die Netzwerkdetails eingegeben oder ein Netzwerk aus der Suche ausgewählt haben, tippen Sie auf [Verbinden], um eine Verbindung zum Netzwerk herzustellen.

Wenn das System erfolgreich mit dem Netzwerk verbunden wurde, wird auf dem Bildschirm "Verbunden" angezeigt.

Testen der Verbindung

Wenn Sie eine Verbindung zu einem Netzwerk hergestellt haben, prüfen Sie die Verbindung wie folgt:

1. Öffnen Sie das Menü "Einstellungen" für Manager.
2. Tippen Sie auf die Registerkarte "Einstellungen" und dann auf [**Verbindung**].
3. Tippen Sie auf [**Verbindungen testen**].



4. Tippen Sie auf die Schaltfläche [**Test**].

Das System prüft die unter den LAN-Einstellungen definierten IP-Adressen. Lautet das Ergebnis "Nicht OK", so überprüfen Sie, ob die Einstellungen korrekt definiert wurden.

Einführung

Codetypen

Mit der Leseoption kann das System spezielle Codes lesen, die auf die Dokumente aufgedruckt werden. Der Code enthält Informationen über die Verarbeitung von Dokumenten.

Das System kann die folgenden Codetypen lesen:

- OCR: kurz für "Optical Character Recognition" (optische Zeichenerkennung). Das System kann einen Bereich des Dokuments auf Seitennummerninformationen im Format Seite "n von m" (n/m) scannen.
- BCR 1D: Eindimensionaler Barcode
- BCR 2D: Zweidimensionale Barcodes
- OMR: Optische Markierungserkennung 1-Spur
- Flex 1-9: Optionale Übersetzung zur Unterstützung von Nicht-Standard-OMR- und BCR-Codierung

In Abhängigkeit von den Einstellungen teilt der Code dem System Folgendes mit:

- Der Dokumentensatz ist vollständig.
- Beilagen müssen zum Satz hinzugefügt werden.
- Das System muss angehalten werden.
- Der Satz ist vollständig (es fehlen keine Seiten).
- Die Kuverts werden zum Seitenausgang oder zur Ablage transportiert.

Die Blätter mit dem aufgedruckten Code werden in eine Zuführung eingelegt. Je nach programmiertem Code können die anderen Zuführungen als selektive Zuführungen für Beilagen verwendet werden.

Bei einem Z-Falz muss die Adresse auf die letzte Seite des Satzes gedruckt werden. Bei den anderen Falztypen steht die Adresse immer auf dem ersten Blatt des Satzes. Ein vollständiger Code wird auf jedes Blatt des Satzes gedruckt. Der Code muss auf jeder Seite an der gleichen Stelle erscheinen, unabhängig von der tatsächlichen Codelänge.

Der Code auf dem letzten Blatt des Satzes enthält die Kuvertieranweisungen. Auf den anderen Blattseiten stehen die Sammelanweisungen. Wenn der Code "Seite n von m" mit BCR oder OCR verwendet wird, erfolgt die Kuvertierung des Satzes, wenn n und m gleich sind.

Allgemeine Anforderungen zum Drucken von Codes

Wenn Sie Dokumente für eine Lesung drucken:

- Stellen Sie sicher, dass die Qualität von Farbband oder Toner geeignet ist.
- Den Code in Schwarz auf weißem Hintergrund drucken.
- Codes auf dem gleichen Blatt müssen die gleiche Stärke aufweisen.
- Den Code auf jedem Blatt an der gleichen Stelle drucken.
- Achten Sie auf den Hintergrund. Die Lesefunktion kann durch Folgendes gestört werden: Farbveränderungen auf dem Formular, ein Hintergrunddesign und ein Logo oder eine Kopie auf der Rückseite des Blattes, die durchschlagen können.
- Bei Matrixdruckern werden gedruckte Zeichen in Near Letter Quality (NLQ) bevorzugt, um ein Höchstmaß an Schwärze zu erzielen (Doppeldruck).



Weitere Informationen zum Drucken eines Lesecodes auf Ihrem Dokument erhalten Sie bei Ihrem Kundendienst.

OCR-Codebeschreibung

Mit OCR Seite n / m (Seite n von m) können vom Menschen lesbare Zeichen auf die Briefsendung gedruckt werden, die vom System beim Kuvertieren der Briefsendung gelesen werden können. Das System kann die Zeichen im sogenannten "n / m"-Format erkennen.

Wenn der Wert für "n" kleiner als der Wert für "m" ist, wird das Blatt gesammelt. Wenn der Wert für "n" gleich dem Wert für "m" ist, wird der Satz kuvertiert. Dabei steht "m" für die Gesamtzahl der Seiten und "n" für die aktuelle Seite.

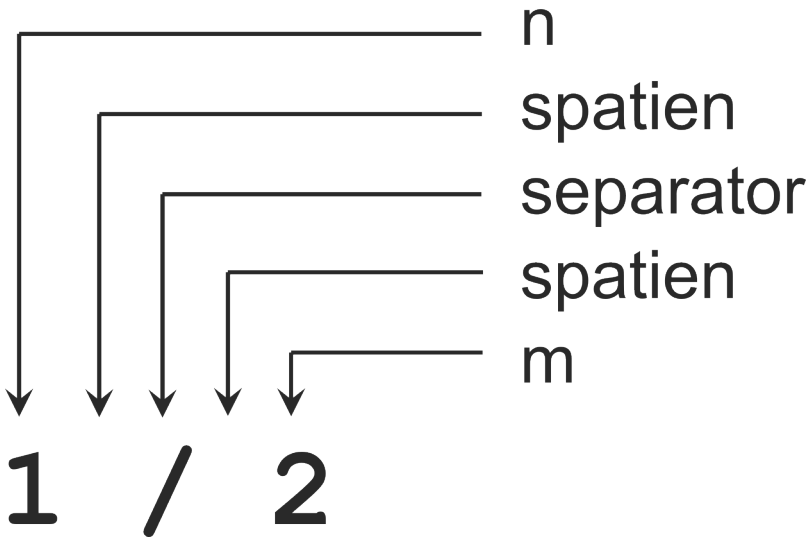
Einige Spezifikationen für OCR Seite n / m:

Unterstützte Schriftarten/Schriftgröße	Times New Roman, Arial, Helvetica, Courier. Kursiv gesetzter Text wird nicht unterstützt, Fettsatz wird nicht empfohlen.
Zeichengröße	12pt Dot Pitch
Unterstützte Layouts	n / m (n, Leerzeichen, /, Leerzeichen,m) Sowohl "n" als auch "m" müssen im Text stehen, "n" zuerst.
Druckqualität	600 dpi (bevorzugt)
Freibereich	15 mm (mindestens), rundherum
Hintergrundfarbe	Weiß
Druckdrift	+/- 2 mm (max.)

Positionen

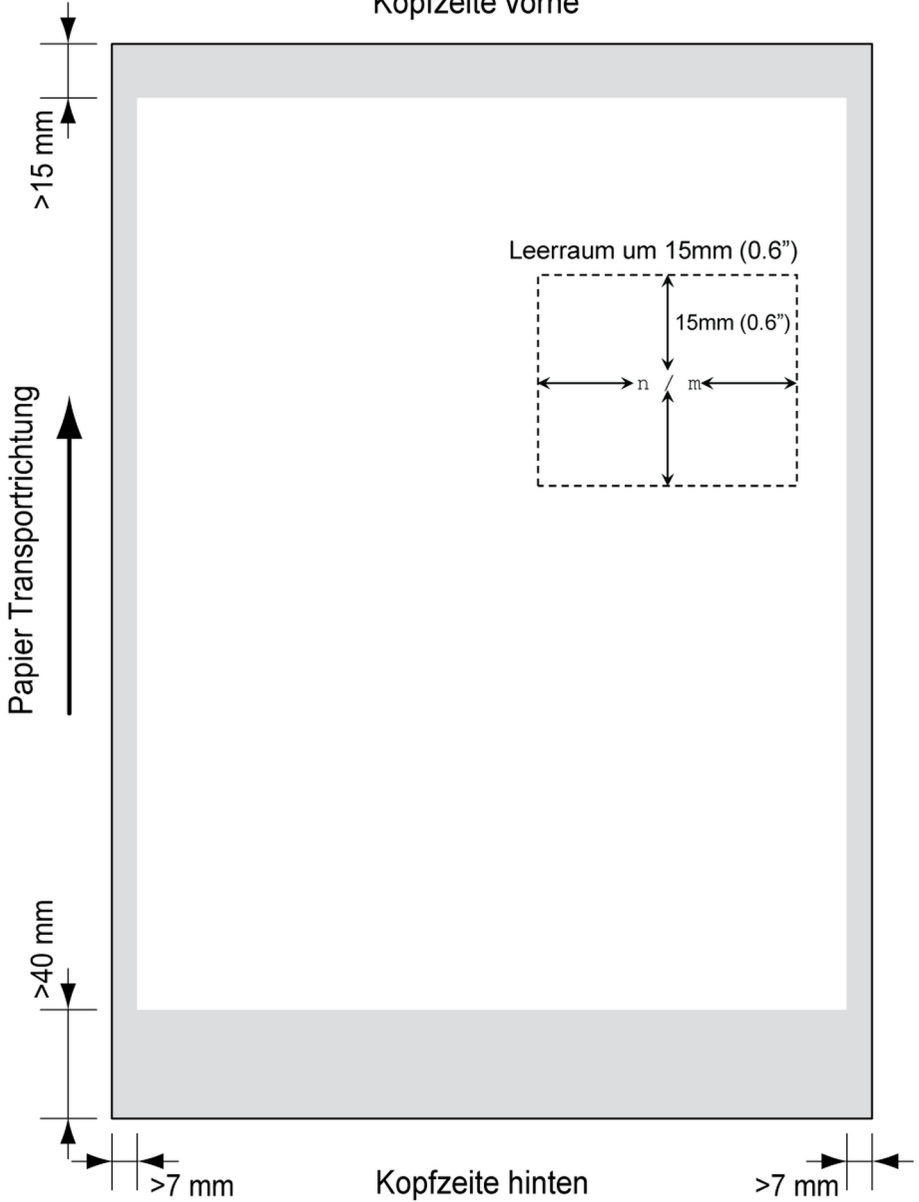
Nur ein relevanter Lesebereich (Region Of Interest)
pro Job
Nur horizontaler Text (Hochformat) unterstützt
Gesamter Text auf derselben Zeile

Beispiel:



Position des Codes auf dem Dokument (Beispiel)

Kopfzeitze vorne



Deutsch



BCR-Codebeschreibung

Barcodes werden für Briefsendungen verwendet, die in Dokumentsystemen verarbeitet werden. Die Barcodes liefern dem System folgende Informationen:

- Der Dokumentensatz ist vollständig.
- Das Kuvert sollte verschlossen werden.
- Beilagen sollten hinzugefügt werden.
- usw.

Der Barcode kann vertikal und horizontal aufgedruckt werden. Zwei Typen von Barcodes werden unterstützt, 1D- und 2D-Barcodes (abhängig von den installierten Lizenzen).

Unterstützte 1D-Barcodes

- Code 39



- Code 128



- Interleaved 2 von 5



- Mindestlinienstärke für einen Strich: 0.25 mm (0,01 Zoll)
- Das Verhältnis von dicken zu dünnen Strichen: 2.2
- Mindestbreite des Barcodes: 5 mm (0,2 Zoll)
- Der weiße Bereich in der Abbildung zeigt die Grenzen, in denen der Code gedruckt werden kann.

Unterstützte 2D-Barcodes

Datenmatrix



- Mindestzellengröße 0,35 mm (0,014 ")
 - Frankierstreifengröße 30 mm (1,18 ") quadratisch max.
 - Bevorzugte Druckqualität 600 dpi
 - Druckdrift von Seite zu Seite +/-2 mm max.
 - Hintergrundfarbe: Weiß
 - Mindestleerraum 6,5 mm (0,26 ")
- Datenmatrix kann in alle Richtungen gelesen werden.

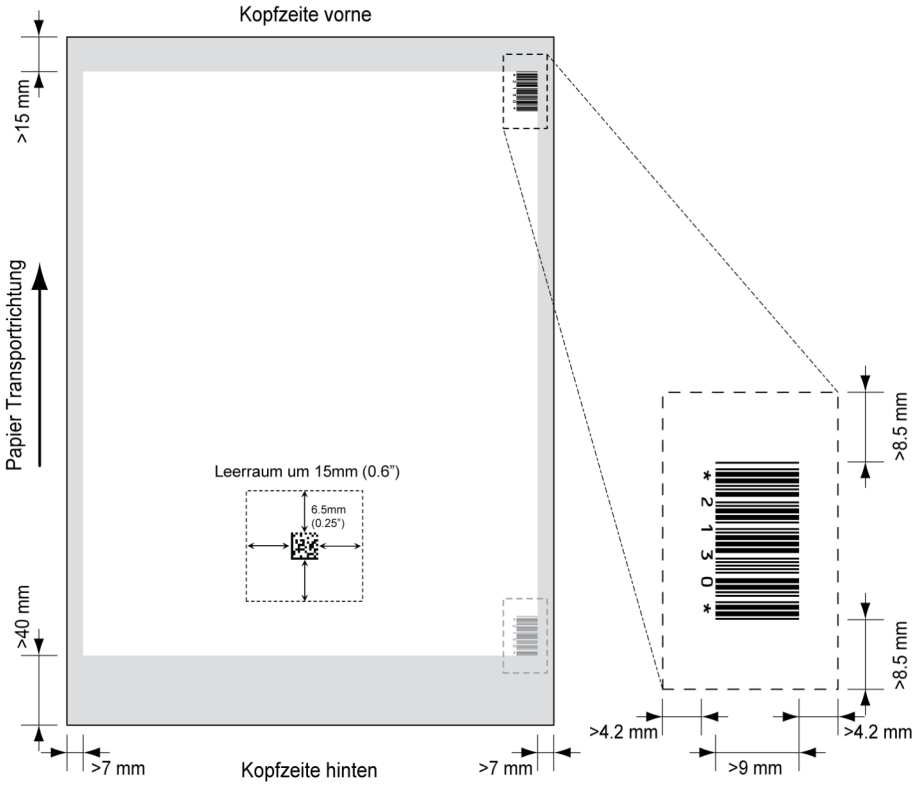


PDF 417

- Strichbreite 0,35 mm (0,014 ") min.
- Bevorzugte Druckqualität 600 dpi
- Druckdrift von Seite zu Seite +/-2 mm max.
- Hintergrundfarbe: Weiß
- Mindestleerraum 6,5 mm (0,26 ")

Druckkontrast Damit der maximale Kontrast erreicht wird, muss der Streifen in Schwarz auf weißem Hintergrund gedruckt werden. Möglicherweise sind auch andere helle Hintergründe geeignet. Dies müsste aber vorher getestet werden.

Position des Codes auf dem Dokument



Deutsch

BCR-Lizenztypen

Es sind zwei BCR-Lizenztypen verfügbar:

- Standard
- Erweitert

BCR-Standardlizenz

Für die BCR-Standardlizenz stehen die folgenden Funktionen zur Verfügung:

- Seite N von M: Solange N kleiner ist als M, ist der Dokumentensatz nicht vollständig. Bei $N=M$ ist der Satz vollständig, woraufhin dieser in ein Kuvert eingefügt wird.
- Einfügen/Sammeln: Hier wird festgelegt, wann ein Dokumentensatz vollständig ist und in ein Kuvert eingefügt werden muss.
- Kunden-ID: BCR verwendet den Code der Kunden-ID, um einen Satz zu vervollständigen. Wenn die ID wechselt, wird der Satz kuvertiert. Dies ist nur mit umgekehrter Lesung möglich.

Mindestens ein Standardbefehl ist erforderlich. Seite N von M kann in Kombination mit der Kunden-ID als Integritätsprüfung verwendet werden.

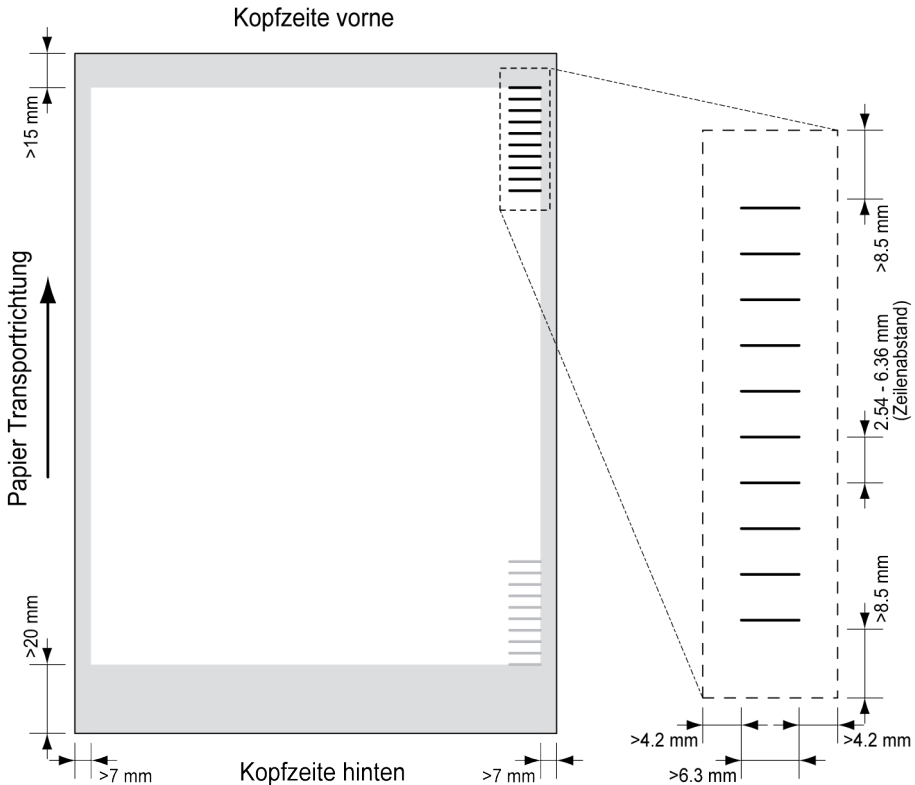
Erweiterte BCR-Lizenz

Für die erweiterte BCR-Lizenz stehen die folgenden Funktionen zur Verfügung:

- Die Standardfunktionen (Seite N von M und Kuvertieren/Sammeln, Kunden-ID).
- Blattfolge – Jedes Blatt besitzt eine Nummer, unabhängig vom Dokumentensatz, zu dem es gehört. Wenn ein Blatt fehlt, wird ein Fehler generiert.
- Gruppenfolge – Jedes Dokument in einem Satz besitzt dieselbe Gruppennummer. Wenn ein Dokumentensatz fehlt, wird ein Fehler generiert.
- Umlenken (umlenken und fortfahren) – Der Satz wird umgelenkt und das System fährt fort.
- Anhalten (umlenken und anhalten) – Der Satz wird umgelenkt, das System hält an und zeigt einen Fehler an (FT1-RE1-000 Stopp der Lesung – Stoppzeichen gelesen).
- Selektive Zuführung – Wenn das System den Befehl liest, wird eine Beilage aus der Beilagenzuführung zum Satz hinzugefügt. Diese Funktion wird auf das letzte Blatt eines Satzes gedruckt. Es ist auch möglich, eine Beilage über den versaFeeder hinzuzufügen.
- Verschlusskontrolle – Ermittelt, ob die Kuverts verschlossen sind.
- Auf Deck vorhanden und Fortfahren – Der Satz verlässt das System über die obere Einheit. Das System beendet die Verarbeitung nicht. Die Kuverts werden nicht verschlossen.
- Auf Deck vorhanden und Beenden - Der Satz verlässt das System über die obere Einheit. Das System wird angehalten. Die Kuverts werden nicht verschlossen.
- Ausgangsauswahl – Ermittelt, ob das Kuvert zur Ablage oder zum Seitenausgang transportiert wird.

OMR-Codebeschreibung

Position des Codes auf dem Dokument



Mindestlinienstärke für eine Markierung: 0.2 mm (0,008 Zoll).

Standardmäßig wird für die erste Markierung von oben der folgende Wert festgelegt: 100 mm (3,9 Zoll). Dieser Parameter wird im Menü "Job Settings" festgelegt.

Der Code muss auf jeder Seite eine konsistente Anzahl von Markierungen aufweisen.

Der weiße Bereich in der Abbildung zeigt die Grenzen, in denen der Code gedruckt werden kann.

OMR-Lizenztypen

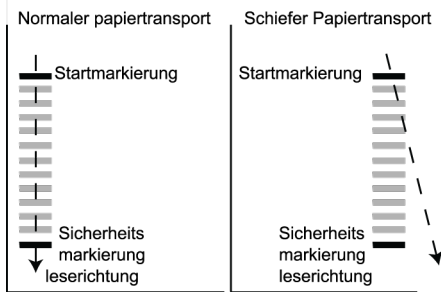
Es sind zwei OMR-Lizenztypen verfügbar:

- Standard
- Erweitert

OMR-Standardlizenz

Für die OMR-Standardlizenz stehen die folgenden Funktionen zur Verfügung:

- Startmarkierung: Kennzeichnet den Codeanfang.
- Einfügen/Sammeln: Hier wird festgelegt, wann ein Dokumentensatz vollständig ist und in ein Kuvert eingefügt werden muss.
- Paritätsprüfung: Der Lesecode kann überprüft werden, indem eine Paritätsmarkierung hinzugefügt wird. Die Summe der Markierungen muss einen geraden Wert ergeben.
- Sicherheitsmarkierung: Wird als zusätzliche Sicherheit verwendet (nur 1-Spur OMR). Bei schief laufendem Papier kann der Lesekopf den Lesecode möglicherweise teilweise nicht erfassen. Ist dies der Fall, wird ein Fehlercode ausgegeben, wenn die Sicherheitsmarkierung nicht gelesen worden ist. Die Sicherheitsmarkierung zeigt außerdem das Ende des Lesecodes an. Diese Markierung muss auf dem Dokument immer vorhanden sein, wenn sie Teil der Codedefinition ist.



Der Mindestcode ist eine Markierung in einer Zeile (Kuvertierung). Aus Gründen der Zuverlässigkeit wird jedoch empfohlen, mindestens 2 Markierungen zu verwenden. Die erste Zeile ist die Startmarkierung. Eine Markierung auf der zweiten Zeile bedeutet Kuvertieren. Keine Markierung auf der zweiten Zeile bedeutet Sammeln.

Erweiterte OMR-Lizenz

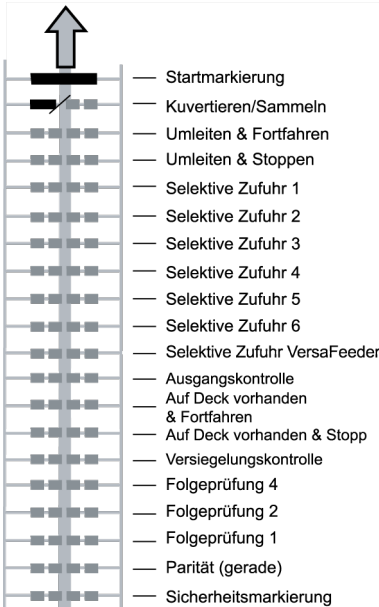
Für die erweiterte OMR-Lizenz stehen die folgenden Funktionen zur Verfügung:

- Die Standardfunktionen (Start, Kuvertieren, Parität, Sicherheit).
- Umlenken (umlenken und fortfahren) – Der Satz wird umgelenkt und das System fährt fort.
- Anhalten (umlenken und anhalten) – Der Satz wird umgelenkt, das System hält an und zeigt einen Fehler an (FT1-RE1-000 Stopp der Lesung – Stoppzeichen gelesen).
- Selektive Zuführung (Zuführung 1-6 und versaFeeder) – Wenn das System den Befehl liest, wird eine Beilage aus der Beilagenzuführung zum Satz hinzugefügt. Diese Funktion wird auf das letzte Blatt eines Satzes gedruckt.
- Ausgangssteuerung – Ermittelt, ob das Kuvert zur Ablage oder zum Seitenausgang transportiert wird.
- Auf Deck vorhanden – Der Satz verlässt das System über die obere Einheit. Das System beendet die Verarbeitung nicht. Das Kuvert wird nicht verschlossen.
- Auf Deck vorhanden und Beenden – Der Satz verlässt das System über die obere Einheit. Das System wird angehalten. Das Kuvert wird nicht verschlossen.
- Verschleißkontrolle – Ermittelt, ob die Kuverts verschlossen sind. Wenn eine Markierung gedruckt wird, wird das Kuvert nicht verschlossen.
- Sequenzprüfung – Blätter eines Stapels können in eine falsche Reihenfolge geraten oder verloren gehen. Diese Fehler werden mit der Sequenzprüfung erkannt. Jedes Blatt besitzt einen Binärcode als Teil des Lesecodes. In Abhängigkeit von der ersten Anwendung werden zwei oder drei Markierungen für die Sequenzprüfung verwendet.

Allgemeine OMR-Anmerkungen

Allgemeine Anmerkungen:

- Bei OMR müssen die Markierungen immer in der Reihenfolge wie in der Abbildung verwendet werden.



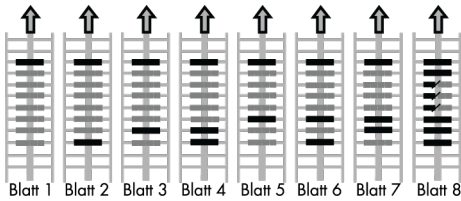
- Die nachfolgende Funktion wird jeweils um eine Zeile nach oben verschoben, wenn eine Funktion unterdrückt wird.
- Die Definition der Markierung ist eine Kundendiensteinstellung.



Deutsch

Beispiel für OMR-Code

Die Abbildung bezieht sich auf das folgende Beispiel. Dieses Beispiel umfasst einen Satz mit acht Blättern mit einer selektiven Zuführung sowie drei Sequenzprüfungsmarkierungen.



- Die erste Position wird für die Startmarkierung verwendet, die auf allen Blättern gedruckt werden muss.
- Die zweite Markierungsposition wird für den Kuvertier-/Sammelbefehl verwendet. Eine gedruckte Markierung bedeutet "Kuvertierung", keine Markierung bedeutet "Sammeln". Daher wird die Markierung auf das letzte Blatt des Satzes gedruckt.
- Position 3 ist für die selektive Zuführung über die Beilagenzuführung reserviert. Durch Drucken einer Markierung an Position 3 wird die selektive Zuführung über die Beilagenzuführung veranlasst. Die Markierungen werden auf das letzte Blatt des Satzes gedruckt.
- Die Positionen 4, 5 und 6 werden für Sequenzprüfungsmarkierungen verwendet. In diesem Fall wird eine Sequenzprüfung von drei Markierungen verwendet.

Flex-Lesung - Codebeschreibung

Mit "Flex-Lesung" können auch nicht standardmäßige Codes und alternative Dokumentverarbeitungsalgorithmen erkannt werden. Flex-Lesung kann durch einen systemspezifischen Lizenzcode und durch eine kundenspezifische Einstellung aktiviert werden, die in einem physischen Dongle gespeichert ist.

Mit Flex können drei Arten von Lesung unterstützt werden:

- OMR
- BCR 1D
- BCR 2D

Abhängig von der Lizenz können bis zu neun Flex-Definitionen im System verwendet werden.

Ein Flex-Job wird ähnlich wie ein OMR/BCR-Lesungsjob erstellt.

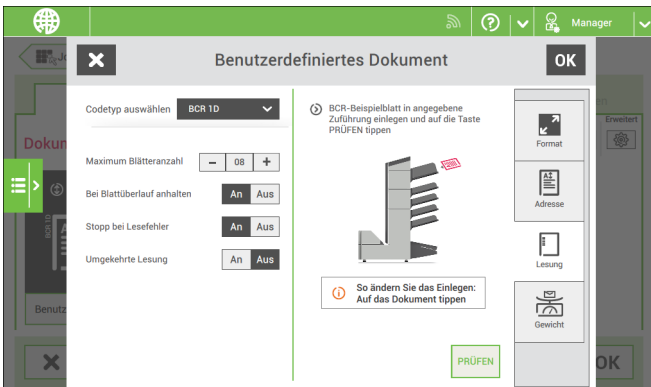
Erstellen von Jobs mit Lesung

Erstellen von BCR-Jobs

Erstellen von BCR-Jobs

So erstellen Sie einen Job mit BCR:

1. Im Menü "Job-Liste" auf **[Neuer Job]** tippen.
2. **[Manuell]** wählen, um die Job-Eingaben zu definieren.
3. Ein Kuvert auswählen.
4. Auf **[Hauptdokument]** tippen.
5. Auf **[Benutzerdefiniert]** tippen.
6. Die Dokumentgröße eingeben oder einen Standardtyp auswählen.
7. Auf die Registerkarte **[Lesung]** tippen.
8. Codetyp **[BCR 1D]** oder **[BCR 2D]** auswählen.



9. Beispieldokument in Zufuhrablage wie angegeben einlegen.
10. Auf **[Prüfen]**, um den bzw. die Barcode(s) auf dem Blatt zu finden.
 - Wenn mehrere Barcodes gefunden, den richtigen Barcode in der Liste auswählen.
11. Auf **[OK]** tippen und die restlichen Schritte zur Vervollständigung des Jobs durchführen.
12. Wenn die Job-Erstellung abgeschlossen ist, auf **[Speichern]** tippen, um den Job zu speichern.

Falls erforderlich, kann die max. Blätteranzahl neu konfiguriert werden. Unter [Lesungseingaben](#) wird ausführlich beschrieben, wie diese Einstellungen geändert werden können.

Lesen eines Konfigurationsblattes

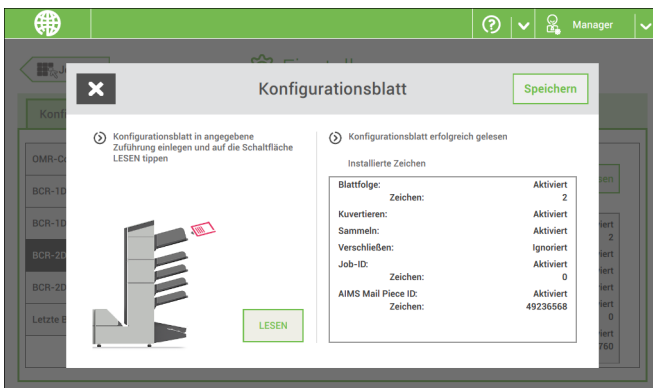
Wenn die Codedefinition für BCR festgelegt werden soll, verwenden Sie dazu ein BCR-Konfigurationsblatt. Die Konfigurationsblattfunktion ist verfügbar, wenn Sie sich als [Manager](#) auf Seite 5 anmelden.

So lesen Sie ein Konfigurationsblatt:

1. Zum Menü "Einstellungen" für den Manager gehen (siehe [Öffnen des Menüs "Einstellungen" \(Manager\)](#)).
2. Im Menü "Einstellungen" auf die Registerkarte **[Lesung]** tippen.



3. Auf **[BCR 1D-Konfigurationsblatt]** oder **[BCR 2D-Konfigurationsblatt]** tippen.
4. Auf **[Konfigurationsblatt lesen]** tippen.
5. Das Konfigurationsblatt wie angegeben einlegen und auf **[LESEN]** tippen.



6. Auf **[Speichern]** tippen, um die neue Barcode-Definition zu speichern.



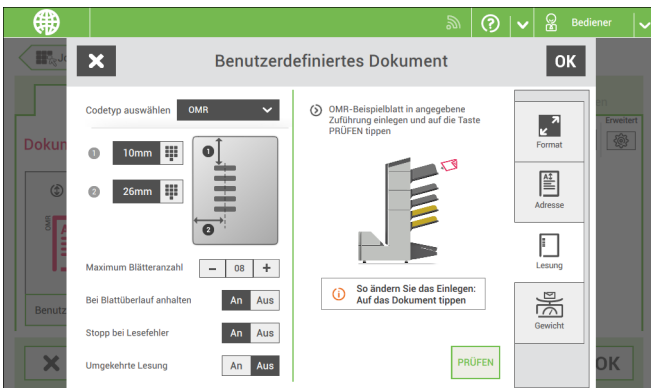
Nach dem Lesen eines Konfigurationsblatt könnten sich Jobs mit BCR-Lesung geändert haben. Diese Jobs sind mit einem Ausrufezeichen markiert. Die Job-Eingaben vor dem Ausführen des Jobs überprüfen.

Sie können ein Konfigurationsblatt auch lesen, wenn Sie einen BCR-Job erstellen oder bearbeiten. Die Funktion ist im Seitenmenü verfügbar.

Erstellen von OMR-Jobs

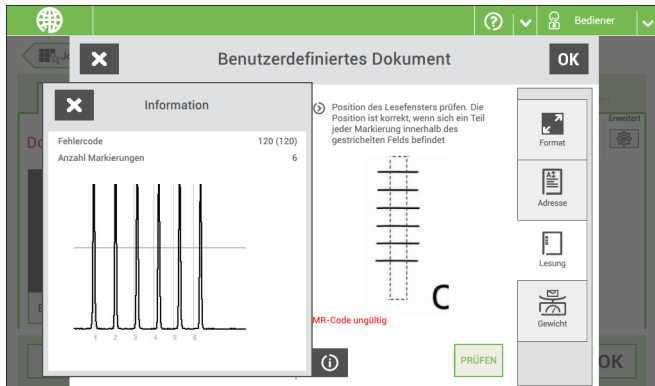
So erstellen Sie einen Job mit OMR:

1. Im Menü "Job-Liste" auf **[Neuer Job]** tippen.
2. **[Manuell]** wählen, um die Job-Eingaben zu definieren.
3. Ein Kuvert auswählen.
4. Auf **[Hauptdokument]** tippen.
5. Auf **[Benutzerdefiniert]** tippen.
6. Die Dokumentgröße eingeben oder einen Standardtyp auswählen.
7. Auf die Registerkarte **[Lesung]** tippen.



8. Codetyp **[OMR]** auswählen.
9. Die Position der OMR-Markierungen konfigurieren. Dazu den Versatz vom oberen und linken Blattrand festlegen.
10. Beispieldokument in Zufuhrablage wie angegeben einlegen.
11. Auf **[Prüfen]** zur Lesung eines Beispielblatts tippen, um die richtige Lesung der OME-Markierungen zu überprüfen.

12. Falls erforderlich, die Position von der oberen und der linken Seite justieren. Erneut anhand eines Beispielblatts prüfen.
13. Auf die Informationsschaltfläche tippen, um die Lesung der OMR-Markierungen zu überprüfen.



14. Auf **[OK]** tippen und die restlichen Schritte zur Vervollständigung des Jobs durchführen.
15. Wenn die Job-Erstellung abgeschlossen ist, auf **[Speichern]** tippen, um den Job zu speichern.

Falls erforderlich, kann die max. Blätteranzahl neu konfiguriert werden.

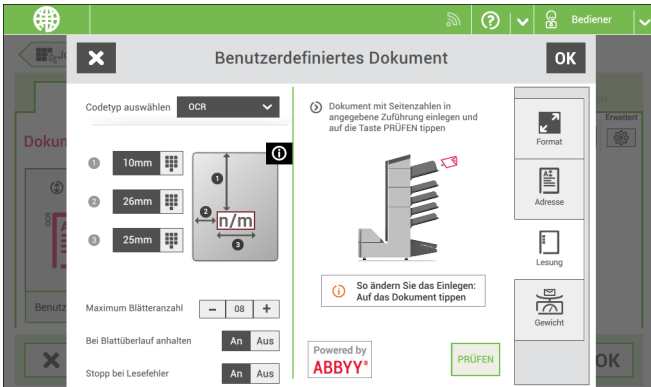
Unter [Lesungseingaben](#) wird ausführlich beschrieben, wie diese Einstellungen geändert werden können.

Erstellen von OCR-Jobs

So erstellen Sie einen Job mit OCR:

1. Im Menü "Job-Liste" auf **[Neuer Job]** tippen.
2. **[Manuell]** wählen, um die Job-Eingaben zu definieren.
3. Ein Kuvert auswählen.
4. Auf **[Hauptdokument]** tippen.
5. Auf **[Benutzerdefiniert]** tippen.
6. Die Dokumentgröße eingeben oder einen Standardtyp auswählen.

7. Auf die Registerkarte **[Lesung]** tippen.



8. Codetyp **[OCR]** auswählen.
9. Die Position der n/m-Zeichen konfigurieren. Dazu den Versatz vom oberen und linken Blattrand festlegen, **[1]** und **[2]**.
10. Die Breite der n/m-Zeichen konfigurieren **[3]**.
11. Beispieldokument in Zufuhrablage wie angegeben einlegen.
12. Auf **[Prüfen]** tippen, um zu überprüfen, ob die Zeichen für "Seite n / m" erfolgreich gelesen werden.
13. Auf **[OK]** tippen und die restlichen Schritte zur Vervollständigung des Jobs durchführen.
14. Wenn die Job-Erstellung abgeschlossen ist, auf **[Speichern]** tippen, um den Job zu speichern.

Falls erforderlich, kann die max. Blätteranzahl neu konfiguriert werden.

Unter [Lesungseingaben](#) wird ausführlich beschrieben, wie diese Einstellungen geändert werden können.

Erstellen von Jobs mit Flex-Lesung

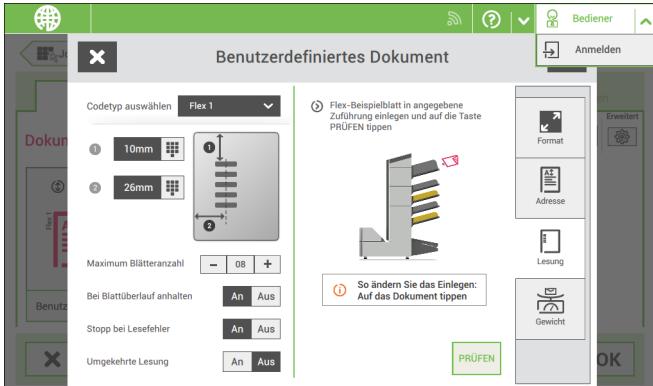
So erstellen Sie einen Job mit Flex-Lesung:

1. Im Menü "Job-Liste" auf **[Neuer Job]** tippen.
2. **[Manuell]** wählen, um die Job-Eingaben zu definieren.
3. Ein Kuvert auswählen.
4. Auf **[Hauptdokument]** tippen.
5. Auf **[Benutzerdefiniert]** tippen.
6. Die Dokumentgröße eingeben oder einen Standardtyp auswählen.
7. Auf die Registerkarte **[Lesung]** tippen.

8. Codetyp [Flex ..] auswählen.



Abhängig vom Flex-Codetype müssen die OME- oder BCR-Einstellungen konfiguriert werden.



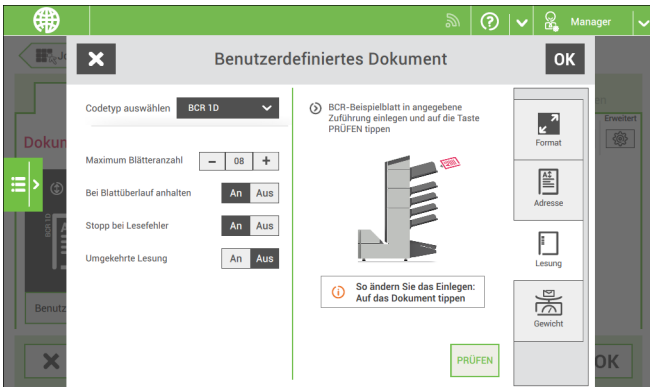
9. Die restlichen Schritte zur Vervollständigung des Jobs durchführen.

Falls erforderlich, kann die max. Blätteranzahl neu konfiguriert werden.

Unter [Lesungseingaben](#) wird ausführlich beschrieben, wie diese Einstellungen geändert werden können.

Leseeinstellungen

Beim Erstellen eines Job mit Lesung für OCR, OME, BCR 1D/2D oder Flex-Lesung können die folgenden Optionen eingestellt werden:



- **Max. Blätteranzahl:** Maximale Blattmenge im Dokumentensatz mithilfe der Schaltflächen [-] oder [+] auswählen.
- **Bei Blattüberlauf anhalten:** Legt fest, ob das System anhalten soll, wenn ein Satz die maximale Anzahl von Blättern überschreitet, wie in der Einstellung "Max. Blätteranzahl" definiert.
Bei "**Ein**" wird das System angehalten, wenn die Anzahl überschritten wird. Der falsche Satz wird umgelenkt. Nach dem Zurücksetzen des Systems wird der letzte Teil des Satzes ebenfalls umgelenkt und das System beginnt erneut mit der Verarbeitung. Die umgelenkten Sätze sollten vom Bediener geprüft werden. Wenn "**Aus**" festgelegt ist, wird das System nicht angehalten, wenn ein Satz die maximale Anzahl von Blättern überschreitet. Der falsche Satz wird umgelenkt. Der letzte Teil des Satzes wird ebenfalls umgelenkt und der Satz beginnt dann erneut mit der Verarbeitung.

Die maximale Blattanzahl pro Satz beträgt 25. Überschreitet die Blattanzahl 8 oder 10 (je nach Falz), kann das Dokument nicht mehr gefalzt werden. In diesem Fall beträgt die Höchstlänge der Blätter 148 mm für Kuverts im Format C5/6. Als Falztyp muss "Kein Falz" eingestellt werden. Andernfalls treten mit Sicherheit Staus auf.



Wenn die Blattanzahl die programmierte maximale Blattanzahl pro Satz übersteigt, wird das System angehalten und der Fehler FT1-RE1-312 ausgegeben. Den Dokumentensatz entfernen und auf die Schaltfläche **[Start]** tippen. Das System wird gestartet und der Prozess wiederholt, bis ein Kuvertier- oder Umlenkzeichen gefunden wird. Der Fehler FT1-RE1-003 (Letztes Satzteil) wird angezeigt.



- **Stopp bei Lesefehler:** Definiert, ob das System bei der fehlerhaften Lesung eines Codes angehalten werden soll.

Bei "Ein" wird das System nach einem Lesefehler angehalten. Der falsche Satz wird umgelenkt. Nach dem Zurücksetzen des Systems wird der letzte Teil des Satzes ebenfalls umgelenkt und das System beginnt erneut mit der Verarbeitung. Die umgelenkten Sätze sollten vom Bediener geprüft werden. Wenn für "Stopp bei Lesefehler" die Einstellung "Aus" festgelegt ist, hält das System nach einem Lesefehler nicht an. Der falsche Satz wird umgelenkt. Der letzte Teil des Satzes wird ebenfalls umgelenkt und der Satz beginnt dann erneut mit der Verarbeitung. Die Maschine stoppt nach 5 Lesefehlern in Folge und generiert einen Fehlercode.

- **Umgekehrtes Lesen:** (nicht anwendbar für OCR)

Beim umgekehrten Lesen wird die Entscheidung, eine Briefsendung einzulegen, auf dem nächsten Satz markiert. So wird beispielsweise bei OME die Kuvertiermarke auf die erste Seite des Satzes gedruckt. Das System erkennt das Satzende, indem die erste Seite des nächsten Satzes erkannt wird. Bei BCR wird beispielsweise die Kunden-ID zum Vervollständigen eines Satzes verwendet. Wenn die ID wechselt, wird der Satz kuvertiert.

Wenn die Zuführung leer ist, befindet sich der letzte Satz weiterhin im Sortierer, da der Anfang des nächsten Satzes nicht erkannt werden konnte. In diesem Fall enthält die Meldung, dass die Zuführung leer ist, die Funktion [Ignorieren]. Auf [Ignorieren] tippen und der Satz im Sortierer wird kuvertiert.

Aufgrund des Zuführungs- und Sortierprinzips weist das umgekehrte Lesen folgende Einschränkungen auf:

- Die letzte Marke des Codes sollte maximal 85 mm (3,3 Zoll) vom oberen Rand gedruckt werden.
- Beilagen und selektive Beilagen können nicht behandelt werden. Wenn ein versaFeeder-Modul zur Systemkonfiguration hinzugefügt wird, können Beilagen und selektive Beilagen mit umgekehrtem Lesevorgang behandelt werden.

Ausgangsauswahl mit Lesung



Bei einem Job mit Lesung stehen weitere Ausgangsauswahl-Optionen zur Verfügung:

- **Fester Ausgang:** Auf **[Einstellungen]** tippen, um den für diesen Job zu verwendenden Ausgang auszuwählen. Wenn Sie "Stapler" auswählen, können Sie festlegen, dass das System mit dem Seitenausgang fortfährt, wenn der Stapler voll ist.
- **Stapeln:** Auf **[Einstellungen]** tippen, um festzulegen, nach welcher Anzahl von Briefsendungen das System auf den anderen Ausgang umschalten muss. Bei einem Job mit Lesung kann deaktiviert werden, dass das System den Ausgang an einer Lesemarkierung ändert.
- **Dicke:** In Abhängigkeit von der Dicke des Dokumentensatzes verlässt das Kuvert das System über die Ablage oder den Seitenausgang. Auf **[Einstellungen]** tippen, um den Ausgang festzulegen, der verwendet wird, wenn die Briefsendung dicker oder dünner als die Referenz ist. Die Referenz ist der erste Dokumentensatz.
- **Verschließen:** Abhängig davon, ob die Kuverts verschlossen oder offen sind, verlässt das Kuvert das System über die Ablage oder den Seitenausgang. Diese Auswahl ist nur mit Lesung möglich: Keine Markierung (Freiraum) bedeutet verschlossen, eine Markierung bedeutet offen.
- **Lesung:** Für die Lesung sind zwei Optionen verfügbar – Ausgang bei Markierung ändern oder den verwendeten Ausgang über den Code definieren. Ausgang bei Markierung ändern bedeutet, dass das System bei jedem Ausgangscode den Ausgang ändert. Wenn der Code den Ausgang definiert, legen Sie fest, was passiert, wenn der Ausgangscode gelesen wird: Ausgangscode bedeutet Ablage oder Ausgangscode bedeutet Seitenausgang.
- **Gewicht:** Bei Verwendung der Lesung kann die Größe und das Gewicht der Briefsendung je nach Kuvertierung unterschiedlich sein. Um die gefüllten Kuverts nach Gewicht zu sortieren, damit sie z. B. einem bestimmten Posttarif entsprechen, kann die Maschine die gefüllten Kuverts nach Gewicht sortieren und sie entweder zum Seitenausgang oder zur Umschlagablage senden.
Um die Gewichtssortierung zu aktivieren, muss jeder Artikel in der Briefsendung ein konfiguriertes Gewicht haben. Das Gewicht des Kuverts, des Hauptdokuments und der eventuellen Beilagen muss festgelegt werden. Die Maschine berechnet das Gesamtgewicht des verwendeten Kuverts und der Dokumente und vergleicht es mit einem Referenzwert, um zu bestimmen, ob das gefüllte Kuvert zum Seitenausgang oder zur Umschlagablage gesendet werden soll.

10 Wartung durch den Bediener

Wartungsplan



Ziehen Sie vor Wartungsarbeiten den Netzstecker.

Vom Benutzer dürfen nur die in der vorliegenden Bedienungsanleitung genannten Wartungsmaßnahmen vorgenommen werden. Alle weiter gehenden Maßnahmen sind qualifiziertem Wartungspersonal zu überlassen.

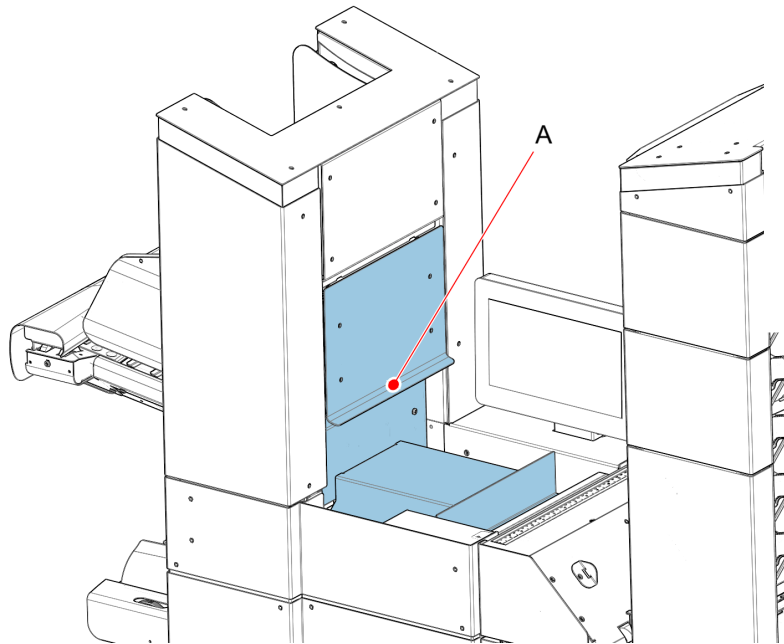
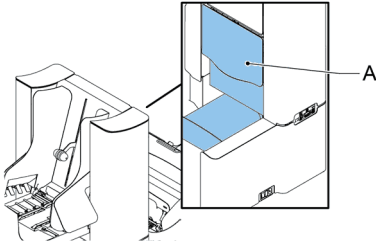
Wenden Sie sich hierfür bitte an die zuständige Vertretung.

Wartungshäufigkeit	Wartung
Täglich	<ul style="list-style-type: none">• Überprüfen der Systemfunktionen• Instandhaltung durch Entfernen von Staub, Papierresten usw.
Wöchentlich	<p>Im Lieferumfang ist ein zusätzlicher Bürstensatz enthalten. Damit stets ein sauberer Bürstensatz verfügbar ist, sollte während der Verwendung eines Bürstensatz der andere in Wasser eingeweicht werden.</p> <ul style="list-style-type: none">• Verschmutzte oder verklebte Bürsten für den Kuvertverschluss reinigen oder ersetzen (siehe Reinigen und Ersetzen der Bürsten).• Anfeuchtfilz reinigen oder bei Bedarf ersetzen, wenn dieser verschmutzt oder verklebt ist (siehe Austauschen des Anfeuchtfilzes).• Reinigen der Zuführ- und Kuvertierrollen nach Anweisung des Kundendiensttechnikers
Bei Bedarf	Bei Warnmeldungen über staubige Fotozellen die entsprechenden Fotozellen reinigen. Nach dem Reinigen die Fotozellen immer kalibrieren (siehe Fotozellen kalibrieren).

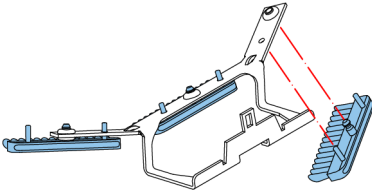
Reinigen und Ersetzen der Bürsten

Verschmutzte oder verklebte Bürsten für den Kuvertverschluss wie folgt reinigen oder ersetzen:

1. Die neuen Bürsten mit Wasser anfeuchten.
2. Den Entsperrhebel A der oberen Einheit anheben und die obere Einheit nach oben ziehen.



3. Die Bürsten einzeln vom Bürstenhalter abziehen.

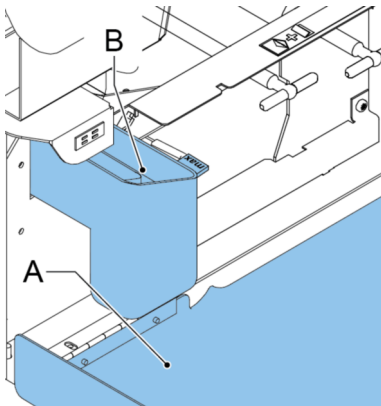


4. Die Bürsten austauschen. Stellen Sie sicher, dass die Stifte auf den Bürsten in den entsprechenden Löchern im Bürstenhalter einrasten.

Ersetzen oder Reinigen des Anfeuchtfilzes

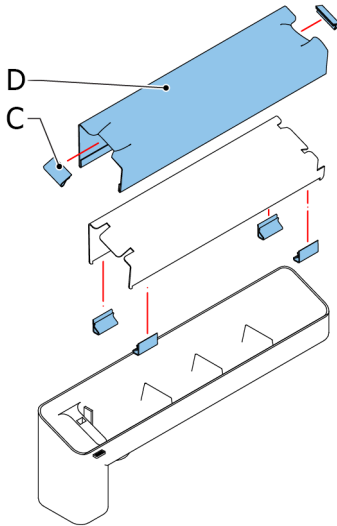
Anfeuchtfilz reinigen oder bei Bedarf ersetzen, wenn dieser verschmutzt oder verklebt ist. Gehen Sie folgendermaßen vor:

1. Vordere Abdeckung **A** öffnen.



2. Den Verschlussflüssigkeitstank **B** aus dem System entfernen.

- Die Abdeckung mit Anfeuchtfilz **D** entfernen.

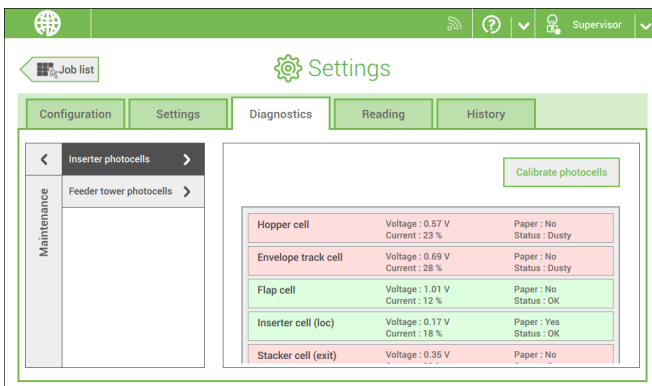


- Klemmen **C** entfernen, um den Anfeuchtfilz zu entnehmen.
- Den Anfeuchtfilz reinigen oder ersetzen.

Kalibrieren von Fotozellen

Wenn sich zuviel Papierstaub auf die Sensoren legt, wird eine Warnmeldung angezeigt. Kalibrieren Sie in diesem Fall die Fotozellen wie folgt:

- Als Manager anmelden.
- Im Menü "Einstellungen" auf die Registerkarte **[Diagnose]** tippen.
- Auf **[Wartung]** tippen.



4. Die Fotozellen wählen, die kalibriert werden sollen.
 5. Alle Dokumente und Kuverts entnehmen und alle Abdeckungen schließen, bevor die Kalibrierung gestartet wird.
 6. Auf **[Fotozellen kalibrieren]** tippen.
-

11 Fehlersuche

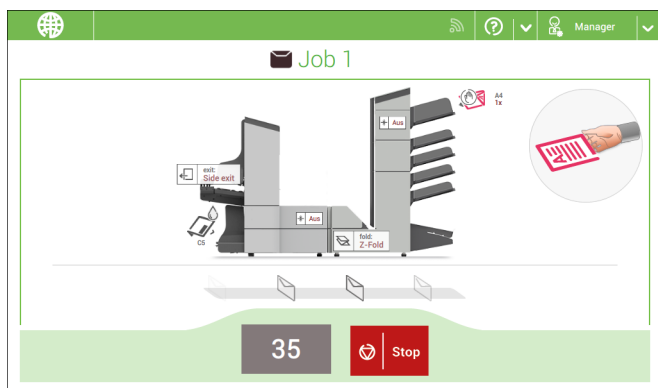
Meldungen

Einführung

Es gibt drei verschiedene Arten von Meldungen:

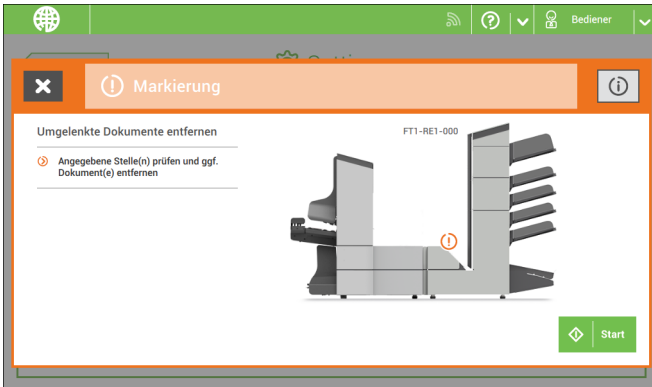
- Anzeigen
- Warnhinweise
- Fehler

Anzeigen



Wenn Sie einen Job ausführen, können Anzeigen wie im folgenden Beispiel angezeigt werden.

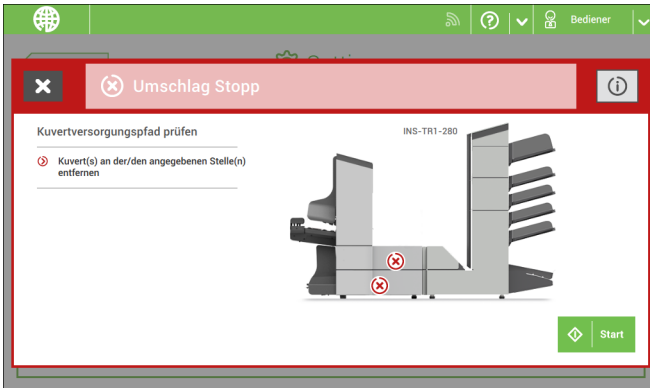
Warnmeldung



Bei einer Warnmeldung werden die folgenden Informationen auf dem Bildschirm angezeigt:

- Bereich, in dem das Ereignis aufgetreten ist
- Beschreibung der Warnung
- Lösungsvorschlag neben dem Pfeil
- Die Ereignismeldungsnummer; verwenden Sie diese Nummer, falls Sie den Kundendienst anrufen müssen

Auf **[i]** tippen, um weitere Informationen über das Ereignis anzuzeigen.



Bei einem Fehler wird auf dem Touchscreen ein Bildschirm mit den folgenden Informationen angezeigt:

- Bereich, in dem der Fehler aufgetreten ist
- Fehlerbeschreibung
- Lösungsvorschlag neben dem Pfeil
- Die Ereignismeldungsnummer; verwenden Sie diese Nummer, falls Sie den Kundendienst anrufen müssen

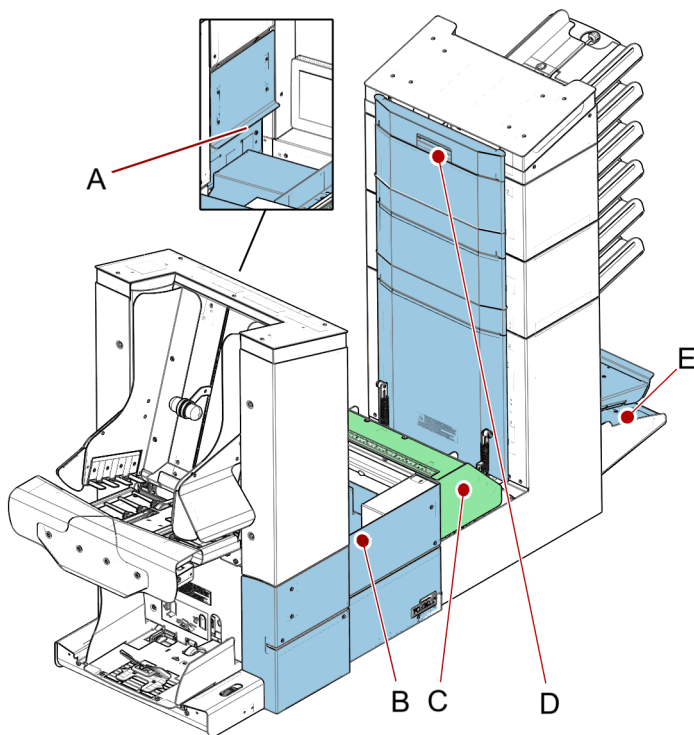
Auf die Schaltfläche **[i]** tippen, um weitere Informationen zu dem aufgetretenen Fehler sowie mögliche Vorkehrungen gegen das erneute Auftreten des Fehlers anzuzeigen.

Nachdem das Problem behoben wurde, auf **[x]** tippen, um den Fehler zurückzusetzen (der Fehlerbildschirm verschwindet).

Besondere Fehler

- Lesefehler (wenn die Lesung aktiviert ist)
Der Dokumentensatz wird umgelenkt. Der Bediener muss den Dokumentensatz entfernen und den Satz manuell beenden!
- Technische Fehler
In der Anzeige erscheint eine Fehlermeldung. Ein solcher Fehler kann nicht vom Bedienungspersonal, sondern nur vom Kundendienst behoben werden.

Beheben von Staus

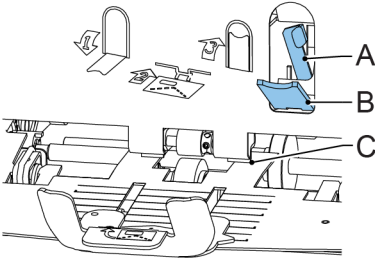


Zum Beheben von Staus lassen sich fünf Systembereiche öffnen:

- A** - Lok, um den Ausgangs-, Verschluss- und Kuvertierbereich zu erreichen
- B** - Seitenabdeckung, um die untere Kuvertführung zu erreichen
- C** - Abdeckung für die Falzeinheit, um den Falzbereich zu erreichen
- D** - Abdeckung für den vertikalen Transport, um den vertikalen Transport- und Zuführungsbereich zu erreichen
- E** - Sortierer, um den Sortierbereich zu erreichen

Kuvertmagazin

Wenn ein Kuvert im Kuvertmagazin stecken bleibt, entfernen Sie das Kuvert wie folgt:



1. Kleinen Hebel **B** nach unten ziehen. Stift **C** wird abgesenkt.
 2. Hebel **A** nach rechts drücken und gedrückt halten. Stift **C** wird angehoben.
 3. Festsitzendes Kuvert entfernen.
 4. Hebel **A** lösen.
 5. Vergewissern Sie sich, dass die Separationseinstellung noch richtig ist (siehe [Einlegen von Kuverts](#)).
 6. Hebel **B** wieder in vorherige Position bringen.
 7. Auf **[x]** tippen, um den Fehler zurückzusetzen und den Job neu zu starten.
-

Ausgangs-, Verschluss- und Kuvertierbereich

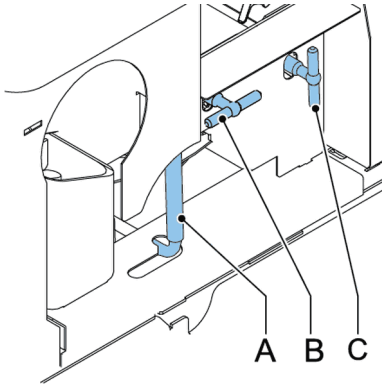
Wenn im Ausgangs-, Verschluss- und Kuvertierbereich ein Stau auftritt, entfernen Sie die Materialien wie folgt:

1. Den Entsperrhebel A der oberen Einheit anheben und die obere Einheit nach oben ziehen.
 2. Sämtliche Materialien entfernen.
 3. Obere Einheit schließen.
 4. Auf **[x]** tippen, um den Fehler zurückzusetzen und den Job neu zu starten.
-

Untere Kuvertführung

Wenn in der unteren Kuvertführung ein Stau auftritt, entfernen Sie die Kuverts wie folgt:

1. Seitenabdeckung öffnen.
2. Blauen Hebel **A** nach unten ziehen.



3. Kuvert(s) aus der unteren Kuvertführung entfernen.

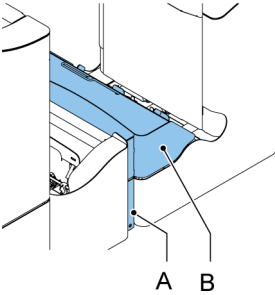


Bei Bedarf können Kuverts manuell mit Hilfe von Hebel **C** zum Kuvertiertisch oder zur unteren Kuvertführung transportiert werden. Hebel **B** drehen, um eine Briefsendung manuell zu transportieren.

4. Seitenabdeckung schließen
 5. Auf **[x]** tippen, um den Fehler zurückzusetzen und den Job neu zu starten.
-

Falzeinheit

Wenn in der Falzeinheit ein Stau auftritt, entfernen Sie die Dokumente wie folgt aus der Falzeinheit:



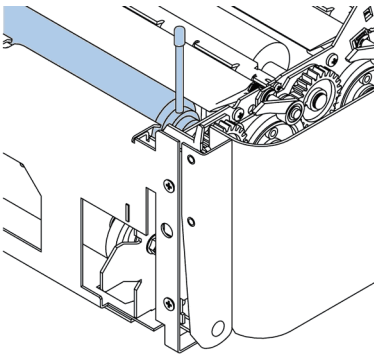
1. Unteres Ende des Sperrgriffs **A** zum Öffnen der Abdeckung der Falzeinheit **B** drücken.
2. Dokumente aus Falzeinheit entnehmen.



Den beigefügten Stift verwenden, um die Rollen zu drehen. Der Stift wird im Ersatzteilbeutel ausgeliefert.



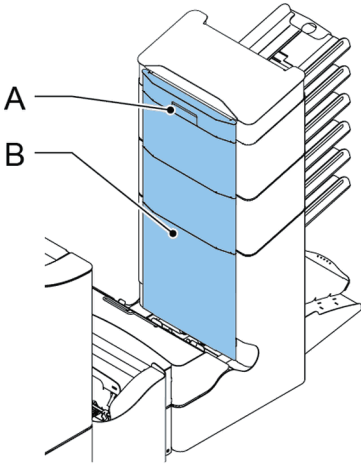
Den Stift entfernen, wenn Sie fertig sind.



3. Abdeckung der Falzeinheit schließen.
4. Auf **[x]** tippen, um den Fehler zurückzusetzen und den Job neu zu starten.

Zuführungen

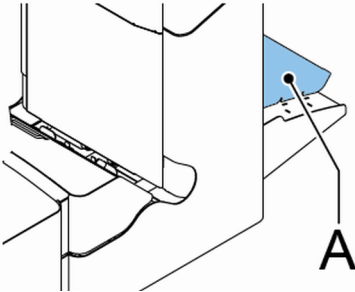
Wenn in den Zuführungen ein Stau auftritt, entfernen Sie die Dokumente wie folgt aus den Zuführungen:



1. Griff **A** für den vertikalen Transport nach oben ziehen, um die Abdeckung **B** für den vertikalen Transport zu öffnen.
 2. Dokumente entfernen.
 3. Abdeckung **B** für vertikalen Transport schließen: Unterseite der Abdeckung in Richtung des Systems drücken, dann die Oberseite der Abdeckung.
 4. Auf **[x]** tippen, um den Fehler zurückzusetzen und den Job neu zu starten.
-

Sammelbereich

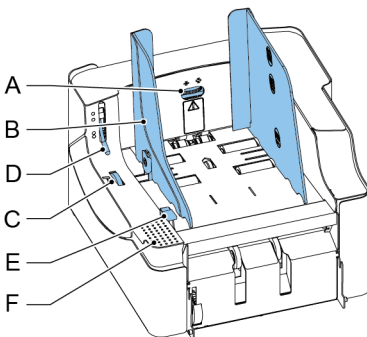
Wenn im Sortierbereich ein Stau auftritt, entfernen Sie die Dokumente wie folgt aus dem Sortierbereich:



1. Den Sortierer **A** anheben und angehoben halten.
 2. Dokumente entfernen.
 3. Sortierer absenken.
 4. Auf **[x]** tippen, um den Fehler zurückzusetzen und den Job neu zu starten.
-

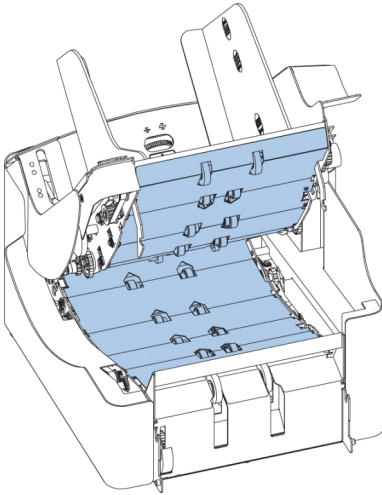
versaFeeder

Wenn ein Dokument in der Separationseinheit feststeckt, dann kann das Dokument wie folgt entfernt werden:



1. Die Separation öffnen, indem der Entriegelungshebel **D** in die obere Position gebracht wird.

2. Dokumente entfernen. Bei Bedarf die Zuführeinheit öffnen:
 - Die Hand auf den Zurückstellbereich **F** legen.
 - Den Entriegelungshebel **E** nach unten drücken.



3. Die Dokumente aus dem Transportbereich und von der Rückseite der Separationsrollen entfernen.
4. Zuführungseinheit schließen:
 - Die Hand auf den Zurückstellbereich **F** legen.
 - Zuführungseinheit nach unten drücken, bis diese einrastet.
5. Entriegelungshebel **D** der Separationseinheit in die geschlossene Position bringen.
6. Am Kuvertierer auf **[x]** für die Fehlermeldung tippen, um den Fehler zurückzusetzen und den Job neu zu starten.

Problembehandlung durch den Bediener

So behandeln Sie Probleme:

1. Ereignismeldungsnummer aufschreiben, die in der Meldung auf dem Bildschirm angezeigt wird.
2. Problemlösung anhand der folgenden Tabelle zur Problembehandlung versuchen.
3. Kuvertierer aus- und wieder einschalten, um den Systembetrieb zu überprüfen.
4. Sollte der Fehler immer noch auftreten, wenden Sie sich bitte an Ihren Kundendienst.



Bei der Kontaktaufnahme mit dem Kundendienst werden Sie nach der letzten Fehlermeldung und der Version des installierten Softwarepakets gefragt. Die Softwarepaketversion lässt sich über Softwareübersicht ermitteln.

Tabelle zur Problembehandlung

Symptom	Mögliche Ursache	Abhilfemaßnahme	Referenz
Das System kann nach dem Einschalten nicht gestartet werden.	System ist nicht an das Stromnetz angeschlossen.	System an das Stromnetz anschließen.	-
	Sicherung ist durchgebrannt.	Sicherung unter dem Hauptschalter ersetzen.	-
	Eine Abdeckung ist geöffnet.	Abdeckung schließen.	-
System stoppt mit Kuvert in Kuvertierposition (Lasche nicht geöffnet).	Kuverts werden falsch herum im Magazin gestapelt.	Kuverteinzugseinstellungen überprüfen. Kuverts richtig in das Magazin einlegen.	Nachlegen von Kuverts auf Seite 67
	Kuvertlasche klebt fest.	Kuverts den Spezifikationen entsprechend aufbewahren.	Kuvertspezifikationen auf Seite 139
	Kuverttyp entspricht nicht den Spezifikationen oder den Job-Eingaben.	Den Spezifikationen entsprechende Kuverts verwenden.	Kuvertspezifikationen auf Seite 139
Es werden zwei Kuverts auf einmal eingezogen.	Die Kuvertseparation ist nicht richtig eingestellt.	Kuvertseparation anpassen.	Nachlegen von Kuverts auf Seite 67 #
	Kuverts liegen nicht ordentlich im Magazin.	Kuverts überprüfen und ggf. korrekt einlegen.	Nachlegen von Kuverts auf Seite 67 #
Kuverts werden schief eingezogen.	Seitenführungen des Magazins sind zu weit eingestellt.	Seitenführungen überprüfen und ggf. justieren.	Nachlegen von Kuverts auf Seite 67 #

Kuverts werden unregelmäßig eingezo- gen.	Magazin ist fast leer.	Magazin auffüllen	Nachlegen von Kuverts auf Seite 67 #
	Separation ist zu eng eingestellt.	Kuvertseparation anpassen.	Nachlegen von Kuverts auf Seite 67 #
	Seitenführungen sind zu eng eingestellt.	Seitenführungen überprüfen und ggf. justieren.	Nachlegen von Kuverts auf Seite 67 #
	Kuvertstütze ist nicht korrekt eingestellt.	Kuvertstütze neu einsetzen.	Nachlegen von Kuverts auf Seite 67 #
Lasche ist zerknittert und manchmal nicht geöffnet.	Kuvert entspricht nicht den Spezifikationen.	Spezifikationen überprüfen und ggf. Kuverts austauschen.	Kuvertspezifikationen auf Seite 139
	Kuvertlasche klebt fest.	Kuverts den Spezifikationen entsprechend aufbewahren.	Kuvertspezifikationen auf Seite 139
	Kuvertlasche ist wellig.	Unsachgemäße Lagerung oder Herstellung der Kuverts.	Kuvertspezifikationen auf Seite 139
	Separation ist zu eng eingestellt.	Kuvertseparation anpassen.	Nachlegen von Kuverts auf Seite 67 #
Finger schieben sich auf das Kuvert.	Finger ragen zu weit in das Kuvert hinein.	Fingerposition überprüfen und ggf. anpassen.	Justieren der Kuvertöffnungslaschen
	Kuvert stoppt zu früh.	Kuvertanschlagposition überprüfen und ggf. justieren.	Überprüfen der Kuvertierposition

System stoppt während des Kuvertierens (Stau an der Füllstation).	Falsche Fingereinstellung.	Fingerposition überprüfen und ggf. anpassen.	Justieren der Kuvertöffnungsglaschen
	Kuvertiertes Dokument ist zu lang für das Kuvert.	Falzangaben überprüfen.	Ändern eines Jobs
	Kuvertöffnung ist nicht korrekt.	Kuvertspezifikationen überprüfen.	Kuvertspezifikationen auf Seite 139
	Kuvert ist innen verklebt.	Fehlerhafte Kuverts entfernen.	-
	Kuvertfenster ist nicht richtig eingeklebt.	Fehlerhafte Kuverts entfernen.	-
Lasche wird nicht ausreichend angefeuchtet.	Wasserfüllstand ist zu niedrig.	Wasserfüllstand prüfen und ggf. auffüllen.	Auffüllen des Verschlussflüssigkeitstanks
	Anfeuchtbürsten sind ausgetrocknet.	Bürsten überprüfen und ggf. durch eingeweichten Reservesatz ersetzen.	Reinigen und Ersetzen der Bürsten
	Anfeuchtbürsten sind verschmutzt.	Bürsten überprüfen und ggf. reinigen.	Reinigen und Ersetzen der Bürsten
	Anfeuchtfilz ist trocken.	Anfeuchtfilz überprüfen, ggf. Flüssigkeitstank nachfüllen.	Auffüllen des Verschlussflüssigkeitstanks #
	Anfeuchtfilz ist verschmutzt.	Anfeuchtfilz überprüfen und ggf. reinigen.	Ersetzen oder Reinigen des Anfeuchtfilzes
	Bürsten sind abgenutzt.	Bürsten austauschen.	Reinigen und Ersetzen der Bürsten
	Anfeuchtfilz ist abgenutzt.	Anfeuchtfilz austauschen.	Ersetzen oder Reinigen des Anfeuchtfilzes

Kuvert wird nicht immer aus Verschluss-einheit ausgeworfen.	Kuvertiertes Dokument ist zu groß.	Falzeinstellungen überprüfen und ggf. anpassen.	Ändern eines Jobs
	Dokument wird nicht weit genug kuvertiert.	Kuvertanschlags- und Fingerposition überprüfen.	Überprüfen der Kuvertierposition
	Verschlussbereich ist verschmutzt.	Verschlussbereich reinigen.	Wartungsplan auf Seite 115

Kein Dokumentein- zug.	Zufuhrablage leer.	Zufuhrablage auffül- len.	<p>Einlegen von Doku- menten Standard-Zu- fuhrablagen</p> <p>Einlegen von Doku- menten maxiFeeder auf Seite 60</p> <p>Einlegen von Doku- menten Dokumentzu- führung mit hoher Kapazität auf Seite 62</p> <p>Einlegen von Doku- menten versaFeeder auf Seite 64</p>
	Separation ist zu weit/zu eng einge- stellt.	Separation anpassen.	<p>Justieren der Separ- ation von Spezialzufüh- rungen auf Seite 44</p> <p>Justieren der Separ- ation des maxiFeeder auf Seite 59</p> <p>Justieren der Separ- ation des versaFeeder auf Seite 64</p>
	Seitenführungen sind zu eng eingestellt.	Seitenführungen jus- tieren.	<p>Justieren der Seiten- führungen Standard- Zufuhrablagen auf Seite 56</p> <p>Justieren der Seiten- führungen maxiFee- der auf Seite 58</p> <p>Justieren der Seiten- führungen Dokument- zuführung mit hoher Kapazität auf Seite 61</p> <p>Justieren der Seiten- führungen versaFee- der</p>

Dokumente werden schief eingezogen.	Seitenführungen sind zu weit eingestellt.	Seitenführungen justieren.	<p>Justieren der Seitenführungen Standard-Zufuhrablagen auf Seite 56</p> <p>Justieren der Seitenführungen maxiFeeder auf Seite 58</p> <p>Justieren der Seitenführungen Dokumentzuführung mit hoher Kapazität auf Seite 61</p> <p>Justieren der Seitenführungen versaFeeder</p>
Doppelblatteinzug.	Separation ist zu weit eingestellt.	Separation anpassen.	<p>Justieren der Separation von Spezialzuführungen auf Seite 44</p> <p>Justieren der Separation des maxiFeeder auf Seite 59</p> <p>Justieren der Separation des versaFeeder auf Seite 64</p>
Dokumentensatz wird nicht ordnungsgemäß kuvertiert.	Falsche Kuvertierposition.	Kuvertierposition überprüfen.	Überprüfen der Kuvertierposition
	Spreizfinger nicht ordnungsgemäß positioniert.	Spreizfinger überprüfen.	Justieren der Kuvertöffnungsflaschen
Adresse kann im Fenster nicht gelesen werden.	Adressposition nicht ordnungsgemäß definiert.	Adressposition überprüfen.	Justieren der Adressposition

12 Spezifikationen

Technische Daten

Modell	DS-95i, FD6608, FPI6700
Typ	Falz- und Kuvertiersystem für mittlere Einsatzhäufigkeit in Büros
Theoretische max. Geschwindigkeit	4300 Kuvertiervorgänge pro Stunde, je nach Anwendung.
Max. Anzahl von Jobs	50
Stromverbrauch	100V AC/50Hz/4,0 A 115V AC/50/60Hz/4.0 A 230V AC/50Hz/2 A
Spannungstoleranz	100 V: +6% / -10% 115 V: +6% / -10% 230 V: +10% / -10%
Sicherung	100/115 V AC: T 5,0 A, 125 V. Trägheit, Nennstrom 5,0 A, 125 V 230 V AC: T 3,15 A H, 250 V Trägheit, 3,15 A Nennstrom, hohe Abschaltleistung, 250 V.
Zulassungen	RED (Funkgeräte-richtlinie) 2014/53/EU FCC-Zertifizierung gemäß 47CFR, Teil 15 CB-Zertifizierung gemäß IEC 62368-1 UL Listed Prüfzeichen (Information Technology Equipment) Gemäß UL-IEC 62368-1, Reihe E153801 Gemäß NEN-EN-IEC 62368-1 und Ableitungen

Geräuschemission

71,9 dBA

Messungen basierend auf 1 A4-Blatt in C5/6-Kuvert bei Wickelfalzanwendung und Ausgabe an senkrechte Ablage (US-Äquivalent: 1 Blatt in Lettergröße in Kuvert #10) (gemäß ISO 11202).

Hinweis: Geräuschemission kann je nach Anwendung abweichen.

Betriebstemperatur

10 °C-40 °C (50 °F-104 °F)

Luftfeuchtigkeit

30%-80%

Magazin- und Zuführungskapazität

Kuvertmagazin	325 Kuverts (80 g/m ²)
Dokumentzufuhrablage	325 Blatt (80 g/m ²)
Dokumentzufuhrablage mit hoher Kapazität	725 Blatt (80 g/m ²)

Abmessungen

	2 Stationen	3/4 Stationen	5/6 Stationen
Höhe	840 mm (33,1 Zoll)	840 mm (33,1 Zoll)	970 mm (38,2 Zoll)
Breite*	460 mm (18,1 Zoll)	460 mm (18,1 Zoll)	460 mm (18,1 Zoll)
Länge	1500 mm (59,1 Zoll)	1500 mm (59,1 Zoll)	1500 mm (59,1 Zoll)
Gewicht	115,5 kg (255 lbs)	123 kg (271 lbs)	137,0 kg (302 lbs)

* Breite mit Ablage 750 mm (29,5 Zoll)

* Länge mit VersaFeeder 1955 mm (77 Zoll)

Dokument- und Kuvertierspezifikationen

Papierqualität

Mindestens 60 g/m² (15 lb bond)
Höchstens 250 g/m² (62,5 lb bond), gefalzt
max. 170 g/m² (42,5 lb bond)
Broschüren bis zu einer Dicke von 2 mm
(0,08 Zoll), je nach Festigkeit

Papierformat

Mindestbreite: 130 mm (5,1 Zoll)
Höchstbreite: 242 mm (9,5 Zoll), gefalzt 230
mm (9,1 Zoll)
Mindestlänge: 90 mm (3,5 Zoll)
Höchstlänge: 356 mm (14 Zoll)

Falzkapazität

Einbruchfalz – 10 Blätter (max. 80 g/m²)
Wickelfalz/Z-Falz – 8 Blätter (max. 80 g/m²)
Doppelparallelfalz – 4 Blätter (max. 80 g/m²)

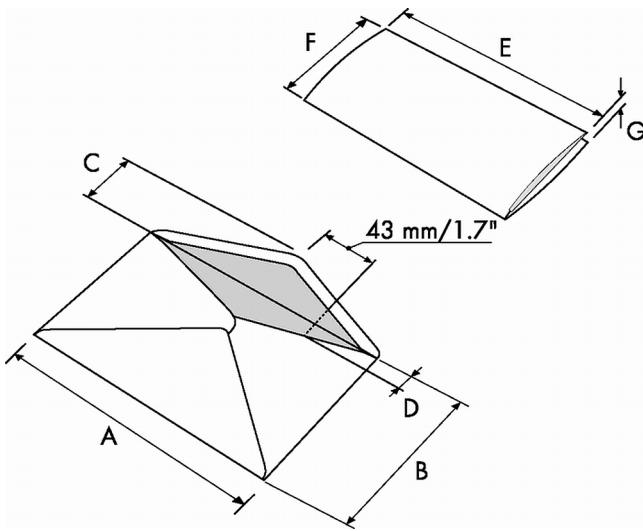
Kuvertformate

Standardrückumschläge

Kuvertqualität

Mindestens 80 g/m² (20 lb bond)
Höchstens 120 g/m² (30 lb bond)

Kuvert- und Dokumentensatzspezifikationen



	A	B	C	D	E	F	G
Mindestgröße	160 mm 6.3"	90 mm 3.5"	32 mm 1.25"	10 mm 0.4"	-	84 mm 3.3"	60 g/m ²
Maximale Größe	248 mm 9.7"	162 mm 6.38"	B-32 B-1.25	75 mm 2.9"	A-12* A-0,47**	B-6 B-0.2	2,5 mm 0.1"

* Broschüren bis zu einer Dicke von 2 mm (0,08 Zoll), je nach Festigkeit

** Bei einer Stärke des kuvertierten Dokuments von mehr als 1 mm (0,04 Zoll): A-15 mm / A-0,6 Zoll

Anmerkungen:

- Die Spezifikationen für die Papierhandhabungseinrichtungen sind häufig großzügiger als die der verarbeiteten Kuverts und Dokumente. Die angegebenen Umgebungsbedingungen werden vom Zustand des gehandhabten Materials eingeschränkt.
- Wir empfehlen die Lagerung der zu verarbeitenden Materialien bei einer Temperatur von 20 °C (68 °F) und einer relativen Luftfeuchte von 50 %. Bei Temperaturunterschieden zwischen Lager und Postverarbeitungsbereich muss das

Material mindestens 24 Stunden vor der Verwendung in der Nähe der Maschine aufbewahrt werden.

- Schichtpapier kann einen verstärkten Verschleiß der Gummiteile verursachen. Der in dieser Maschine verwendete Gummi bietet beste Beständigkeit bei Material von Wiggins Teape.

Spezifikationen des maxiFeeder

Modell	Modell MF-4
Typ	Zuführung mit hoher Kapazität
Theoretische max. Geschwindigkeit	siehe Technische Daten des Kuvertiermoduls
Stromverbrauch	Von der Kuvertiermaschine bereitgestellte Niederspannung
Zulassungen	EMV-Zertifizierung gemäß EMV-Richtlinie FCC-Zertifizierung gemäß 47CFR, Teil 15 UL Listed Prüfzeichen (Information Technology Equipment), gemäß UL-IEC 60950-1, Reihe: E153801 Gemäß NEN-EN-IEC 60950-1 und Ableitungen.
Höhe	210 mm (8,3 Zoll)
Breite	285 mm (11,2 Zoll)
Länge	425 mm (16,7 Zoll)
Gewicht	5,05 kg (11,1 lbs)
Geräuschemission	siehe Technische Daten des Kuvertiermoduls
Betriebstemperatur	10 °C-40 °C (50 °F-104 °F)
Luftfeuchtigkeit	30%-80%
Zufuhrablagekapazität	1.200 Blätter A4 80 g. 320x Rückumschläge
Kuvertierspezifikationen für Dokument/Rückumschlag	Siehe Dokumentspezifikationen auf Seite 138 und Kuverterspezifikationen auf Seite 139

Spezifikationen für versaFeeder

Modell	VF-4
Typ	Broschürenzuführgerät für mittlere Einsatzhäufigkeit in Büros.
Theoretische max. Geschwindigkeit	4300 Kuvertiervorgänge pro Stunde, je nach Anwendung.
Stromverbrauch	100V AC/50Hz/2.0 A 115V AC/50/60Hz/2.0 A 230V AC/50Hz/1 A
Zulassungen	EMV-Zertifizierung gemäß EMV-Richtlinie FCC-Zertifizierung gemäß 47CFR, Teil 15 CB-Zertifizierung gemäß IEC 60950-1. UL Listed Prüfzeichen (Information Technology Equipment), gemäß UL-IEC 60950-1, Reihe: E153801 Gemäß NEN-EN-IEC 60950-1 und Ableitungen
Höhe	407 mm (16,0 Zoll)
Breite	440 mm (17,3 Zoll)
Länge	500 mm (19,7 Zoll)
Gewicht	31 kg (68.3 lbs)
Geräuschemission	Lp < 68 dB(A) ± 2 dB(A) (ISO 7779/DIN EN 2779 Teil 7)
Betriebstemperatur	10 °C-40 °C (50 °F-104 °F)
Luftfeuchtigkeit	30%-80%
Papierqualität, Zuführeinheit	Mindestens 80 g/m ² (15 lb bond) Einzelblätter (max. 500 Blätter) Broschüren bis zu einer Dicke von 2,5 mm (0,09 Zoll)
Papierqualität, Transporteinheit	Mindestens 60 g/m ² (15 lb bond) Dicke bis zu 3,2 mm (0,13 Zoll)

Dokumentgröße

Mindestbreite: 120 mm (4,7 Zoll)

Höchstbreite: 243 mm (9,6 Zoll)

Mindestlänge: 90 mm (3,5 Zoll)

Höchstlänge: 162 mm (6,4 Zoll)

Magazinablagekapazität

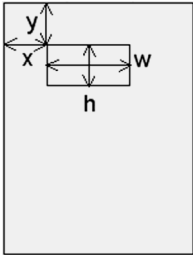
Broschüren mit dickem Deckblatt: Maximale Höhe ist 250 mm

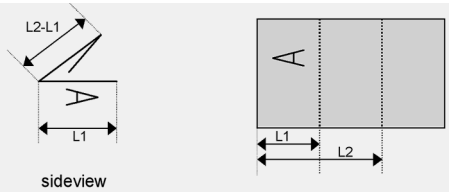
Broschüren mit dünnem Deckblatt: Maximale Höhe ist 150 mm

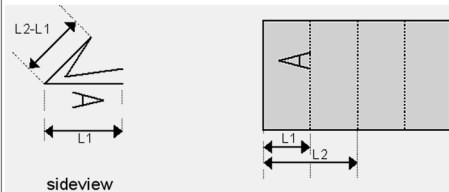
Einzelblätter (80 gr/m²): Maximale Höhe ist 50 mm

13 Terminologie

Terminologie

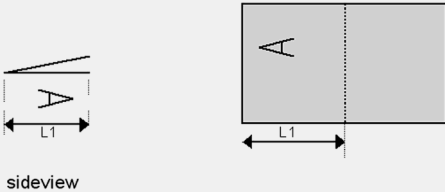
Begriff	Beschreibung
Adressträger	Der Adressträger ist das Dokument, auf dem sich die Adresse des Empfängers der Briefsendung befindet. Die Adresse muss auch nach dem Hinzufügen von Beilagen und dem Falzen des Dokumentensatzes sichtbar bleiben. Falztyp und Kuverttyp müssen so gewählt werden, dass die Adresse im Sichtfenster des Kuverts zu sehen ist. Bei persönlichen Sendungen ist immer ein Adressträger vorhanden, sofern das Bedrucken von Kuverts nicht unterstützt wird. Im Normalfall gibt es einen Adressträger.
Adressposition	 <p>Die Position der Adresse auf dem Adressträger, gemessen von der linken oberen Ecke. Die Adressposition besteht aus einer horizontalen x-Koordinate, einer vertikalen y-Koordinate, der horizontalen Breite "w" und der vertikalen Höhe "h".</p>
Automatisch	Funktion eines Kuvertiersystems, bei der durch Messen der Dokument- und Kuvertgröße automatisch die Jobeinstellungen festgestellt werden. Aus allen geladenen Zuführungen wird ein Blatt aufgenommen. Anhand der maximalen Dokumentlänge (gleichzeitig die Länge des Dokumentensatzes) und der Länge des Kuverts wird der Falztyp bestimmt.
Automatischer Job	Ein Job, der mit der Funktion "Automatisch" erstellt wurde.
Barcode-Lesung (BCR)	Die Barcode-Lesung ist dafür vorgesehen, gedruckte Barcodes zu lesen und zu interpretieren. Anhand der Codes bestimmt das Kuvertiersystem den Aufbau und die Verarbeitung eines Satzes.
Rückumschlag (BRE)	Ein Kuvert, das für Rückantworten vom Empfänger mit ausgehenden Briefsendungen versandt wird.

Wickelfalz	<p>Ein Falztyp, bei dem ein Dokumentensatz zweimal so gefalzt wird, dass die gefalzten Dokumentenden aufeinander liegen. Die folgende Abbildung zeigt diesen Falztyp.</p>  <p>Die Position der beiden Falze kann eingestellt werden. Synonym: Wickelfalz</p>
Löschen	Die Funktion eines Kuvertiersystems, mit der alle aktuellen Briefsendungen abgeschlossen werden, so dass der Dokumentpfad leer ist.
Tagespost	Die Funktion eines Kuvertiersystems zum manuellen Zuführen einzelner Briefsendungen in das System, die anschließend kuvertiert werden. Optional können je nach Einstellungen weitere Beilagen hinzugefügt und die Briefsendung gefalzt werden. Diese Funktion ist für kleinere Sendungsmengen mit unterschiedlicher Zusammensetzung vorgesehen.
Umlenkbereich	Zum Vermeiden von Staus werden im Umlenkbereich bei laufendem System doppelte oder fehlerhafte Dokumente noch vor dem Falzen umgelenkt.
Dokument	Ein Dokument ist einer der Bestandteile einer Briefsendung. Ein Dokument kann aus einem Blatt oder mehreren Blättern bestehen. Dokumente können in Adressträger und Beilagen unterteilt werden. Bei persönlichen Sendungen gibt es stets einen Adressträger und optional eine gewisse Zahl von Beilagen.
Dokumentensatz	Der Dokumentensatz ist die physische Zusammenstellung von Adressträger und Beilage(n), die gerade im Kuvertiersystem zusammengeführt werden. Der Dokumentensatz wird während der Produktion fertig gestellt und anschließend kuvertiert. Die Anzahl der Beilagen kann zwischen 0 und der durch die Anzahl der verfügbaren Zuführungen vorgegebenen Höchstgrenze liegen. Nachdem der Dokumentensatz in ein Kuvert eingefügt wurde, wird er Briefsendung genannt.

Doppelblattkontrolle (DBK)	Bei der Doppelblattkontrolle handelt es sich um eine Fotozelle, welche die Dicke eines Blatts misst, um sicherzustellen, dass das Kuvertiersystem nicht fälschlicherweise mehr Blätter aufnimmt als vorgesehen. Die DBK-Fotozellen befinden sich auf den Zuführungen (Doppelblatterkennung). Derzeit führt die DBK auf den Kuvertiersystemen relative Messungen durch, was bedeutet, dass die Blattdicke in mehreren Zyklen "erlernt" werden muss. Die Dokumentlänge wird ebenfalls gemessen, um teilweise überlappende Blätter zu erkennen.
Doppelparallelfalz	Siehe Doppelparallelfalz.
Doppelparallelfalz	Beim Doppelparallelfalz wird das Dokument zunächst zur Hälfte und dann nochmals zur Hälfte gefalzt. Die folgende Abbildung zeigt diesen Falztyp.  Die Position der beiden Falze kann eingestellt werden. Synonym: Doppelparallelfalz
Kuvert	Das Kuvert ist die Verpackung einer Briefsendung. Fensterumschläge sind Kuverts mit einem durchsichtigen Bereich, durch den die Adresse auf dem Adressträger lesbar ist. Neben den normalen Fensterkuverts, die oben geschlossen werden, gibt es auch solche, bei denen sich die Verschlusslasche unten befindet.
Erweitertes Falzen	Option, die Anwendungen mit unterer Adressposition und kurzem Falz ermöglicht.
Vorderseite nach unten	Eine Situation, bei der ein Blatt mit der Vorderseite nach unten in die Dokumentzuführung eingelegt wird.
Vorderseite nach unten und vorn	Eine Situation, bei dem ein Blatt mit der Vorderseite nach unten und dem Kopf zur Separationseinheit in die Dokumentzuführung eingelegt wird.
Vorderseite nach unten und hinten	Eine Situation, bei dem ein Blatt mit der Vorderseite nach unten und dem Fuß zur Separationseinheit in die Dokumentzuführung eingelegt wird.
Vorderseite nach oben	Eine Situation, bei der ein Blatt mit der Vorderseite nach oben in die Dokumentzuführung eingelegt wird.

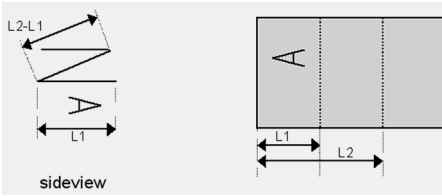
Vorderseite nach oben und vorn	Eine Situation, bei dem ein Blatt mit der Vorderseite nach oben und dem Kopf zur Separationseinheit in die Dokumentzuführung eingelegt wird.
Vorderseite nach oben und hinten	Eine Situation, bei dem ein Blatt mit der Vorderseite nach oben und dem Fuß zur Separationseinheit in die Dokumentzuführung eingelegt wird.
Zuführung(en)	Die (Dokumenten) zuführende Systemkomponente. Ein Modul zum Zuführen von Dokumenten in das Kuvertiersystem. Die Zuführung trennt Dokumente einzeln vom Dokumentenstapel in der Zufuhrablage.
Zuführungsverknüpfung	Die Möglichkeit, in zwei Zuführungen denselben Dokumenttyp zu laden, so dass das Kuvertiersystem automatisch zur zweiten Zuführung umschaltet, wenn die erste leer ist, und umgekehrt. In der Zwischenzeit kann die leere Zuführung nachgefüllt werden, so dass das Kuvertiersystem ohne Unterbrechung zum Nachfüllen der Zuführungen betrieben werden kann.
Zufuhrablage	Der Teil der Zuführung, in dem sich der Dokumentenstapel befindet.
Flex-Code-OME	Ein OME-Code, bei dem die Bedeutung der OME-Markierungen für einen spezifischen Kunden individuell programmiert werden kann. Wird in der Regel zur Unterstützung der OME-Codes anderer Hersteller verwendet.
Dokumentzuführung mit hoher Kapazität	Optionale Zuführung mit einer Kapazität von bis zu 725 Blätter.
Vertikale Ablage mit hoher Kapazität	Optionale Ablage, die am Ausgang des Systems angebracht wird, um gefüllte Kuverts zu stapeln.
Kuvertieren	<ul style="list-style-type: none"> • Kuvertierung bezeichnet das Einfügen eines Dokumentensatzes in ein Kuvert. • Im englischen Sprachraum kann unter der Bezeichnung "insert" auch ein kurzes, ungefaltetes Dokument verstanden werden, im Allgemeinen eine Beilage.
Kuvertierer	Das Modul, in dem der Dokumentensatz in das Kuvert eingefügt, das Kuvert verschlossen und ggf. zugeklebt wird.
Kuvertiersystem	Das System aller an der Kuvertierfunktion beteiligten Module (Sammeln des Dokumentensatzes, Falzen und Kuvertieren), die zentral kontrolliert werden.

insert'n Frank / insert'n Mail (Frankiermaschine)	Schnittstelle für die Frankiermaschine.
Job	Ein Job ist die fertig gestellte Sammlung von Briefsendungen, die auf Grundlage einer Jobdefinition zu einem bestimmten Zeitpunkt und für einen bestimmten Zweck produziert wurde. Er umfasst Folgendes: <ul style="list-style-type: none"> • die für die Produktion verwendete Jobdefinition • Informationen zur Stapelgröße
Job-Zähler	Ein Zähler, der die Anzahl der im Rahmen eines Jobs produzierten Briefsendungen erfasst.
Wickelfalz	Siehe C-Falz.
Verbinden	siehe Zuführungsverknüpfung
Lok	Die Lok ist die Einheit im System, die das Kuvert transportiert, nachdem das Dokument eingelegt wurde. Sie wird als Lok (kurz für Lokomotive) bezeichnet, da frühere Entwicklungen eine gerade Abdeckung mit mehreren herausschauenden Transportrollen hatten. Daher sah es von der Seite wie eine Lokomotive aus. In den aktuellen Systemen transportiert die Lok auch die Bürstenhalterung und die Verschleißrollen.
Maxifeeder	Zuführung mit einer Zufuhrablage mit hoher Kapazität (z. B. 1.200 Blatt A4, 80 g).
Mehrfacheinzug	Funktion eines Kuvertiersystems, mit der mehrere Blätter aus einer Zuführung aufgenommen werden.
OMR	Optical Mark Recognition (optische Markierungserkennung)
OME-Codedefinition	Standardmäßige OME-Codedefinition mit einer Spur. Gibt die Anzahl der verwendeten Lesemarkierungen und die jeweils zugeordnete Funktionalität an (also, wie jede Lesemarkierung zu interpretieren ist).
Bediener	Die Person, von der das Dokumentsystem bedient wird.
Optische Markierungserkennung (OME)	Die optische Markierungserkennung ist dafür vorgesehen, gedruckte Codes zu lesen und zu interpretieren. Bei den Codes handelt es sich um mindestens eine schwarze Markierung, die von einem Dokument gelesen wird. Anhand der Markierungen bestimmt das Kuvertiersystem den Aufbau und die Verarbeitung eines Satzes.
Falzeinheit	Die Falzeinheit kann bis zu zehn Seiten falzen.
Lesefehler	Ein Zustand, in dem das System die OME-Lesemarkierungen oder Barcodes nicht zuverlässig von einem Blatt lesen oder interpretieren konnte.

Lesemarkierungen	Markierungen mit Anweisungen zur Fertigstellung, mit denen Dokumente versehen werden und die von einem Lesekopf gelesen und gemäß der verwendeten OME-Codedefinition ausgewertet werden können.
Ferndiagnose	Eine Funktion zur Analyse eines Problems in einem Kuvertiersystem von einem entfernten Standort aus.
Kundendienst-techniker	Ein Techniker, der vor Ort Systemprobleme behebt. Neben der Problembehandlung sind Kundendiensttechniker auch für die Durchführung der Routinewartung verantwortlich.
Einfachfalz	Siehe Einbruchfalz.
Stoppzähler	Ein Zähler, der die Anzahl der zu füllenden Kuverts vorgibt. Nachdem die vorgegebene Anzahl von Kuverts gefüllt wurde, hält das System an (auch während eines Löschvorgangs).
Manager	Für den technischen Zustand der Maschine verantwortliche Person. In der Regel hat der Abteilungsleiter Zugang zu Programmierfunktionen, die für normale Benutzer nicht zugänglich sind.
Testlauf	Ein Testlauf dient zum Validieren der Einstellungen des Kuvertiersystems: <ul style="list-style-type: none"> • Überprüfen und Einstellen der Kuvertanschlagsposition • Überprüfen der Falzeinstellungen für einen Satz • Überprüfen der korrekten Adressposition im Kuvertfenster.
Erfassung der Dicke	Prüft die Dicke des Dokumentensatzes. Wenn die Dicke niedriger oder höher als der festgelegte Wert ist, wird eine Fehlermeldung angezeigt.
Ablage	Enthält einen Papierstapel für einen Drucker oder Kuvertierer. Das Papier wird der Maschine zur weiteren Verarbeitung zugeführt.
Einbruchfalz	Beim Einbruchfalz wird das Dokument bzw. der Satz einmal gefalzt. Die Falzposition kann eingestellt werden. Die folgende Abbildung zeigt diesen Falztyp.  <p>sideview</p> <p>Synonym: Einfachfalz</p>
Vertikaler Transport	Der vertikale Transportbereich zwischen den Zuführungen und dem Sammelbereich.

Z-Falz

Beim Z-Falz wird das Dokument zweimal so gefalzt, dass sich jedes der Dokumentenden auf einer anderen Seite des gefalzten Dokuments befindet. So entsteht die charakteristische Z-Form. Die folgende Abbildung zeigt diesen Falztyp.



Die Position der beiden Falze kann eingestellt werden. Synonym: Zickzackfalz