

Falzmaschine
Paper Folder
Plieuse
Plegadora de papel

D Betriebsanleitung
GB Operating Instructions
F Mode d'emploi
E Instrucciones de uso

IDEAL 8305



- Sicherheitshinweise • Safety precautions •
- Consignes de sécurité • Veiligheidsvoorschriften •
- Misura di Sicurezza • Normas de Seguridad •
- Säkerhetsföreskrifter • Turvallisuusohjeita • Sikkerhetsforskriftene •
- Środki bezpieczeństwa • Меры предосторожности •

IDEAL 8305



- D** Bitte lesen Sie vor Inbetriebnahme der Maschine unbedingt diese Betriebsanleitung und beachten Sie die Sicherheitshinweise.
- GB** Please read these operating instructions before putting the machine into operation and observe the safety precautions.
- F** Nous vous prions de lire attentivement le mode d'emploi avant d'utiliser la machine, et attirons votre attention sur les consignes de sécurité.
- NL** Leest u voor de ingebruik name van het apparaat a.u.b. deze gebruiksaanwijzing goed door en neemt u de veiligheidsinstructies in acht.
- I** Per favore legga questo manuale di istruzione prima di mettere in funzione il distruggidocumenti e osservi le regole di sicurezza.
- E** Le recomendamos lea las instrucciones antes de poner en funcionamiento esta máquina y cumpla las normas de seguridad.
- S** Läs igenom denna bruksanvisning innan ni startar maskinen. Var noga med säkerhetsföreskrifterna!
- FIN** Lue nämä käyttö-ohjeet läpi ennenkuin käynnistät laitteen! Noudata turvaohjeita.
- N** Lees gjennom denne bruksanvisningen før De tar i bruk maskinen Vær oppmerksom på sikkerhetsforskriftene.
- PL** Proszę uważnie przeczytać instrukcję obsługi przed uruchomieniem urządzenia i stosować się do przepisów bezpieczeństwa.
- RUS** Пожалуйста, прочитайте инструкцию по эксплуатации перед установкой аппарата, соблюдайте технику безопасности.



- D** Keine Bedienung durch Kinder!
- GB** Children must not operate the machine!
- F** Pas d'utilisation par un enfant!
- NL** Geen bediening door kinderen!
- I** Non lasciare utilizzare il tagliacarte a bambini!
- E** ¡No dejar que la utilicen los niños!
- S** Installera maskinen utom räckhåll för barn!
- FIN** Asentakaa laite lasten ulottumattomiin!
- N** Installer maskinen utenfor rekkevidde for barn!
- PL** Dzieciom nie wolno obsługiwać urządzenia!
- RUS** Не до,пускайте детей к пользованию аппаратом!



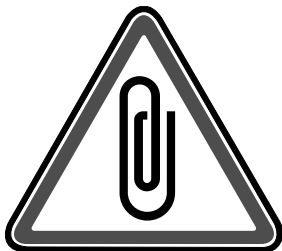
- D** Nicht in die laufende Maschine greifen!
GB Do not reach into the machine!
F Ne pas introduire les mains dans la machine en fonctionnement!
NL Steek uw hand niet in de werkende machine!
I Non toccare le parti interne della macchina!
E ¡No meter la mano en la máquina!
S Stoppa inte in händerna i maskinen!
FIN Älä tavoittele koneen sisäosia!
N Ikke ta inni maskinen!
PL Nie sięgaj w obszar szczeliny podawczej!
RUS Не прикасайтесь к механизмам работающей машины!



- D** Vorsicht bei langen Haaren!
GB Long hair can become entangled in cutting head!
F Attention aux cheveux longs!
NL Pas op met lang haar!
I Capelli lunghi possono entrare nella testa di taglio!
E ¡Tener cuidado con el cabello largo puede enredarse en el cabezal de corte!
S Undvik långt hår i närheten av skärverket!
FIN Varokaa pitkien hiusten joutumista teräpakkaan!
N Vær forsiktig med langt hår i nærheten av skjæreverket!
PL Uwaga na długie włosy!
RUS Избегайте попадания длинных волос в механизм аппарата!

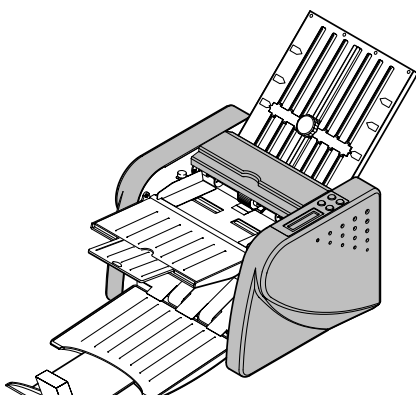


- D** Vorsicht bei Krawatten und langen Kleidungsstücken!
GB Take care of ties and other loose pieces of clothing!
F Attention au port de cravates et autres vêtements flottants!
NL Let op met stropdassen en andere losse kledingdelen!
I Attenzione alle cravatte e altre parti sporgenti di stoffa!
E ¡Tener cuidado con las corbatas y todo tipo de prendas sueltas!
S Var aktsam med løst hængende smykker!
FIN Varokaa korujen joutumista teräpakkaan!
N Vær forsiktig med løsthengende smykker!
PL Ostrożnie z biżuteria!
RUS Будьте осторожны с длинными свисающими украшениями!

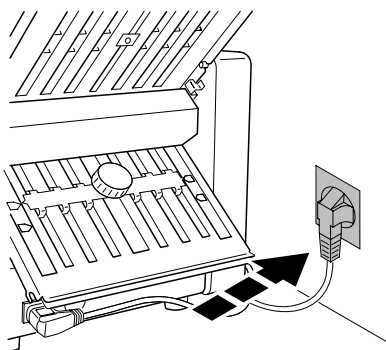


- D** Heftklammern entfernen!
GB Remove any paper clips!
F Enlever agrafes et trombones!
NL Verwijder paper clips!
I Eliminare le graffette metalliche!
E ¡Retirar los clips!
S Ta bort alla gem!
FIN Poista mahdolliset paperiliittimet!
N Fjern binders og stifter!
PL Usuń z kartek zszywki i spinacze!
RUS Удалите все бумажные скрепки!

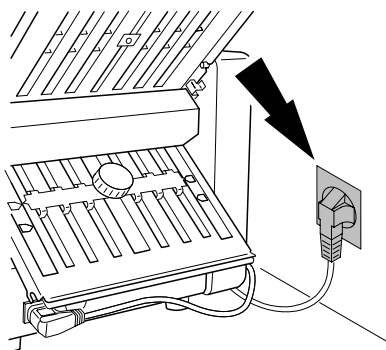
IDEAL 8305



- D** Gefahrbringende Maschinenteile sind durch Verkleidungen abgedeckt!
- GB** Components which may endanger the operator are covered!
- F** Les éléments présentant un risque quelconque sont recouverts de carters de protection!
- E** ¡Todos los componentes que pueden ocasionar lesiones al operador están cubiertos!



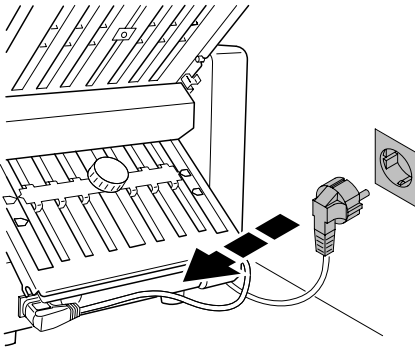
- D** Erforderliche Netzabsicherung
230 V / 10 A
- GB** Connect the power cord to a single phase socket 230 V / 10 A
- F** Fusible recommandé 230 V / 10 A
- E** Conectar el cable de alimentación
230 V / 10 A



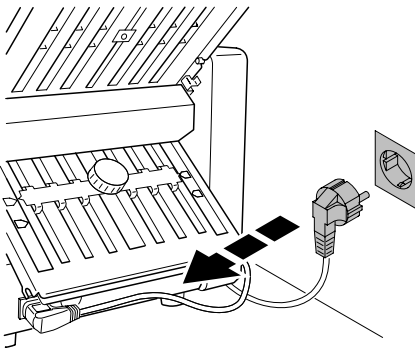
- D** Freien Zugang zum Netzanschluss gewährleisten.
- GB** Ensure free access to mains.
- F** Ménager un accès libre à la prise de courant.
- E** Asegurar que se puede acceder fácilmente al enchufe principal.

- Sicherheitshinweise • Safety precautions •
- Consignes de sécurité • Precauciones de seguridad •

IDEAL

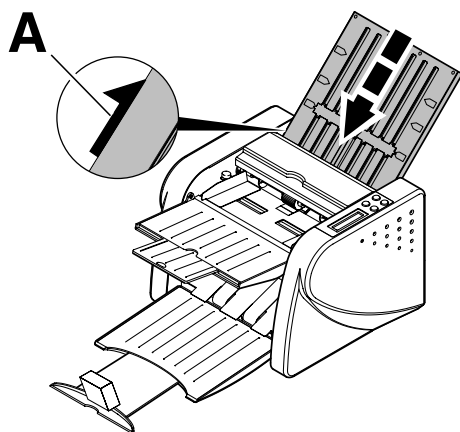


- D** Bei längerer Nichtbenutzung Maschine vom Stromnetz trennen.
- GB** Disconnect from the mains if not used for a long period.
- F** En cas d'inutilisation prolongée, débrancher le câble d'alimentation.
- E** Si la máquina no va a utilizarse durante un largo período de tiempo, desconectar el enchufe de la toma.



- D** Bei der Reinigung Netzstecker ziehen! **Keine eigenständige Reparatur der Falzmaschine vornehmen!**
- GB** Remove the plug before cleaning the machine! **Do not perform any repairs on the paper folding machine!**
- F** Débrancher la prise de courant en cas d'entretien! **Ne pas entreprendre personnellement de réparation de la plieuse!**
- E** ¡Desenchufe la máquina antes de limpiarla! **No repare la plegadora usted mismo!**

IDEAL 8305



D Aufstellung

Obere (lange) Falztasche einhängen. Führungslinie (A) beachten.

GB Installation

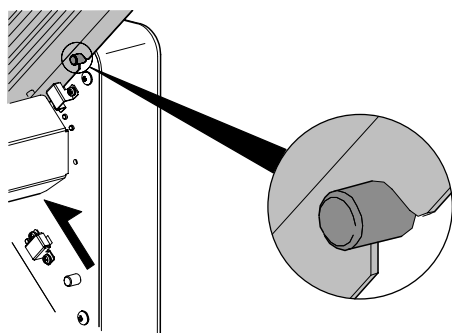
Attach the top fold plate (long plate). Pay attention to the guide line (A).

F Installation

Mettre en place la poche de pliage supérieure (longue). Respecter la ligne de guidage (A).

E Instalación

Fije la unidad de plegado superior (unidad larga). Respete la línea de guía (A).

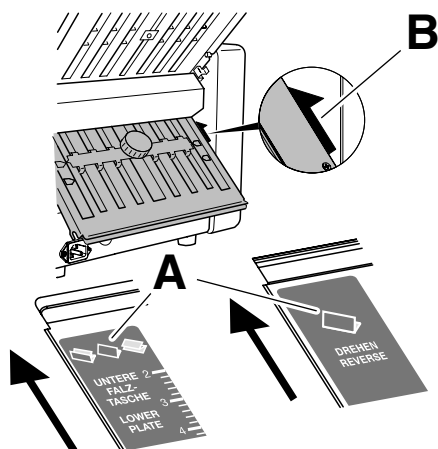


D Obere Falztasche muss korrekt eingerastet sein.

GB Top fold plate must lock into position correctly.

F S'assurer que la poche de pliage supérieure soit correctement enclenchée.

E La unidad superior de plegado debe quedar correctamente encajada en su posición.

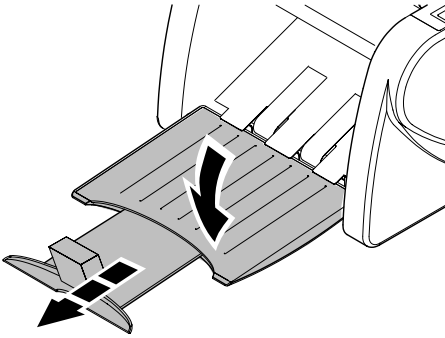


D Untere (kurze) Falztasche einhängen. Das Symbol der gewünschten Falzart (A) muss oben sein. Führungslinie (B) beachten.

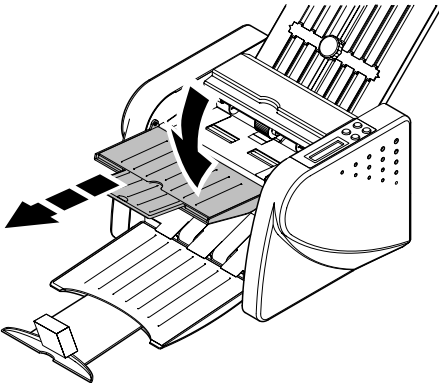
GB Attach the lower fold plate (short plate). The symbol for the required fold (A) must be in top position. Pay attention to the guide line (B).

F Mettre en place la poche de pliage inférieure (la plus courte). Le symbole du type de pli souhaité doit se trouver sur le dessus (A). Respecter la ligne de guidage (B).

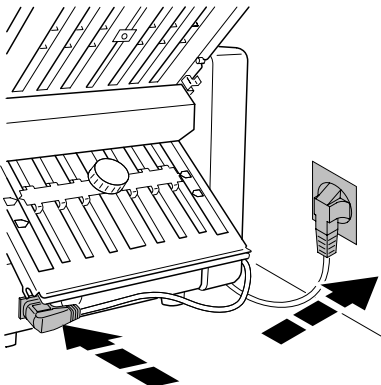
E Fije la unidad de plegado inferior (unidad corta). El símbolo de plegado requerido debe estar en la posición superior (A). Respete de la línea de guía (B).



- D** Papierablage aufklappen und herausziehen.
- GB** Open and pull out the stacking table.
- F** Ouvrir et sortir le plateau de réception.
- E** Abra y extraiga la bandeja receptora.



- D** Papiereinzug aufklappen und herausziehen.
- GB** Open and pull out the insert table.
- F** Ouvrir la table d'alimentation.
- E** Levante la bandeja de alimentación.

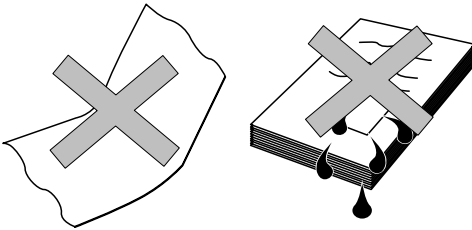


- D** Stecker in Steckdose.
- GB** Plug into the mains.
- F** Brancher le câble d'alimentation au secteur.
- E** Enchufe la máquina.

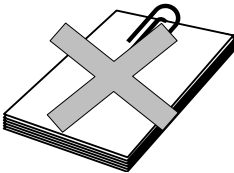
IDEAL 8305



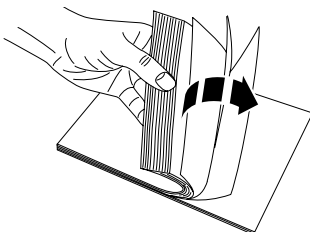
- D** Kein frisch kopiertes oder frisch bedrucktes Papier falzen. Kopiertes Papier muss kalt sein und die Drucker-schwärze muss gut getrocknet sein. Bei Offsetdruck das Papier mindestens 24 Stunden trocknen lassen.
- GB** Do not fold newly copied or newly printed paper. The paper must be cold and the toner dry. Wait at least 24 hours for offset printing to dry.
- F** Ne pas plier du papier fraîchement photocopié ou imprimé. Les documents photocopiés doivent être froids et l'encre bien sèche. Dans le cas d'une impression offset, laisser les documents sécher au minimum 24 heures.
- E** No realice el plegado de papel recién fotocopiado o impreso. El papel debe estar frío y la tinta, seca. Espere como mínimo 24 horas a que se seque la impresión.



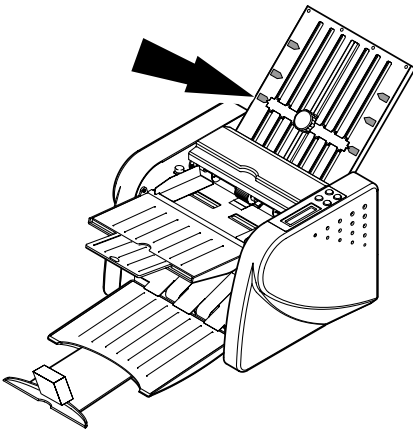
- D** Nur glattes und trockenes Papier falzen.
- GB** Only fold flat and dry paper.
- F** Ne plier que du papier plat et sec.
- E** Sólo pliega papel seco y sin arrugas.



- D** Heftklammern entfernen.
- GB** Remove all paper clips.
- F** Enlever agrafes et trombones.
- E** Retirar los clips.



- D** Papierstapel gut auflockern.
- GB** Fan out the paper stack.
- F** Bien déramer la pile de papier.
- E** Separe las hojas de la pila manualmente.



D Falzformat einstellen

Auf der Maschine sind 4 Falzarten für DIN A4 angegeben.

GB Setting paper position

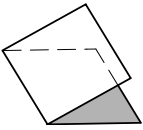
The machine has 4 sorts of folds for DIN A4.

F Réglage des poches de pliage

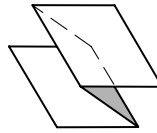
4 types de plis pour format A4 sont indiqués sur la machine.

E Ajuste de la posición del papel

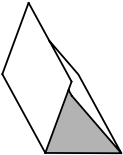
La máquina dispone de 4 tipos de plegado para DIN A4.



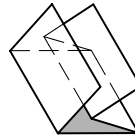
- D** Einfachfalz
GB Single Fold
F Pli simple
E Plegado simple



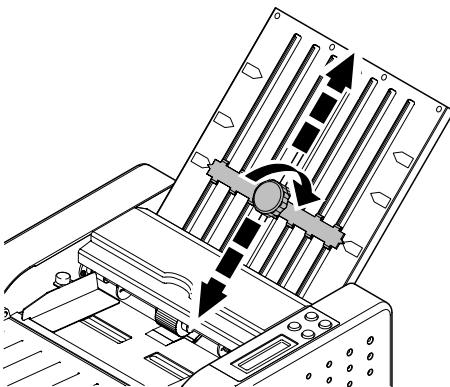
- D** Zickzackfalz
GB Concertina fold
F Pli en Z
E Plegado en acordeón



- D** Wickelfalz
GB Letter fold
F Pli roulé
E Plegado de carta



- D** Doppelfalz
GB Double parallel fold
F Pli double parallèle
E Plegado doble paralelo



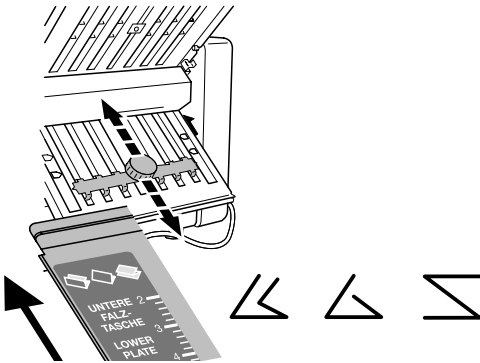
D Oberen Falzanschlag auf die gewünschte Falzart einstellen.

GB Set the higher folding buffer to the sort of fold required.

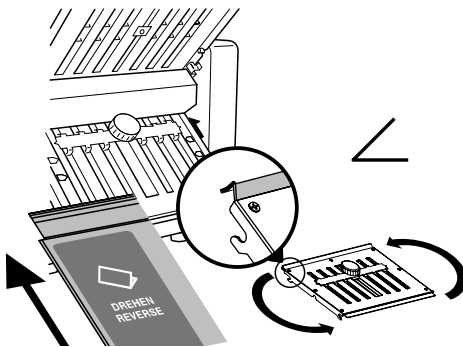
F Positionner la butée de la poche de pliage supérieure selon le pli souhaité.

E Ajuste el tope de plegado superior según el tipo de plegado requerido.

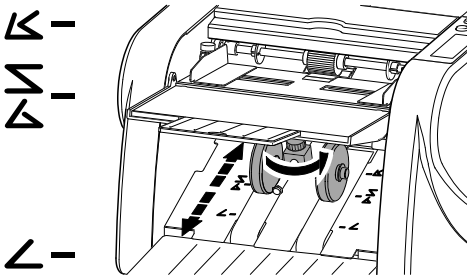
IDEAL 8305



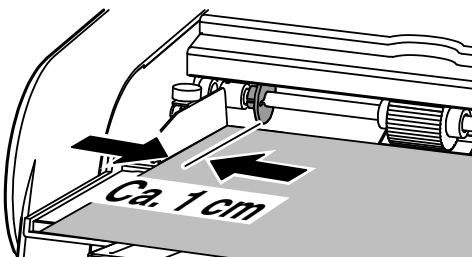
- D** Unteren Falzanschlag einstellen. Die Falz- tasche so einschieben, das das Symbol der gewünschten Falzart oben steht.
- GB** Set the lower folding buffer. Insert the fold plate so that the symbol for the required fold is at the top.
- F** Positionner la butée de la poche de pliage inférieure. Introduire la poche de pliage de manière à ce que le symbole du pli souhaité soit sur le dessus.
- E** Ajuste el tipo de plegado inferior. Inserte la unidad de plegado para que el símbolo del plegado requerido quede en la parte superior.



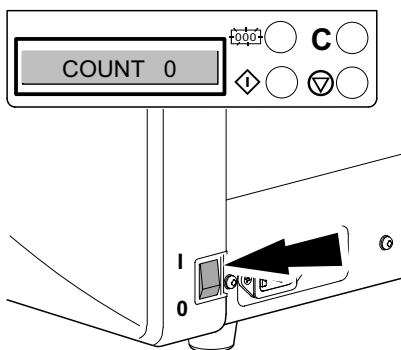
- D** Bei Einfachfalz untere Falztasche drehen. Einstellung nicht erforderlich.
- GB** Turn the lower fold plate when folding single fold. Adjustment is not necessary.
- F** Retourner la poche de pliage inférieure pour un pli simple. Aucun réglage n'est nécessaire.
- E** Gire la unidad de plegado inferior para el plegado simple. No es necesario hacer ajustes.



- D** Papierauswurfrollen der Falzart entsprechend einstellen.
- GB** Setting the paper delivery rollers according to folding patterns.
- F** Régler les galets d'éjection selon le pli souhaité.
- E** Ajuste los rodillos de papel según el tipo de plegado.



- D** Andruckscheiben der Papiergröße entsprechend verschieben.
- GB** Adjuste the paper guiding disc to the size of paper.
- F** Positionner le guide-papier selon le format des feuilles.
- E** Ajuste el disco de guía del papel al tamaño del papel.



D Maschine starten

Netzschalter einschalten
→ "COUNT" erscheint im Display.

GB Start-up

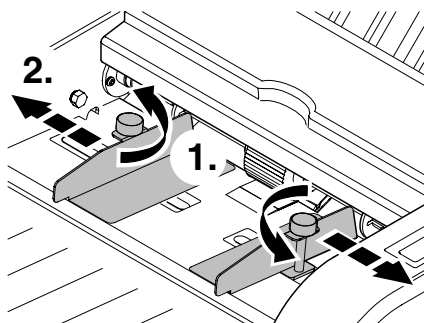
Switch on the main switch
→ "COUNT" appears on the display.

F Démarrage de la machine

Enclencher l'interrupteur principal
→ "COUNT" (alim.) s'allume.

E Puesta en marcha

Enchufe el interruptor de encendido
→ "COUNT" se ilumina.



D Papiergröße und Falzformat einstellen.

Papierführungen mit den 2 Feststellschrauben lösen und nach außen schieben.

GB Setting the paper size and folding position.

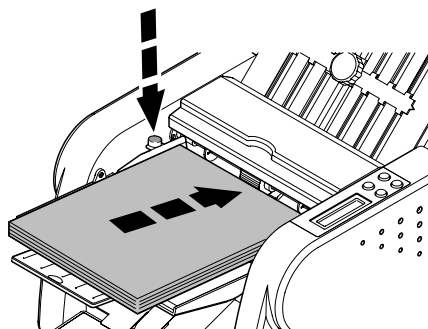
Open the paper guides by loosening the 2 screws and push to the sides.

F Réglage du format papier et du pli

Desserrer les deux vis de fixation des guides-papier et écarter ces derniers.

E Ajuste del tamaño de papel.

Separar las guías de papel; para ello, afloje los 2 tornillos y empuje las guías hacia los lados.



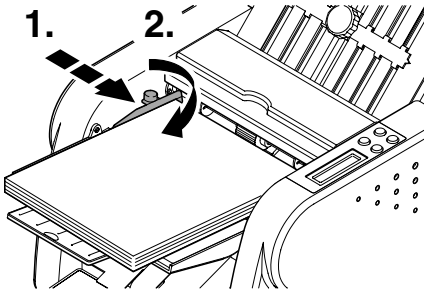
D Papiereinzugstisch nach unten drücken und Papier in die Maschine bis zum Anschlag schieben.

GB Lower the paper feed table and push the paper as far as possible.

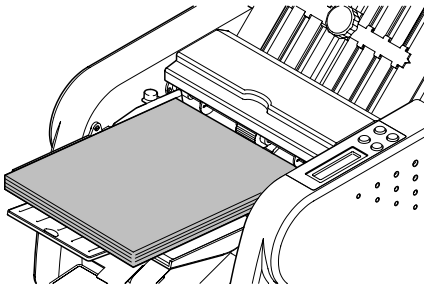
F Presser le guide-papier légèrement vers le bas et pousser la pile de papier au maximum à l'intérieur de la machine.

E Empuje hacia abajo la guía del papel e inserte el papel lo máximo posible.

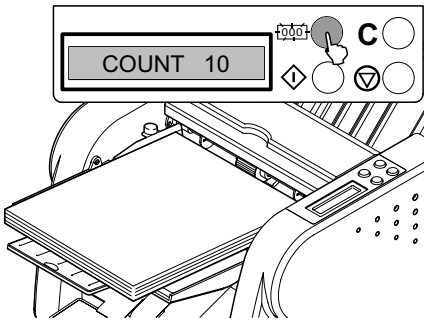
IDEAL 8305



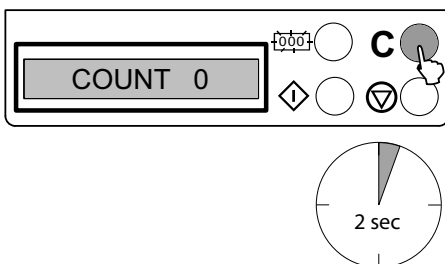
- D** Papier mit den Papierführungen links und rechts locker fixieren. Rändelschrauben festdrehen.
- GB** Move the paper guides to the edge of the paper. Tighten the screws.
- F** Pousser les guides-papier contre les bords du papier (sans coincer les documents), puis resserrer les vis.
- E** Mueva las guías de papel hasta tocar con los extremos del papel. Apriete los tornillos.



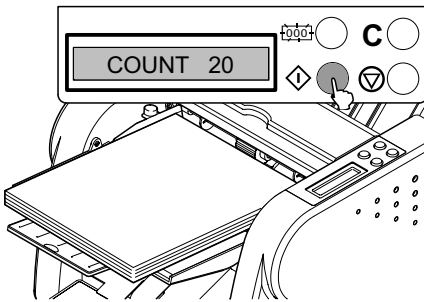
- D** Das Papier muss exakt gestapelt sein.
- GB** The paper must be stacked exactly.
- F** Le papier doit être correctement taqué.
- E** El papel debe estar apilado correctamente.



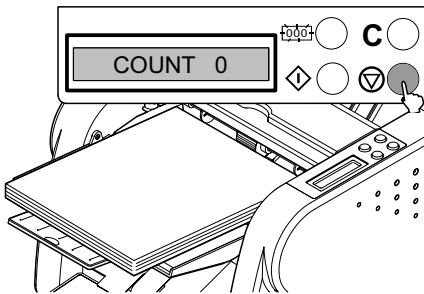
- D** Gewünschte Stückzahl in Zehnerschritten mit der Taste $\frac{10}{00}$ eingeben.
- GB** Enter the required number in steps of 10 using the $\frac{10}{00}$ key.
- F** Sélectionner le nombre de documents souhaités par tranche de 10 à l'aide de la touche $\frac{10}{00}$.
- E** Introduzca el número requerido de 10 en 10 utilizando la tecla $\frac{10}{00}$.



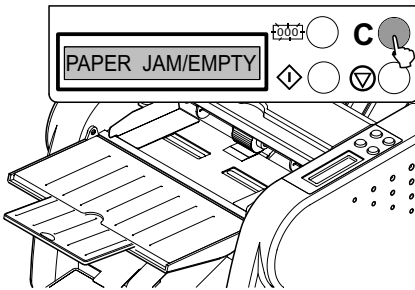
- D** Mit der Taste "C" wird der Zähler auf "0" gestellt (ca. 2 Sec).
- GB** Counter returns to "0" when pressing the "C" button (approx. 5 seconds).
- F** Remettre le compteur à "0" à l'aide de la touche "C" (environ 5 secondes).
- E** Al presionar la tecla "C", el contador se pondrá a "0" (aprox. 5 segundos).



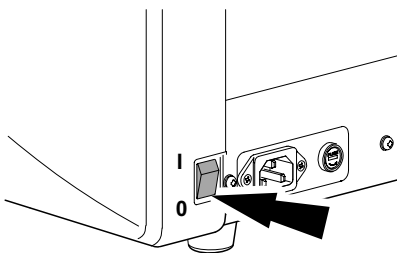
- D** "START" Taste drücken
 → die eingegebene Stückzahl wird gefalzt.
- GB** Press the "START" key
 → the amount shown on the display will be folded.
- F** Appuyer sur la touche START
 → la machine va plier le nombre de feuilles saisi.
- E** Pulse la tecla START.
 → Se procesará el número de hojas mostrado en la pantalla.



- D** Ist keine Stückzahl eingegeben, falzt die Maschine bis "STOP" gedrückt wird.
- GB** If there is no amount on the display the machine will fold until the "STOP" key is pressed.
- F** Si rien n'a été saisi, la machine va plier aussi longtemps que la touche "STOP" n'a pas été appuyée.
- E** Si no se introduce ningún número, la máquina realizará la operación de plegado hasta que se pulse "STOP".

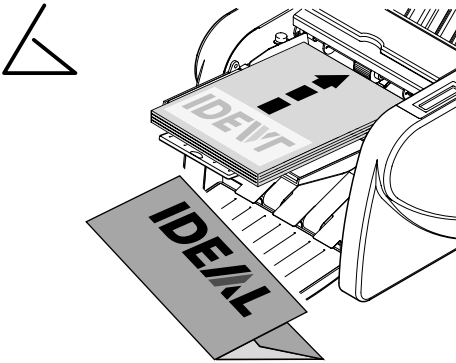


- D** Bei leerem Einzug erscheint die Fehlermeldung "PAPER JAM/EMPTY". Fehlermeldung löschen → "C" drücken.
- GB** When the paper feed table is empty "PAPER JAM/EMPTY" appears on the display. Clear up the malfunctions → Press "C".
- F** Le message "PAPER JAM/EMPTY" s'affiche lorsqu'il n'y a plus de papier.
 → Appuyer sur la touche "C" pour correction.
- E** Siempre que el alimentado de papel se queda vacío, aparece en el display "PAPER JAM/EMPTY".
 → Borre los errores - Presione "C".

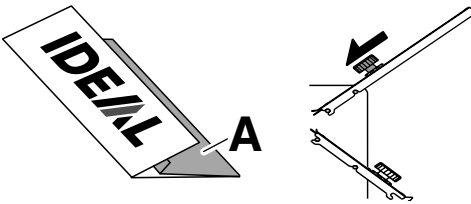


- D** Nach Gebrauch die Maschine ausschalten.
- GB** After use switch off the machine.
- F** Eteindre la machine après utilisation.
- E** Una vez finalizada la operación, apague la máquina.

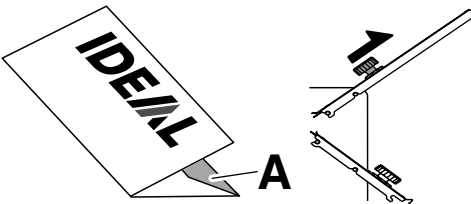
IDEAL 8305



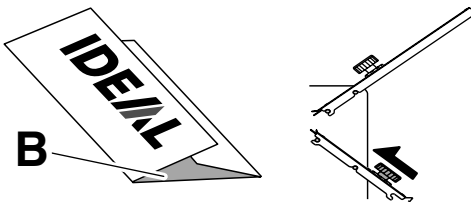
- D** Einlegerichtung für Wickelfalz.
GB Insert direction for letter fold.
F Sens d'introduction pour pli roulé.
E Posición del papel para plegado de carta.



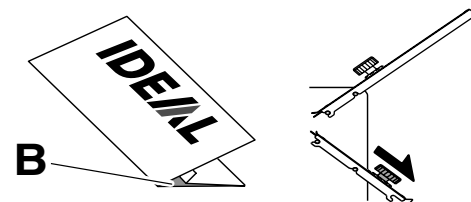
- D** "A" zu lang → **oberen** Falzanschlag nach innen schieben.
GB "A" too long → push the **higher** folding buffer inwards.
F "A" trop long. → Déplacer la butée de la poche **supérieure** vers l'intérieur.
E "A" demasiado largo → empuje el tope **superior** de plegado hacia dentro.



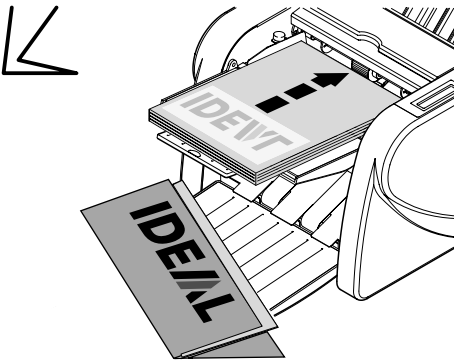
- D** "A" zu kurz → **oberen** Falzanschlag nach außen schieben.
GB "A" too short → push the **higher** folding buffer outwards.
F "A" trop court. → Déplacer la butée de la poche **supérieure** vers extérieure.
E "A" demasiado corto → empuje el tope **superior** de plegado hacia fuera.



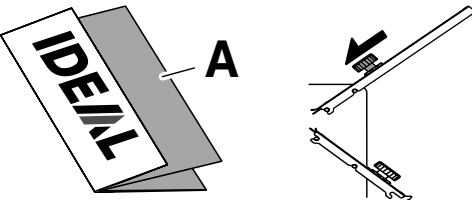
- D** "B" zu lang → **unteren** Falzanschlag nach innen schieben.
GB "B" too long → push the **lower** folding buffer inwards.
F "B" trop long. → Déplacer la butée de la poche **inférieure** vers l'intérieur.
E "B" demasiado largo → empuje el tope **inferior** de plegado hacia dentro.



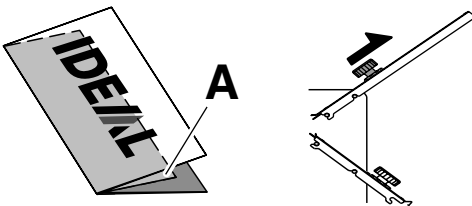
- D** "B" zu kurz → **unteren** Falzanschlag nach außen schieben.
GB "B" too short → push the **lower** folding buffer outwards.
F "B" trop court. → Déplacer la butée de la poche **inférieure** vers extérieure.
E "B" demasiado corto → empuje el tope **inferior** de plegado hacia fuera.



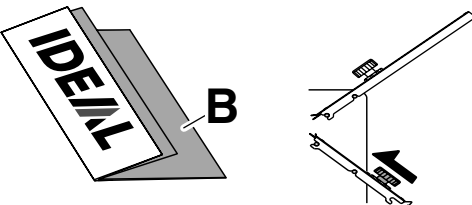
- D** Einlegerichtung für Doppelfalz.
Diese Falzart ist nur bei dünnem Papier möglich.
- GB** Insert direction for double parallel fold.
This sort of fold is only possible with thin paper.
- F** Sens d'introduction pour pli double. Ce type de pli n'est possible que sur du papier fin.
- E** Posición del papel para plegado doble paralelo. Este tipo de plegado solamente es posible con papel fino.



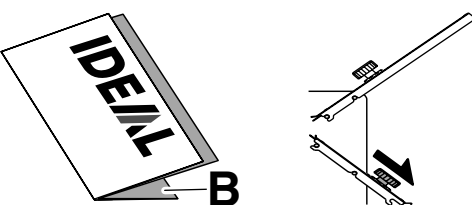
- D** "A" zu lang → **oberen** Falzanschlag nach innen schieben.
- GB** "A" too long → push the **higher** folding buffer inwards.
- F** "A" trop long. → Déplacer la butée de la poche **supérieure** vers l'intérieur.
- E** "A" demasiado largo → empuje el tope **superior** de plegado hacia dentro.



- D** "A" zu kurz → **oberen** Falzanschlag nach außen schieben.
- GB** "A" too short → push the **higher** folding buffer outwards.
- F** "A" trop court. → Déplacer la butée de la poche **supérieure** vers extérieure.
- E** "A" demasiado corto → empuje el tope **superior** de plegado hacia fuera.

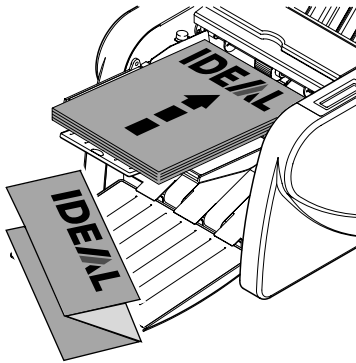


- D** "B" zu lang → **unteren** Falzanschlag nach innen schieben.
- GB** "B" too long → push the **lower** folding buffer inwards.
- F** "B" trop long. → Déplacer la butée de la poche **inférieure** vers l'intérieur.
- E** "B" demasiado largo → empuje el tope **inferior** de plegado hacia dentro.

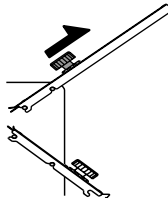
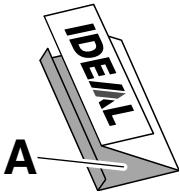


- D** "B" zu kurz → **unteren** Falzanschlag nach außen schieben.
- GB** "B" too short → push the **lower** folding buffer outwards.
- F** "B" trop court. → Déplacer la butée de la poche **inférieure** vers extérieure.
- E** "B" demasiado corto → empuje el tope **inferior** de plegado hacia fuera.

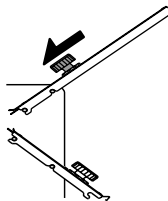
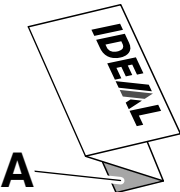
IDEAL 8305



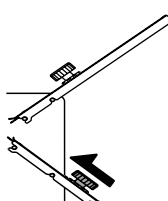
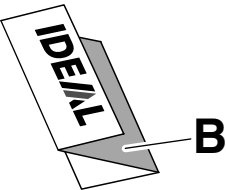
- D Einlegerichtung für Zickzackfalz.
GB Insert direction for concertina fold.
F Sens d'introduction pour pli en Z.
E Posición del papel para plegado zigzag.



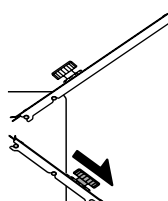
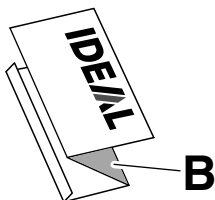
- D "A" zu lang → **oberen** Falzanschlag nach außen schieben.
GB "A" too long → push the **higher** folding buffer outwards.
F "A" trop long. → Déplacer la butée de la poche **supérieure** vers extérieure.
E "A" demasiado largo → empuje el tope **superior** de plegado hacia fuera.



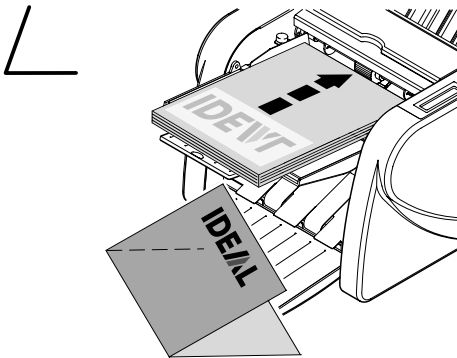
- D "A" zu kurz → **oberen** Falzanschlag nach innen schieben.
GB "A" too short → push the **higher** folding buffer inwards.
F "A" trop court. → Déplacer la butée de la poche **supérieure** vers l'intérieur.
E "A" demasiado corto → empuje el tope **superior** de plegado hacia dentro.



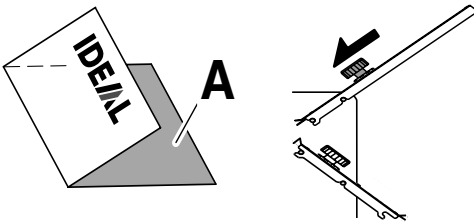
- D "B" zu lang → **unteren** Falzanschlag nach innen schieben.
GB "B" too long → push the **lower** folding buffer inwards.
F "B" trop long. → Déplacer la butée de la poche **inférieure** vers l'intérieur.
E "B" demasiado largo → empuje el tope **inferior** de plegado hacia dentro.



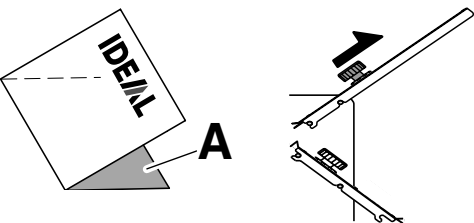
- D "B" zu kurz → **unteren** Falzanschlag nach außen schieben.
GB "B" too short → push the **lower** folding buffer outwards.
F "B" trop court. → Déplacer la butée de la poche **inférieure** vers extérieure.
E "B" demasiado corto → empuje el tope **inferior** de plegado hacia fuera.



- D** Einlegerichtung für Einfachfalz.
GB Insert direction for single fold.
F Sens d'introduction pour pli simple.
E Posición del papel para plegado simple.

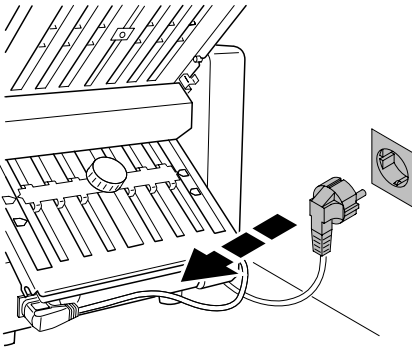


- D** "A" zu lang → **oberen** Falzanschlag nach innen schieben.
GB "A" too long → push the **higher** folding buffer inwards.
F "A" trop long. → Déplacer la butée de la poche **supérieure** vers l'intérieur.
E "A" demasiado largo → empuje el tope **superior** de plegado hacia dentro.

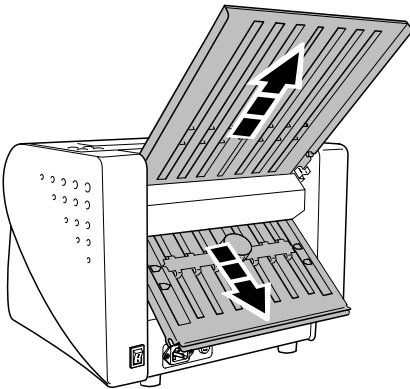


- D** "A" zu kurz → **oberen** Falzanschlag nach außen schieben.
GB "A" too short → push the **higher** folding buffer outwards.
F "A" trop court. → Déplacer la butée de la poche **supérieure** vers extérieure.
E "A" demasiado corto → empuje el tope **superior** de plegado hacia fuera.

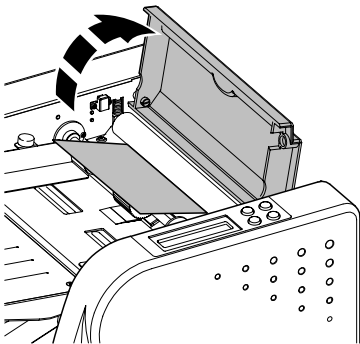
IDEAL 8305



- D** Vor der Reinigung Netzstecker ziehen.
GB Disconnect from the mains before cleaning.
F Débrancher la prise du secteur avant toute intervention.
E Desconecte la máquina de la corriente antes de realizar la limpieza.



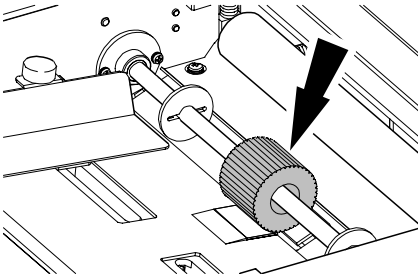
- D** Beide Falztaschen aushängen und von Papierresten befreien.
GB Remove both fold plates and any paper debris.
F Retirer les deux poches de pliage et enlever les éventuels restes de papier.
E Extraiga las dos unidades de plegado y cualquier resto de papel existente.



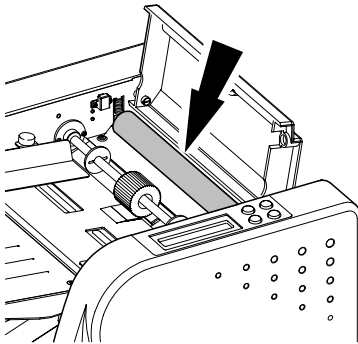
- D** Rollenabdeckung aufklappen. Papierreste aus der Maschine entfernen. Besonders auf Papierreste achten die sich in den Papierführungen befinden.
GB Open the roller cover. Remove paper debris from the machine, making sure no debris is left in the paper guides.
F Ouvrir le capot de protection des rouleaux. Enlever les éventuels restes de papier présents dans la machine, en particulier au niveau des éléments de guidage du papier.
E Abra la cubierta de los rodillos. Extraiga los restos de papel del interior de la máquina, asegurándose de que no queda ningún resto en las guías de papel.

- Wartung und Pflege • Maintenance und cleaning •
- Maintenance et entretien • Mantenimiento y limpieza •

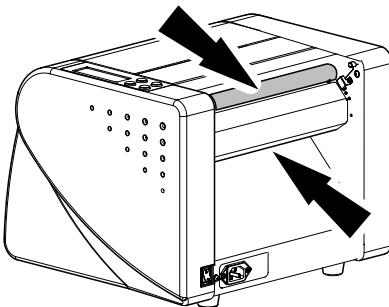
IDEAL



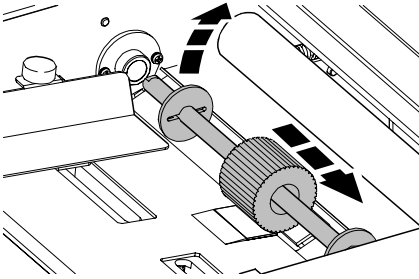
- D** Gummi der Papiereinzugsrolle mit einem einem weichen spiritusgetränkten Lappen abwischen.
- GB** Wipe the surface on the feeding rollers with methylated spirit.
- F** Nettoyer le revêtement des galets d'introduction avec un chiffon doux imbibé d'alcool à brûler.
- E** Limpie la superficie de los rodillos de alimentación con alcohol.



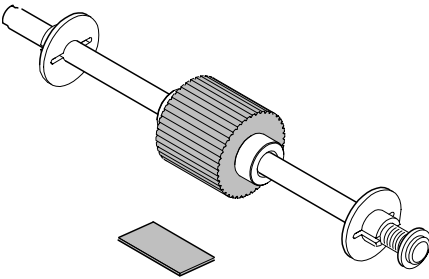
- D** Gummi der drei Falzrollen reinigen.
- GB** Wipe the rubber on the three folding rollers.
- F** Nettoyer le revêtement des trois rouleaux de pliage.
- E** Limpie la goma de los tres rodillos con alcohol.



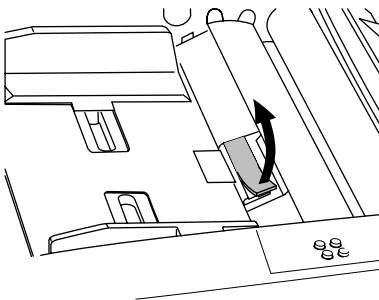
IDEAL 8305



- D** Bei schlechtem Papiereinzug Papiereinzugsrolle ausbauen.
- GB** If paper does not feed correctly remove the paper feed roller.
- F** En cas d'introduction difficile du papier, sortir l'ensemble des galets d'introduction papier.
- E** Extraiga el rodillo de alimentación de papel.

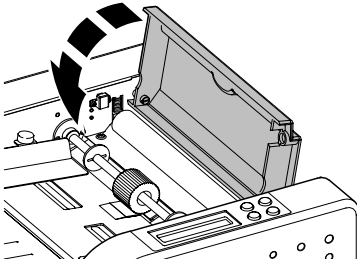
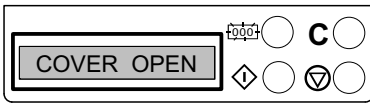


- D** Gummi der Papiereinzugsrolle und der Separator sind Verschleißteile. Bei starker Abnutzung sollten die Teile getauscht werden.
- GB** The folding roller and the separator are wearing parts and must be exchanged when they are worn.
- F** Les galets d'introduction et le séparateur sont des pièces d'usure. En cas d'usure importante, ces éléments doivent être remplacés.
- E** Los rodillos de plegado y el separador son piezas que se desgastan, por lo que deben sustituirse cuando estén gastadas.



- D** Separator mit einem scharfkantigen Werkzeug abziehen und erneuern.
- GB** Remove the separator with a sharp edged tool and renew them.
- F** Retirer le séparateur à l'aide d'un outil adapté et le remplacer par un nouveau.
- E** Quite el separador con una herramienta afilada y coloque un nuevo.

- Mögliche Störungen • Possible malfunctions •
- Incidents éventuels • Posibles errores •



D Fehlermeldung

Deckel der Maschine muss geschlossen sein.

GB Error alarm

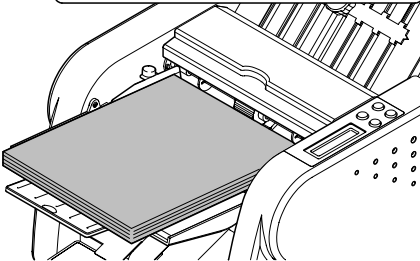
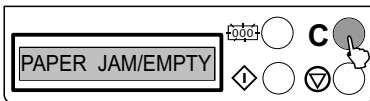
The machine cover must be closed.

F Indication des erreurs

Fermer le couvercle de la machine.

E Alarma de error

La cubierta de la maquina tiene que ser cerrada.

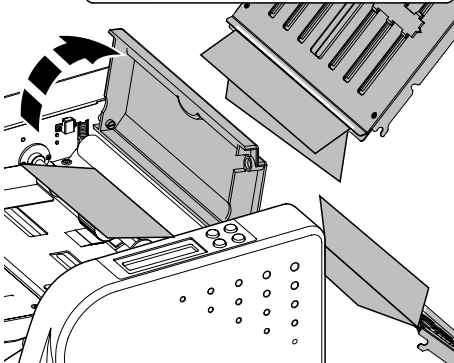
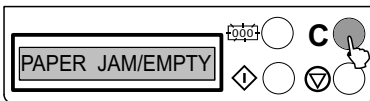


D Papier im Einzug auffüllen.

GB Refill the paper feeder.

F Remettre du papier.

E Recargue el alimentador con papel.



D Bei Bedarf beide Falztaschen abnehmen und die Rollenabdeckung öffnen. Papier restlos entfernen.

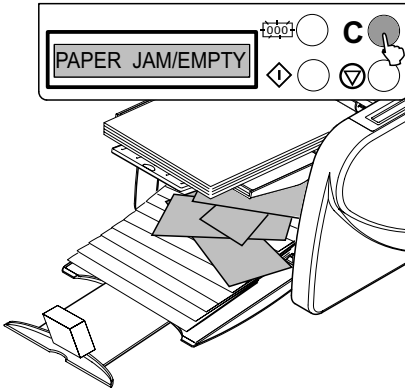
GB If required remove both fold plates and open the roller cover. Completely remove any paper.

F En cas de besoin, enlever les deux poches de pliage et ouvrir le capot de protection des rouleaux de pliage. Enlever les éventuels restes de papier.

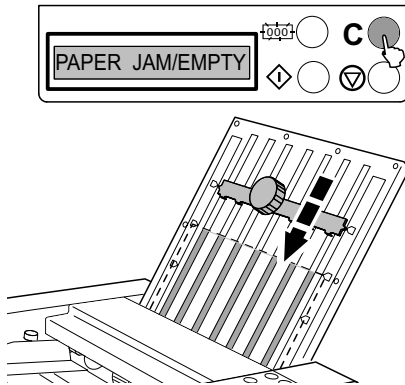
E En caso necesario, quite las dos unidades de plegado, abra la tapa del rodillo y extraiga el papel que se ha quedado atascado.

- Mögliche Störungen • Possible malfunctions •
- Incidents éventuels • Posibles errores •

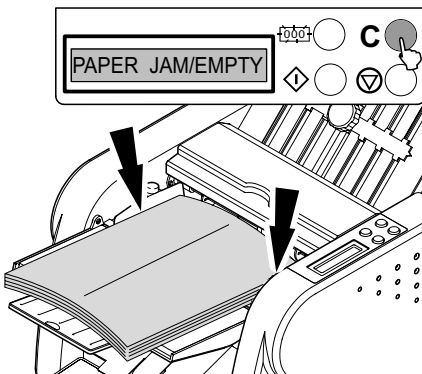
IDEAL 8305



- D** Stau am Papierausgang beseitigen.
- GB** Clear the jammed paper.
- F** Enlever le bourrage au niveau de la sortie du papier.
- E** Quite el papel atascado.

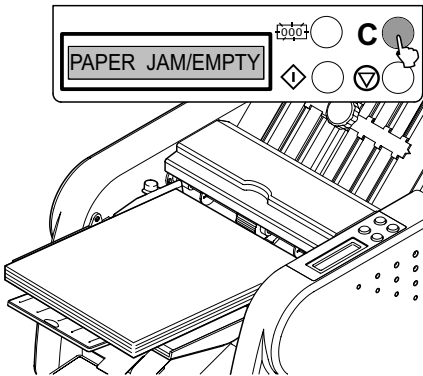


- D** Papier bleibt in der Falztasche liegen
Falzmaß an der Falztasche zu groß
eingestellt.
- GB** Paper remains on the fold plate
Folding size on the table is too large.
- F** Le document reste dans la poche de
pliage
La dimension réglée sur la poche de
pliage est trop grande.
- E** El papel no sale de la unidad de
plegado
El tamaño de plegado de la bandeja es
demasiado grande.



- D** Das Papier wird nicht eingezogen
Papierführungen sind zu dicht am Papier.
- GB** Paper feed does not function
Paper guide is holding the paper too tight.
- F** Les documents ne sont pas alimentés
Les guides-papier compriment la pile de
documents.
- E** El alimentador de papel no funciona
Las hojas de las guías de papel están
demasiado apretadas.

- Mögliche Störungen • Possible malfunctions •
- Incidents éventuels • Posibles errores •



D Fehlermeldung löschen

Wenn der Fehler behoben ist, "C" Taste einmal drücken.

GB Clear up the malfunctions

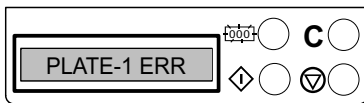
When the fault has been found, press the "C" key once.

F Correction des erreurs.

Lorsque l'erreur est supprimée, appuyer une fois sur la touche "C".

E Borre los errores.

Una vez identificado el error, pulse la tecla "C".

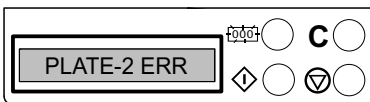
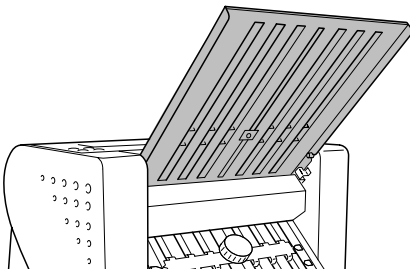


D Obere Falztasche korrekt montieren. Siehe unter "Aufstellung".

GB Mount the top folding plate according to instructions. See "Installation".

F Positionner correctement la poche de pliage supérieure (voir "installation").

E Monte la placa de plegado superior siguiendo las instrucciones. Véase "instalación".

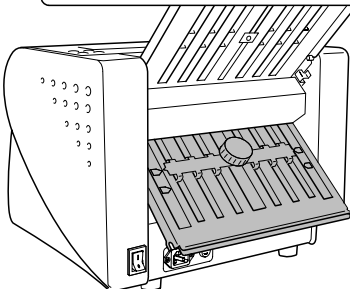


D Untere Falztasche korrekt montieren. Siehe unter "Aufstellung".

GB Mount the lower folding plate according to instructions. See "Installation".

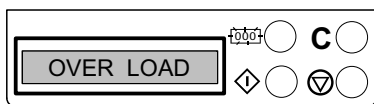
F Positionner correctement la poche de pliage inférieure (voir "installation").

E Monte la placa de plegado inferior siguiendo las instrucciones. Véase "instalación".

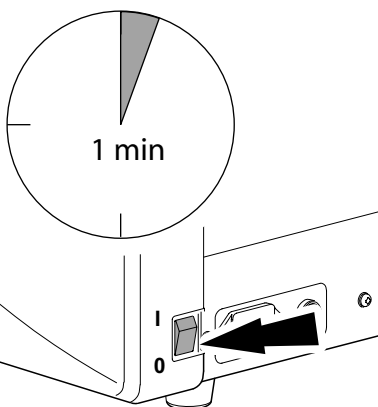
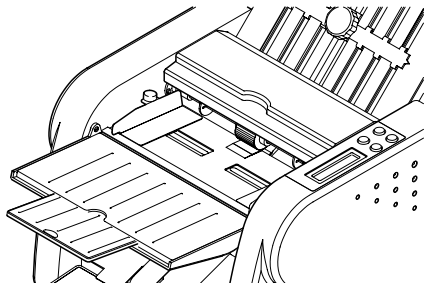


- Mögliche Störungen • Possible malfunctions •
- Incidents éventuels • Posibles errores •

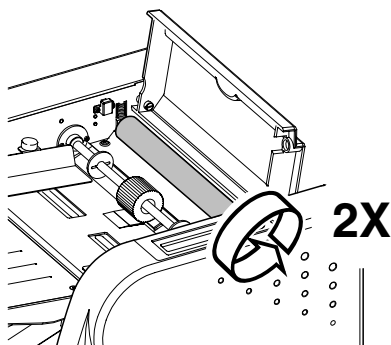
IDEAL 8305



- D** Softwarefehler
- GB** Fault with software
- F** Erreur Software
- E** Error con el software



- D** Netzschalter auf "0".
Eine Minute warten.
- GB** Mainswitch to "0".
Wait one minute.
- F** Interrupteur principal sur "0".
Attendre une minute.
- E** La tecla a "0".
Espere un minuto.

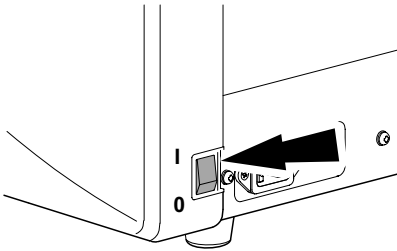


- D** Falzrolle 2 x drehen.
Netzschalter auf "I".
- GB** Turn folding rollers twice.
Mainswitch to "I".
- F** Tourner deux fois les rouleaux aux
pliages.
Interrupteur principal sur "I".
- E** Girar los rodillos plegadoras dos veces.
La tecla a "I".

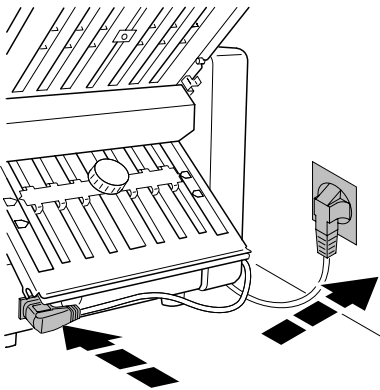
- Mögliche Störungen • Possible malfunctions •
- Incidents éventuels • Posibles errores •



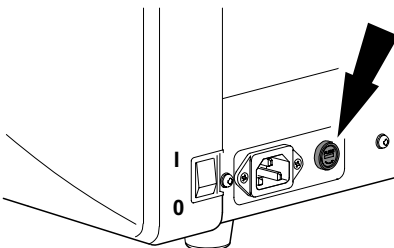
- D** LCD-Display leuchtet nicht
- GB** LCD-Display does not light
- F** LCD-Displayne s'allume pas
- E** El LCD Display no se ilumina



- D** Netzschalter auf "I"?
- GB** Is the switch in position "I"?
- F** L'interrupteur est-il en position "I"?
- E** Sitúe el interruptor en la posición de encendido "I".



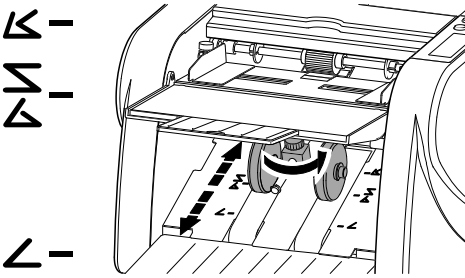
- D** Netzstecker eingesteckt?
Sicherung gebäudeseitig prüfen.
- GB** Is the machine plugged in?
Check on-site fuse.
- F** Prise de courant branchée?
Vérifier le fusible de votre installation électrique.
- E** Conecte el enchufe a la toma eléctrica.
Compruebe el fusible in-situ.



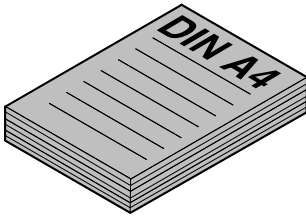
- D** Sicherung prüfen.
- GB** Check the fuse.
- F** Vérifier le fusible.
- E** Compruebe el fusible.

- Mögliche Störungen • Possible malfunctions •
- Incidents éventuels • Posibles errores •

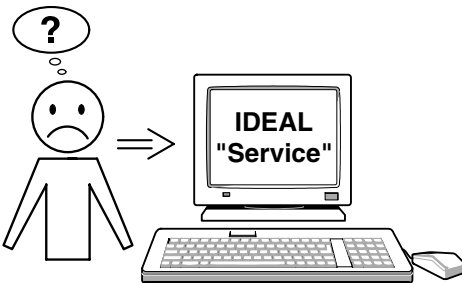
IDEAL 8305



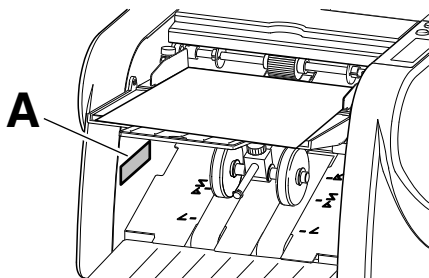
- D Falzleistung gering**
Papierauswurfrollen der Falzart entsprechend einstellen.
- GB Low folding power**
Setting the paper delivery rollers according to folding patterns.
- F Performances de pliage réduites**
Régler les galets d'éjection selon le pli souhaité.
- E Bajo rendimiento de plegado**
Ajuste los rodillos de papel según el modelo de plegado.



- D Falzformate stimmen nicht.**
→ Die Bilder auf den Falztaschen zeigen die Einstellungen für DIN A4.
- GB Paper fold setting is incorrect.**
→ Pictures on the folding plate show the setting DIN A4.
- F Les dimensions du papier à plier sont incorrectes.**
→ Les dessins sur les poches de pliage indiquent les réglages pour le format A4.
- E Los formatos a plegar no son correctos.**
→ Unos dibujos en la unidad de plegado muestran el ajuste DIN A4.



- D Trifft keine der vorher genannten Problemlösungen zu:**
Kontakt: Kundendienst
www.ideal.de → "Service"
service@krug-priester.com.
- GB None of the above mentioned methods helped to solve the problem:**
Contact Service Team under
www.ideal.de → "Service"
service@krug-priester.com.
- F En cas de problème autre que ceux énoncés précédemment:**
Prenez contact via notre site Internet, à l'adresse
www.ideal.de → "Service"
service@krug-priester.com.
- E Si ninguno de los métodos ayudan a solucionar el problema:**
Contacte con el servicio técnico
www.ideal.de → "Service"
service@krug-priester.com.



D Technische Information:

Maximale Papiergröße: DIN A4

Minimale Papiergröße: DIN A6

Lärminformation: Der arbeitsplatz-
bezogene Immissionswert nach
ISO 7779 beträgt 75 dB(A).

Die spezifischen technischen Daten
entnehmen Sie bitte den Angaben auf
dem Typenschild (A) der Maschine.

Für die Inanspruchnahme einer
Garantieleistung muss das Gerät durch
das Typenschild zu identifizieren sein.
Technische Änderungen vorbehalten.

GB Technical information:

Maximum paper size: DIN A4

Minimum paper size: DIN A6

Noise level information: The noise level
at the work place is 75 dB(A) as defined by
European Community standard ISO 7779.

The exact technical specifications can
be found on the technical specifications
sticker (A) on the machine. To claim
under guarantee, the machine must still
carry its original identification label.
Subject to alterations without notice.

F Information technique:

Format maximum du papier: DIN A4

Format minimum du papier: DIN A6

Niveau sonore: Le niveau sonore,
mesuré en conditions d'utilisation selon
la norme ISO 7779 75 dB(A).

Les indications techniques se retrouvent
sur la plaque signalétique de la
machine. Pour bénéficier de la garantie,
la machine doit pouvoir être identifiée
par sa plaque signalétique (A). Sous
réserve de modifications techniques.

E Información técnica:

Formato máximo de papel: DIN A4

Formato mínimo de papel: DIN A6

Nivel de ruido: El nivel de ruido en el
lugar de trabajo por la ormativa
ISO 7779, es 75 dB(A).

Las especificaciones técnicas exactas
se encuentran adheridas a la
máquina (A). Para cualquier
reclamación en garantía, la máquina ha
de estar provista de la placa original de
identificación. Sujeto a cambio sin
notificación.

- D EG-KONFORMITÄTSERKLÄRUNG**
- GB EC-declaration of conformity**
- F Déclaration de conformité CE**
- E Declaración CE de conformidad**

- **Hiermit erklären wir, dass die Bauart von**
- Herewith we declare that
- Par la présente, nous déclarons que
- Por la presente, declaramos que la

8305

- **folgenden einschlägigen Bestimmungen entspricht**
- complies with the following provisions applying to it
- sont conformes aux dispositions pertinentes suivantes
- satisface las disposiciones pertinentes siguientes

- 2006/95/EG** Niederspannungsrichtlinie, Low voltage directive, Directives basse tension, Directiva de bajo voltaje
- 2004/108/EG** EMV Richtlinie, EMV Electromagnetic compatibility directive, EMV directives compatibilité électromagnétique, Directiva de compatibilidad electromagnética EMW

- **Angewendete harmonisierte Normen insbesondere**
- Applied harmonised standards in particular
- Normes harmonisées utilisées, notamment
- Normas armonizadas utilizadas particularmente

EN 60950-1; EN 55014-1; EN 55014-2; EN 61000-3-2; EN 61000-3-3

11. 01. 2010
Datum

Bevollmächtigter für technische Dokumentation
Authorized representative for technical documentation
Représentant autorisé pour la documentation technique
Representante autorizado para documentación técnica

Krug & Priester GmbH u. Co KG
Simon-Schweitzer-Str. 34
D-72336 Balingen (Germany)



IDEAL 8305

Notizen:

Remarks:

Notes:

Notas:

Notizen:
Remarks:
Notes:
Notas:



Aktenvernichter
Document Shredders
Destructeurs de documents
Destructoras de documentos

Schneidemaschinen
Trimmers and Guillotines
Cisailles et Massicot
Cizallas y Guillotinas

