

**Automatischer Brieföffner
Automatic letter opener
Ouvre-lettres automatique
Abridor de sobres**
OL 420



**Bedienungsanleitung
Operating manual
Manuel d'utilisation
Manual de instrucciones**

Einführung

Allgemeines.....	3
Verwendung	3
Sicherheitshinweise.....	3
Allgemeine Information.....	4
Auspacken / Aufbewahrung	4

Allgemeine Informationen zur Bedienung

Einrichten Ihres Brieföffners	5
Vorbereiten der Eingangspost.....	5

Arbeiten mit Ihrem Brieföffner

Zuführen der Kuverts.....	6
Start / Stopp	6

Beheben von Störungen/Wartung

Maschine startet nicht	7
Abdeckung Öffnerstation.....	7
Beheben eines Kuvertstaus	8
Transportriemen	8
Reinigen der Transportriemen.....	8
Ungleichmäßig oder nur teilweise geöffnete Kuverts	8
Reparaturen	9

Produktinformation

Technische Daten	9
EG Konformitätserklärung	9

Allgemeines

Der Brieföffner OL 420 ist eine Maschine, die für den Bürobereich konstruiert ist.

Verwendung

- Der Brieföffner OL 420 ist eine Maschine, die nur zum Öffnen von Kuverts bestimmt ist.
- Eine andere Nutzung gilt als nicht bestimmungsgemäß. Für hieraus resultierende Schäden haftet der Hersteller / Lieferant nicht.
- Zur bestimmungsgemäßen Verwendung gehört auch das Beachten der Bedienungsanleitung und die Einhaltung der Pflegeanweisungen.
- Reparaturen und Instandhaltungsarbeiten sind ausschließlich durch Fachpersonal des Herstellers oder seines Bevollmächtigten durchzuführen.
- Der Brieföffner OL 420 ist ein Tischgerät und kann daher auf einem vorhandenen Tisch oder Unterschrank mit ebener, rutschfester, kratzfester Standfläche aufgestellt werden. Besondere Anforderungen zur Gewährleistung der Standsicherheit während der Arbeit bestehen nicht.
- Das Gerät ist nicht für Dauerbetrieb geeignet (max. 40 Minuten am Stück).
- Die Netzspannung muss mit der Angabe auf dem Typenschild übereinstimmen!



Sicherheitshinweise:

- a. Maschine nur in technisch einwandfreiem Zustand sowie bestimmungsgemäß, sicherheits- und gefahrenbewusst unter Beachtung der Betriebsanleitung benutzen.
- b. Die Betriebsanleitung ständig am Einsatzort der Maschinen griffbereit aufbewahren.
- c. Für Personen- und Sachschäden, die durch unsachgemäße Handhabung der Maschine entstehen, übernimmt der Hersteller keine Haftung.
- d. Verwenden Sie nur das mitgelieferte oder ein von HEFTER Systemform freigegebenes Netzkabel. Achten Sie darauf, dass das Anschlusskabel nicht beschädigt ist.
- e. Bei eigenmächtigen Umbauten oder Veränderungen der Maschine übernimmt der Hersteller keine Haftung und die Gewährleistung erlischt sofort.

Für Ihre eigene Sicherheit

- a. Während des Betriebs nicht in den Wirkbereich der Maschine greifen.
⇒ Verletzungsgefahr
- b. Lange Haare, Kleidungsstücke wie z.B. Krawatten und Schmückstücken können von den rotierenden Rollen (Bändern oder Reimen) erfasst werden. Das Bedienen der Maschine unter diesen Voraussetzungen ist unsachgemäß.
- c. Schließen Sie den Brieföffner OL 420 nur an eine geerdete Schutzkontaktsteckdose an.
- d. Vor jeden Eingriff in den Wirkbereich der Maschine Gerät ausschalten und Netzstecker ziehen.
- e. Keine dünnen Gegenstände in Öffnungen des Geräts stecken ⇒ Stromschlaggefahr.
- f. Schalten Sie den Brieföffner OL 420 aus und ziehen Sie immer den Netzstecker, bevor Sie das Gerät reinigen oder an einen anderen Platz stellen.
- g. Lassen Sie Wartungs- und Reparaturarbeiten nur von HEFTER Systemform durchführen, oder von Fachpersonal, das von HEFTER Systemform dazu autorisiert ist. Andernfalls erlischt der Gewährleistungsanspruch.
- h. Das Gerät ist vor Spritzwasser zu Schützen.
Achten Sie darauf, dass keine Flüssigkeiten in das Geräteinnere gelangen.

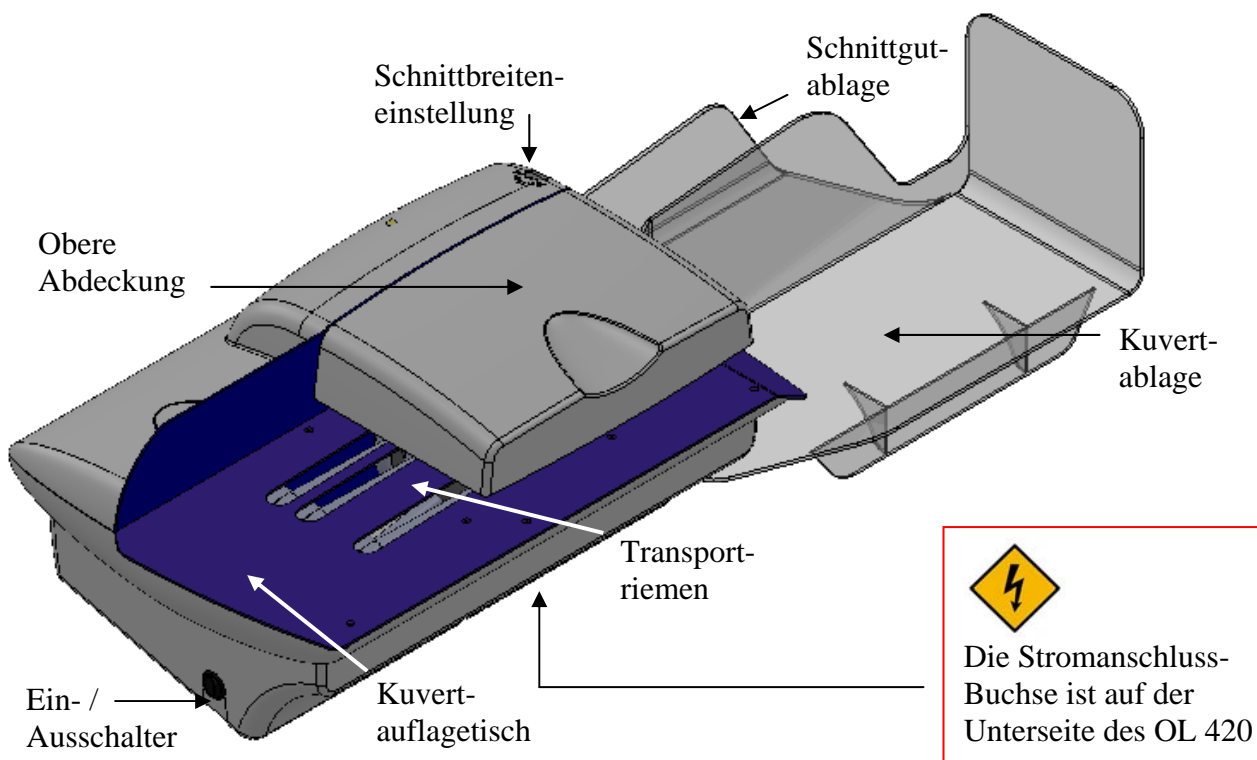
Gewährleistung und evtl. Rücktransport

- Bitte senden Sie uns das Gerät nur in der **Originalverpackung frachtfrei** zu. Unfreie Sendungen können nicht angenommen werden (siehe auch Gewährleistungskarte).

OL 420 Brieföffner

Bedienungsanleitung

Bitte lesen Sie diese Bedienungsanleitung durch, damit Sie effektiv und sicher mit Ihrem Brieföffner arbeiten können!



Sollten Sie nach dem Lesen dieser Anleitung noch Fragen haben, kontaktieren Sie bitte Ihren Händler, bei dem Sie diesen Brieföffner gekauft haben.

Auspacken/Aufbewahrung

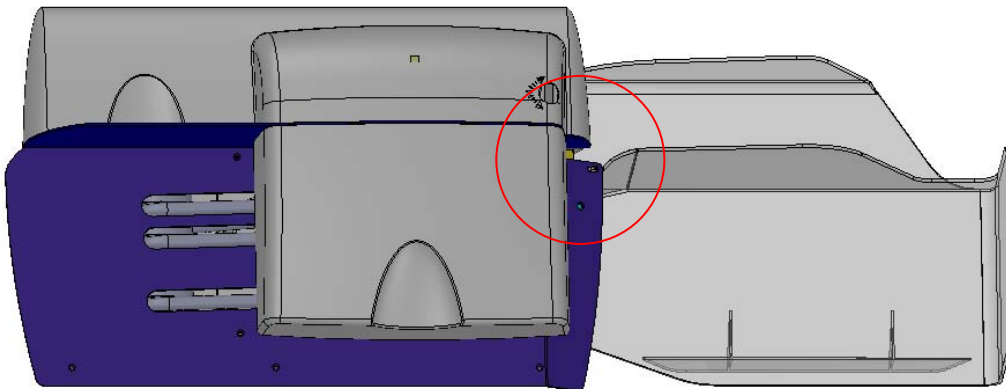
Wir empfehlen, die komplette Verpackung des Brieföffners aufzubewahren. Sollte Ihr Brieföffner einmal zur Wartung/Reparatur eingeschickt werden müssen, wird diese Verpackung zum Transport benötigt, um eventuelle Transportschäden zu vermeiden.

Achtung! Das Gehäuse des Brieföffners sollte nur von geschulten Technikern geöffnet werden, um mögliche Schäden an dem Gerät zu vermeiden.

Allgemeine Informationen zur Bedienung

Einrichten Ihres Brieföffners

Stellen Sie den Brieföffner OL 420 auf eine für den Bediener günstige, höhenangepasste, Arbeitsfläche. Sinnvoll wäre ein höhenverstellbarer Tisch. Fixieren Sie die Kuvertablage hinten am Brieföffner. Schließen Sie das Gerät an.



Vorbereitung der Eingangspost

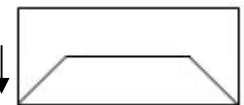
Je besser Ihre Eingangspost vorbereitet ist, desto reibungsloser läuft die Verarbeitung. Sie können gleichzeitig verschiedene Briefgrößen öffnen, besser ist aber die Eingangspost vorab zu sortieren (u.a. nach Vertraulichkeit, Art, Größe, Dicke). Für eine reibungslose Verarbeitung, gehen Sie bitte wie folgt vor:

- ✚ **Entfernen Sie sämtliche Fremdkörper** wie, Büroklammern, Gummibänder oder Heftklammern

Fremdkörper können die Schneidmesser oder Transportriemen beschädigen und damit Ihren Garantieanspruch außer Kraft setzen.

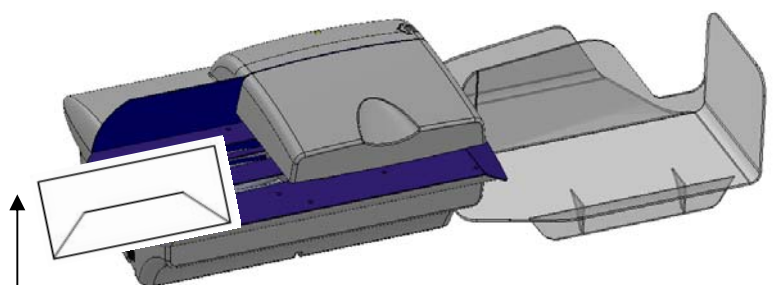
- ✚ Sortieren Sie Ihre Eingangspost (nach o.g. Kriterien)

- ✚ Klopfen Sie alle Umschläge mit der Längsseite auf der Tischplatte leicht an, um den Briefinhalt von der zu öffnenden Kante etwas zu entfernen. Damit können Sie unerwünschtes Aufschneiden des Briefinhaltes verhindern.

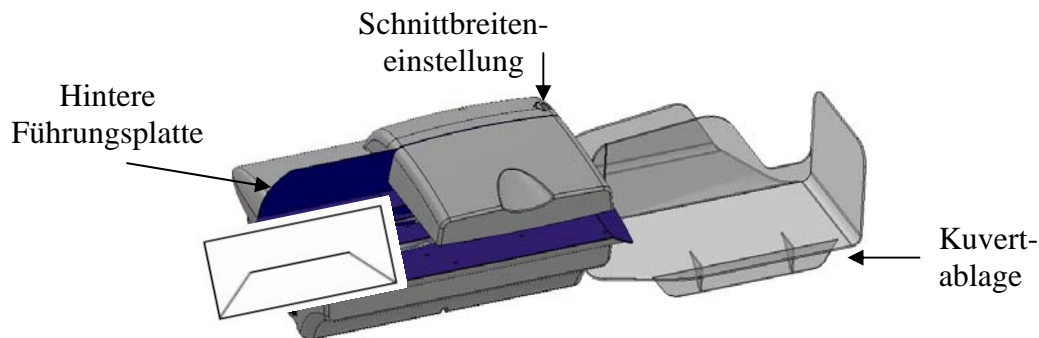


Tipp: Briefe mit großen Büroklammern können unter Umständen das Messer beschädigen. Deshalb empfehlen wir, Briefe generell auf der gegenüberliegenden Seite zu öffnen!

- ✚ Nun ordnen Sie die Kuverts so an, dass alle zu öffnenden Kanten gleichmäßig gestapelt sind und legen Sie sie so auf den Zuführtisch.



Arbeiten mit dem Brieföffner

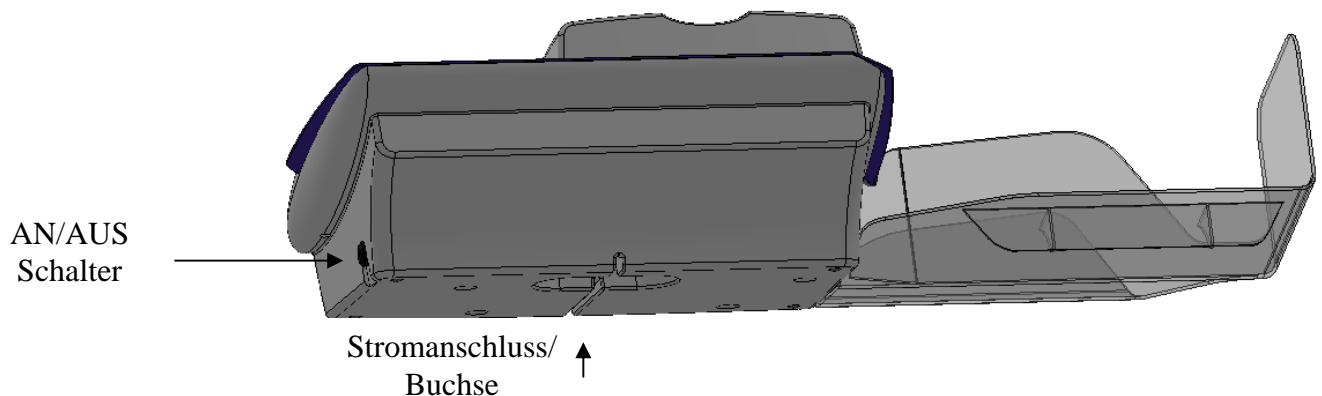


- ✚ Legen Sie Ihre Post so auf die Zuführung, dass alle Kuverts gegen die hintere Führungsplatte anliegen.
- ✚ Stellen Sie sicher, dass die Kuverts auf den Transportriemen liegen.
- ✚ Stellen Sie die gewünschte Schnittbreite, durch Drehen der Schnittbreiteneinstellung, ein (von 0,5 bis 4 mm)

Nun ist Ihr Brieföffner bereit!

Start/Stopp

Prüfen Sie zuerst, ob das Gerät angesteckt ist:
Netzkabel in der Buchse am Gerät, Netzstecker in der Steckdose.



Schalten Sie den Brieföffner an ("I").
Das Gerät läuft jetzt und Ihre Eingangspost wird nun eingezogen, geöffnet und abgelegt.

Achten Sie während dem Arbeiten mit dem Brieföffner darauf, dass Ihre Finger, Schmuck und langes Haar nicht mit den Transportriemen in Berührung kommen.

Schalten Sie das Gerät aus, wenn Sie nicht damit arbeiten.

Beheben von Störungen/Wartung

Maschine startet nicht

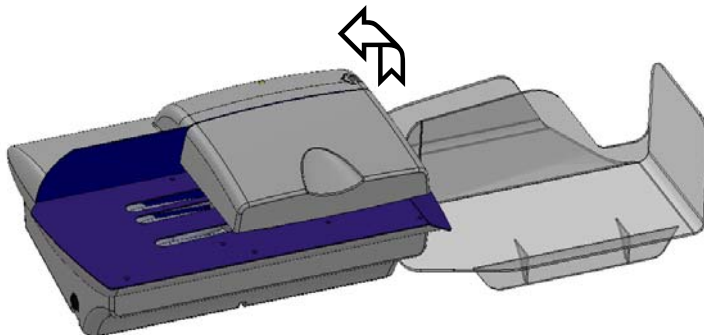
Wenn Ihr Brieföffner OL420 nicht startet, sollten Sie folgende Punkte überprüfen.

- ✚ Gerät angesteckt:
 - Netzstecker in Steckdose?
 - Kabel in Buchse unten am Brieföffner?
- ✚ Gerät eingeschaltet
 - Einschalter auf I ?
- ✚ Obere Abdeckung
 - Obere Abdeckung richtig geschlossen und fixiert?
- ✚ Transportriemen
 - Sind die Transportriemen auf den Rollen?

Abdeckung der Öffnerstation

1. Zuerst schalten Sie das Gerät aus und entfernen alle Briefe vom Brieföffner.
2. Überprüfen Sie den festen Sitz der Abdeckung. Der OL420 ist mit einem Sicherheitsschalter ausgestattet um sicherzustellen, dass die Maschine bei loser oder fehlender Abdeckung nicht arbeitet.
3. Schalten Sie das Gerät wieder an.

Abdeckung Öffnerstation
(kann nach oben
weggeklappt werden, d.h.
vorne anheben und nach
oben klappen)



Beheben von Störungen/Wartung (Fortsetzung)

Beheben eines Kuvertstaus

Um einem Kuvertstau zu beheben verfahren Sie bitte wie folgt:

1. Schalten Sie das Gerät aus und ziehen Sie den Netzstecker.
2. Öffnen Sie die obere Abdeckung (siehe Abdeckung der Öffnerstation Seite 6)
3. Ziehen Sie die gestauten Kuverts durch die Öffnerstation in Richtung Auslauf.
4. Schließen Sie die obere Abdeckung wieder vorsichtig.
5. Stecken Sie das Kabel wieder ein.

Kuvertstaus passieren normalerweise nur wenn gemischt große Kuverts verarbeitet werden. Sollte das Gerät häufiger Kuvertstaus haben, sollten Sie alle Kuverts nach Größe und Dicke vorsortieren und diese je extra durch den Brieföffner laufen lassen.

ANMERKUNG: Die Abdeckung der Öffnerstation ist mit einem Sicherheitsschalter verbunden. Der Brieföffner läuft nicht, wenn die Abdeckung nicht wieder fest und sicher am Gerät verschlossen sitzt.

Transportriemen

Wenn Sie hören, dass der Motor im Gerät läuft, aber die Transportriemen sich nicht bewegen, sind wahrscheinlich die Transportriemen gerissen oder herunter. Bitte kontaktieren Sie in diesem Fall Ihren Händler vor Ort zur Überprüfung bzw. Reparatur.

Reinigen der Transportriemen

Während des normalen Gebrauchs sammelt sich an den Transportriemen Schmutz und Staub an. Es wird empfohlen, die Riemen regelmäßig zu reinigen, um mit Ihrem Brieföffner weiterhin effektiv und korrekt arbeiten zu können.

Ungleichmäßig oder nur teilweise geöffnete Kuverts

Einige Punkte können dazu führen, dass Ihre Kuverts nicht richtig geöffnet werden. Meistens passiert dies bei unsachgemäßem Gebrauch oder wenn die Transportriemen verschmutzt sind.

Evtl. ist die Schnittbreite zu klein eingestellt. Vergrößern Sie die Schnittbreite, durch Drehen der Schnittbreiteneinstellung (von 0,5 bis 4 mm).

Sollten Ihre Kuverts trotz aller Maßnahmen nicht richtig geöffnet werden, könnte möglicherweise das Schneidmesser beschädigt oder nicht richtig eingestellt sein. Bitte kontaktieren Sie in diesem Fall Ihren Händler vor Ort zur Überprüfung bzw. Reparatur.

Reparaturen

Sollte Ihr Brieföffner weiteren Service oder eine Reparatur benötigen, kontaktieren Sie bitte Ihren Händler vor Ort. Reparaturen dürfen generell nur von einem geschulten Techniker durchgeführt werden.

Der Brieföffner sollte nur von einem geschulten Techniker geöffnet werden!

Produktinformation

Technische Daten:

Maximale Geschwindigkeit: bis zu 420 Öffnungen/Minute

Maximale Briefstärke: 10 mm

Abmessungen (H/B/T): 84,5 x 29 x 21,5 cm

Nettogewicht des Öffners:

Versandgewicht: 13kg

Spannung: 230V - 50Hz

EG-Konformitätserklärung

Der Hersteller bescheinigt, dass die Geräte der OL 420 Serie den geforderten Anforderungen und Richtlinien entsprechen.

Die Fabrikate werden in einer typischen Konfiguration getestet.



Vertrieb

HEFTER Systemform GmbH
Am Mühlbach 6
D – 83209 Prien
☎ +49(0) 8051 / 686 201
Fax +49(0) 8051 / 686 211
systemform@hefter.de
www.hefter-systemform.com

Zentralwerkstatt

HEFTER Systemform GmbH
Am Mühlbach 6
D – 83209 Prien
☎ +49(0) 8051 / 686 2041
Fax +49(0) 8051 / 686 211
service@systemform.hefter.de
www.hefter-systemform.com

Automatic letter opener

OL 420



Operating manual

Introduction

General information.....	3
User information.....	3
Safety instructions.....	3
General information.....	4
Unpacking / Storing.....	4

General information to the operation

Preparing your letter opener.....	5
Preparing your incoming mail.....	5

Working with the letter opener

Feeding the envelopes.....	6
Start / Stop.....	6

Trouble shooting

Machine doesn't start.....	7
Cover of opening station.....	7
Envelope jam.....	8
Transport belts.....	8
Cleaning the transport belts.....	8
Insufficient envelope opening.....	8
Repairs.....	9

Product information

Technical data.....	9
CE certificate.....	9

General information

The letter opener OL 420 is a machine constructed for the office environment.

User information

- The letter opener OL 420 is a machine only destined for opening envelopes.
- Any other use is not according to its specifications. The manufacturer/supplier is not liable for any damage resulting of such un-allowed handling.
- Use according to its specifications also includes the consideration of the operating manual and the compliance with the maintenance instructions.
- Any service, repair and maintenance must only be performed by skilled personnel of the manufacturer or by authorized persons.
- The letter opener OL 420 is a table top machine and can, therefore, be placed onto an existing table or a cabinet with a plane, scratch resistant and antislip surface. There do not exist any special requirements with regard to the warranty of the stability during operation.
- Rated Operating Time max. 40 minutes.
- The mains voltage must correspond to the indication on the type plate and the power.



Safety instructions

- a. The machine must be used only in a technical good condition as well as in accordance with the regulations, also considering the safety and risk according to the operating instructions.
- b. The operating instructions must be stored close to the machine and ready to hand.
- c. The manufacturer cannot be held liable for any personal injury or material damage occurred due to inadequate handling of the machine.
- d. Do only use the power cord supplied or released by HEFTER Systemform. Take care that the connexion cable is not damaged.
- e. In case of unauthorized reconstruction or changes of the machine the manufacturer does not undertake any liability.

For your own safety

- a. Do not grip into the machine during the operation => Risk of injury!
- b. Long hair, clothes such as ties and jewellery can be grasped by the rotary wheels. Use of the machine under these circumstances is inadequate.
- c. Connect the letter opener only to a plug with grounded contact.
- d. Before any grip into the machine it must first be switched of and the power cord must be disconnected.
- e. Do not put any small/thin objects into the machine => Risk of electrocute!
- f. Before you clean the OL 420 letter opener or remove it do not forget to disconnect the power cord.
- g. Have the maintenance and repair works only done by a HEFTER Systemform Service Technician or by skilled personnel, authorized by HEFTER Systemform. In case of non compliance the warranty claim will stop.
- h. The machine must be protected against splash water.
Take care that no liquids get into the machine.

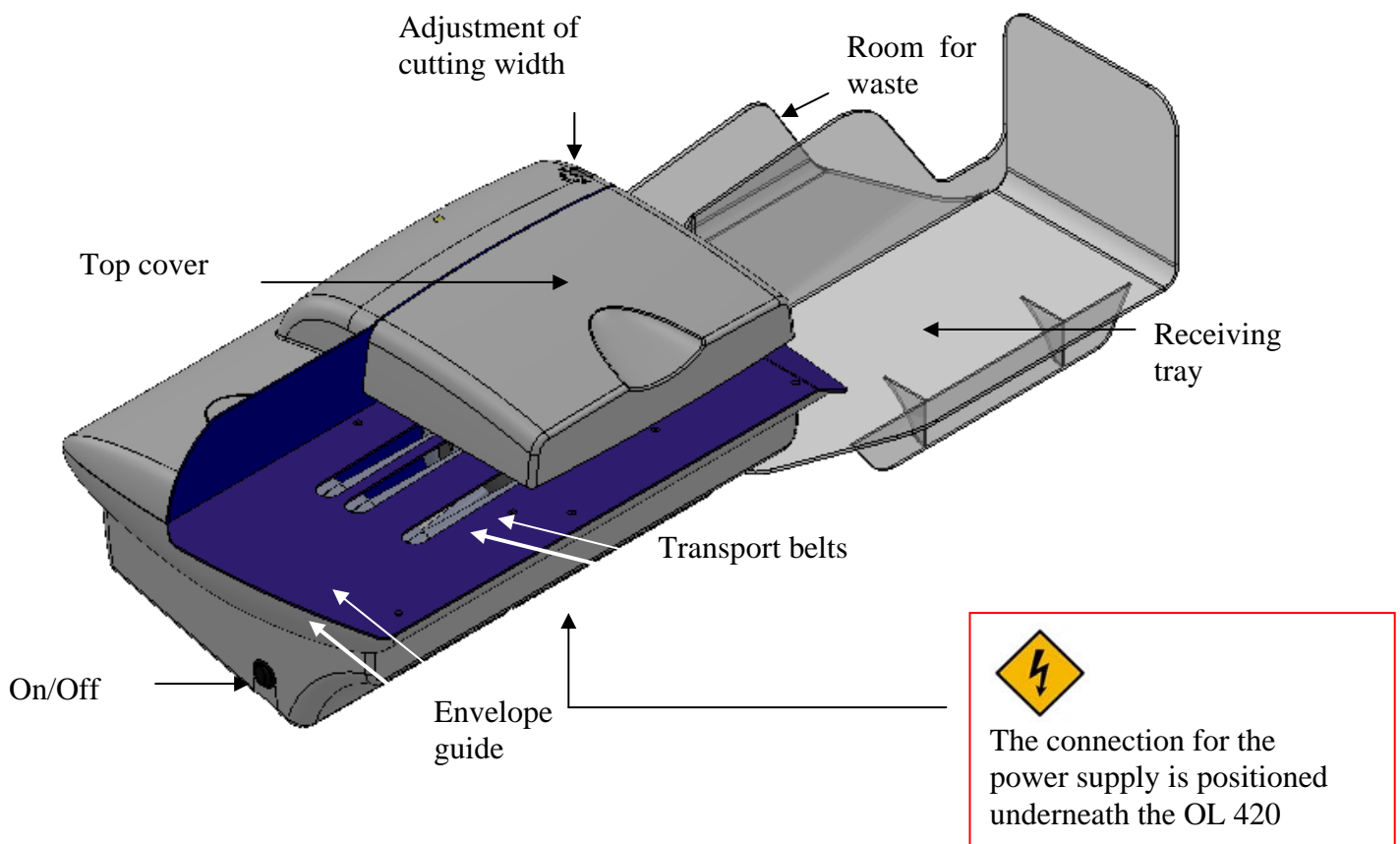
Warranty and return for repair

- Please return the machine for a possible repair only in its original packing and freight prepaid. Any packages freight unpaid cannot be accepted (please refer to the attached warranty sheet).

OL 420 letter opener

Operating manual

Please read this operating manual carefully to ensure an effective and secure handling with your letter opener!



If there are still any questions after having read this manual, please contact your supplier where you have bought this letter opener.

Unpacking/Storing

We recommend to keep the complete packing of the letter opener. Should it become necessary to send it to the manufacturer for maintenance or repair this packing will be needed for the transport to avoid any possible transport damage.

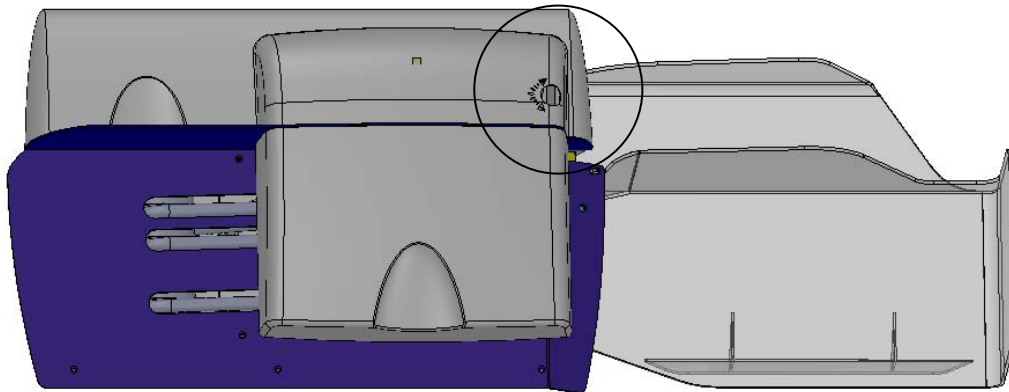
Caution! The housing of the letter opener must only be opened by a skilled technician in order to avoid any possible damage on it.

General information to the operation

Preparing your letter opener

Place the letter opener OL 420 on a table suitable for the operator. A table with variable height would be perfect.

Fix the envelope receiving tray at the rear of the letter opener. Connect the machine to the power supply system.



Preparing your incoming mail

The better you prepare your incoming mail the more efficient and trouble free the processing will be.

Your letter opener can open various envelope sizes in one process; but it is better to sort it out at first (e.g. depending on its size, quality, kind of envelope or its privacy). Please follow these steps for a smooth and trouble free processing:

- ✚ **Remove any foreign objects** such as paper clips, staples or rubber bands

Foreign objects can damage the blades or transport belts and would suspend your warranty claim.

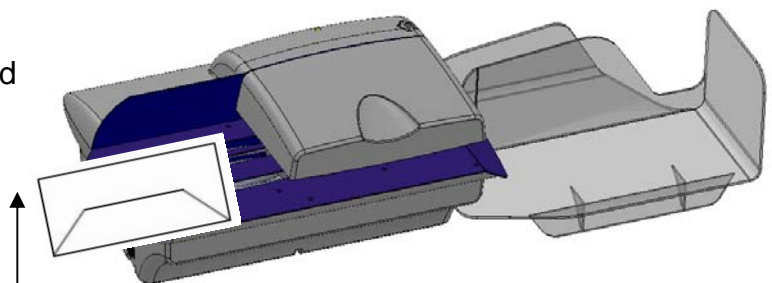
- ✚ Assort your incoming mail (see above criteria)

- ✚ Prepare your envelopes before feeding. For best result turn the envelope flaps and tap the envelopes so that the content will be removed from the edge to be opened. This will avoid unwanted damage of the envelope content.

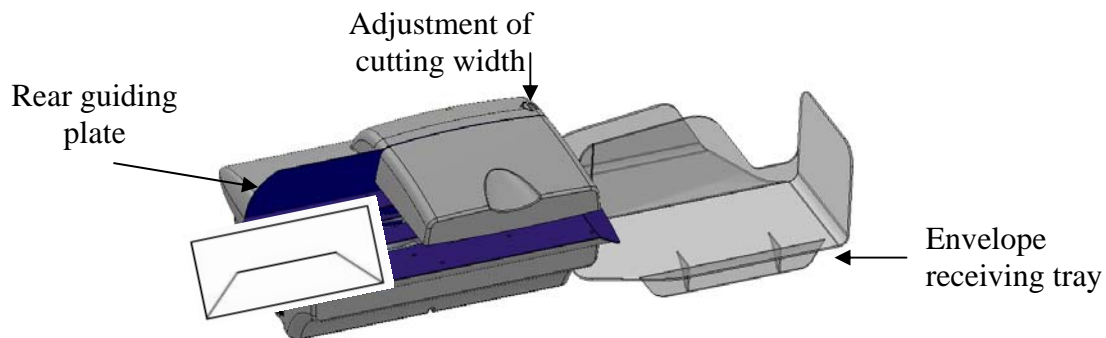


Tip: Letters with big paper clips might damage the blade. Therefore, we generally recommend to open the envelopes at the opposite side!

- ✚ Arrange the envelopes so that all edges to be opened are piled evenly and place them on the envelope guide like this



Working with the letter opener



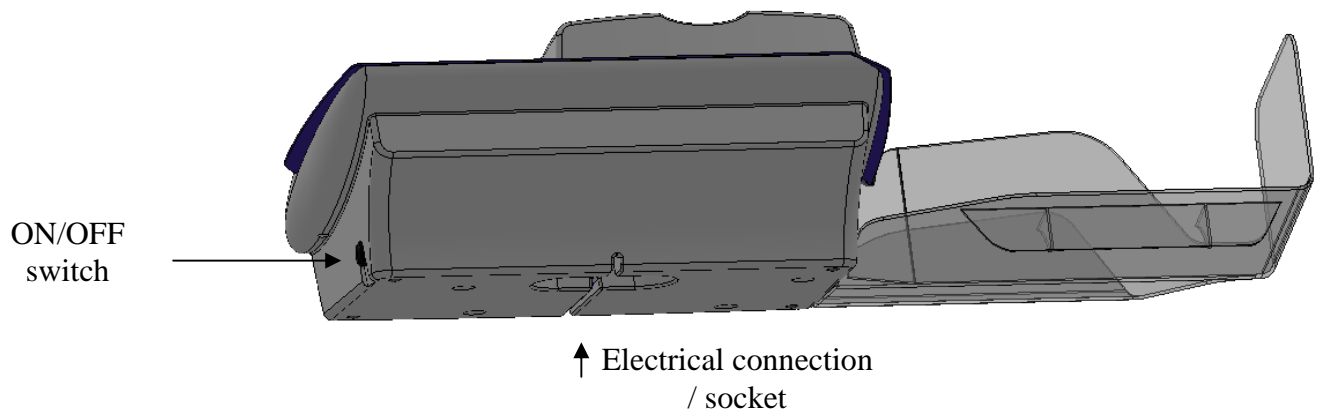
- ✚ Place your mail onto the guiding place so that all envelopes are positioned against the rear guidance.
- ✚ Make sure that the envelopes are on the transport belts.
- ✚ Adjust the cutting width by turning the adjusting wheel (from 0,5 up to 4 mm)

Now your letter opener is ready for use!

Start/Stop

First check if the machine is connected.

The power supply must be plugged to the inlet of the letter opener, the plug of the power cord in the wall socket.



Switch on the letter opener ("I").
Now the machine runs and your incoming mail will be fed, opened and stacked.

Make sure that during operation with the letter opener that your fingers, jewellery and long hair doesn't touch the transport belts.

Switch the machine off when you don't work with it.

Trouble shooting/maintenance

Machine does not start

If your letter opener OL 420 doesn't start you should check the following:

- ✚ Machine plugged:
 - Power supply in the wall socket?
 - Cable in the inlet at the bottom the letter opener?

- ✚ Machine switched on:
 - Switch on „I“ ?

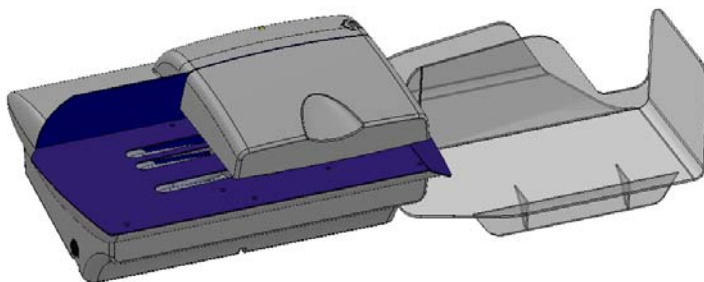
- ✚ Top cover:
 - Top cover closed and fixed correctly?

- ✚ Transport belts:
 - Are the transport belts on the spools?

Track cover

1. First switch the machine off and remove any envelopes.
2. Check the fitting of the cover. The OL 420 is equipped with a safety switch to make sure that the machine doesn't work if the cover is missing or not fixed.
3. Switch it on again.

Track cover (can be swung open, i.e. lift it at the front)



Trouble shooting/maintenance (to continue)

Remove an envelope jam

For removing an envelope jam please follow these steps:

1. Switch off the machine and disconnect the power cord.
2. Open the top cover (see track cover on page 6)
3. Draw out the jammed envelopes to the direction of the receiving tray.
4. Close the cover carefully.
5. Re-connect the power cord.

Normally, envelope jams only occur when working with mixed envelope sizes. In case of frequent jams you should pre-sort all envelopes according to their size and thickness. Then process them with the letter opener separately.

NOTE: *The track cover is connected to a safety switch. The letter opener doesn't run if this cover hasn't been closed firmly.*

Transport belts

If you hear the motor running but the transport belts don't move, most probably the transport belts are broken or in a wrong position. In this case please contact the manufacturer or dealer from which you bought the machine. They will check and repair it.

Cleaning the transport belts

During operation the transport belts will get dirty and dusty after a while. Therefore, we recommend to clean the belts regularly to make sure that your letter opener will continue to work effectively and correctly.

Insufficient envelope opening

Under special circumstances it can happen that your envelopes are not opened correctly. Most often this happens if working with the machine improperly or if the transport belts are dirty.

Perhaps the cutting width is too small. Then correct it by turning the adjustment wheel (from 0,5 up to 4 mm).

If your envelopes are not opened correctly despite all measurements taken, the cutting blade might be damaged or not adjusted correctly. In this case please contact your the manufacturer or dealer from that you bought the letter opener.

Repairs

If your letter opener will need service/maintenance or repair, please contact the manufacturer or dealer. Any repairs may only be performed by a skilled technician.

The letter opener should only be opened by a skilled technician!

Product information

Technical data:

Maximum speed: up to 420 openings per minute

Maximum envelope thickness: 10 mm

Dimensions (L/W/H): 84,5 x 29 x 21,5 cm

Net weight of the letter opener:

Gross weight: 13kg

Voltage: 230V - 50Hz

CE declaration of conformity

The manufacturer declares that this letter opener OL 420 corresponds to the standards and directives required.

The products are tested in a typical configuration.



Sales

HEFTER Systemform GmbH
Am Mühlbach 6
D – 83209 Prien
☎ +49(0) 8051 / 686 201
Fax +49(0) 8051 / 686 211
systemform@hefter.de
www.hefter-systemform.com

Central repair shop

HEFTER Systemform GmbH
Am Mühlbach 6
D – 83209 Prien
☎ +49(0) 8051 / 686 2041
Fax +49(0) 8051 / 686 211
service@systemform.hefter.de
www.hefter-systemform.com

Ouvre-lettres automatique

OL 420



Manuel d'utilisation

Introduction

Généralités	3
Utilisation.....	3
Conseils de sécurité	3
Information générale	4
Déballage / Stockage	4

Informations générales pour l'utilisation

Mise en place de votre ouvre-lettres	5
Préparation du courrier.....	5

Travailler avec votre ouvre lettres

Alimentation des enveloppes	6
Marche / Arrêt.....	6

Guide de dépannage/Entretien

L'appareil ne fonctionne pas	7
Capot de la station d'ouverture.....	7
Elimination d'un bourrage d'enveloppes.....	8
Courroies de transport.....	8
Nettoyage des courroies de transport	8
Enveloppes mal ouvertes ou ouvertes à moitié	8
Réparation.....	9

Information produit

Données techniques.....	9
Déclaration de conformité CE.....	9

Généralité

L'ouvre-lettres OL 420 est un appareil conçu pour être utilisé dans un environnement de bureau.

Utilisation

- L'ouvre-lettres OL 420 est un appareil, conçu pour ouvrir les enveloppes.
- Un autre usage de cet appareil n'est pas conforme à la réglementation. Tous les dommages provenant d'une utilisation non conforme ne sont pas couverts par la responsabilité du producteur ou du fournisseur.
- Pour une utilisation conforme à la réglementation il est nécessaire de tenir compte de la notice d'utilisation et de suivre les consignes d'entretien.
- Les réparations et les maintenances ne peuvent être réalisées exclusivement que par le personnel qualifié du producteur ou par son agent.
- L'ouvre-lettres OL 420 est un appareil pour la table et peut donc par conséquent être placé sur une table ou bien un petit meuble avec une surface plane, antidérapante et résistante aux éraflures. Des exigences particulières garantissant une stabilité de l'appareil durant le travail n'existent pas.
- Fonctionnement temporaire durée continue max 40mn
- La tension du réseau doit correspondre avec les données sur la plaque signalétique de l'appareil !



Conseils de sécurité :

- a. Utilisez cet appareil uniquement si celui-ci est dans un excellent état technique en suivant correctement les conseils de sécurité et de mise en garde selon la notice d'utilisation.
- b. Le manuel d'utilisation doit toujours être gardé à portée de main sur le lieu d'utilisation de l'appareil.
- c. Le producteur n'est pas responsable des dégâts sur des personnes et des objets dans le cas d'une utilisation non conforme de l'appareil.
- d. Utilisez seulement le câble livré avec l'appareil ou bien un câble confirmé par HEFTER Systemform. Faites attention que le câble ne soit pas défectueux.
- e. Pour toute transformation et modification arbitraire le producteur ne prend aucune responsabilité et la garantie expire.

Pour votre propre sécurité

- a. Ne pas intervenir sur l'appareil pendant son utilisation.
⇒ Danger de se blesser
- b. Les cheveux longs, les pièces de vêtements comme par ex. Les cravates, les bijoux peuvent être coincés par les rouleaux en marche (bandes ou bien courroies). L'utilisation de l'appareil dans de telles conditions n'est pas conforme.
- c. Ne branchez l'ouvre-lettres OL 420 que sur une prise secteur équipée d'une prise de terre.
- d. Avant toute intervention veuillez éteindre et débrancher l'appareil.
- e. Ne pas mettre de fins objets dans les ouvertures de l'appareil ⇒ risque d'électrocution.
- f. Eteignez et débranchez toujours l'ouvre-lettres OL 420 avant de le nettoyer ou bien de le déplacer
- g. Laissez faire la maintenance et les réparations de l'appareil que par HEFTER Systemform ou bien par du personnel spécialisé autorisé par HEFTER, dans le cas contraire la garantie expire.
- h. Protégez l'appareil de toute éclaboussure. Veuillez à ce qu'aucun liquide ne pénètre à l'intérieur de l'appareil.

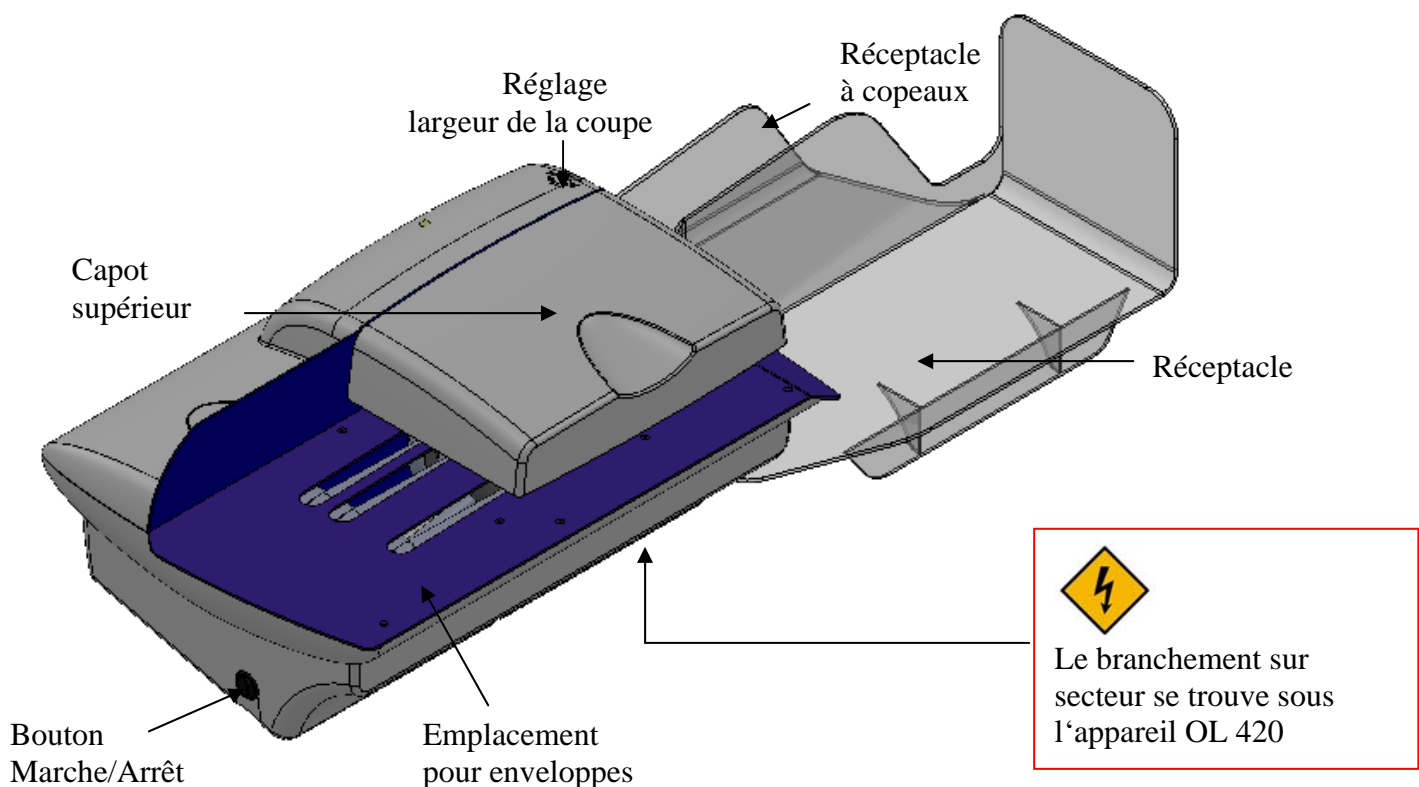
Garantie et retour éventuel de l'appareil

- Ne retournez l'appareil que dans son emballage d'origine en port payé. Tous les envois en port dû sont refusés (voir aussi carte de garantie).

OL 420 Ouvre-lettres

Manuel d'utilisation

Veillez lire le manuel d'utilisation afin que vous puissiez utiliser de façon effective et en toute sécurité votre ouvre-lettres !



Si vous avez des questions après la lecture de ce manuel, veuillez contacter votre revendeur, chez qui vous avez acheté cet ouvre-lettres.

Déballage/Stockage

Nous vous conseillons de garder l'emballage complet de cet ouvre-lettres. Si vous devez retourner votre ouvre-lettres pour un entretien ou une réparation, cet emballage sera nécessaire pour le transport, afin d'éviter tous dommages de transports éventuels.

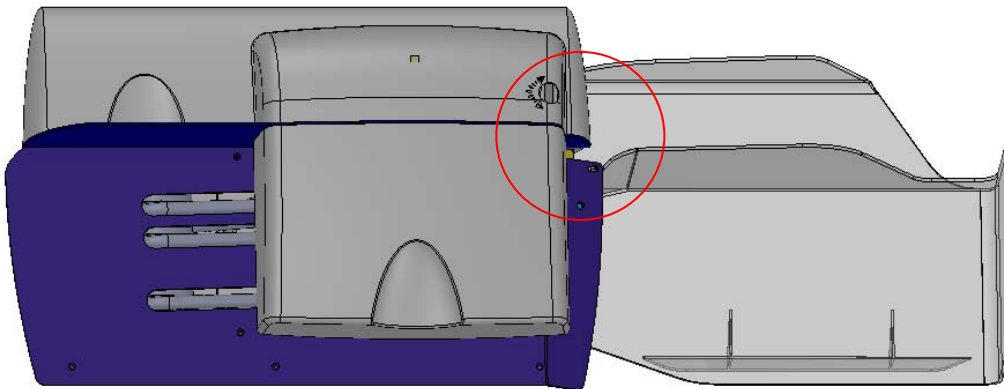
Attention! La carcasse de cet ouvre-lettres ne doit être ouverte que par des techniciens formés, afin d'éviter tout endommagement sur l'appareil.

Informations générales pour l'installation

Mise en place de votre ouvre-lettres

Veillez installer l'ouvre-lettres OL 420 sur un plan de travail à la hauteur adaptée à l'utilisateur. Le mieux serait une table réglable en hauteur.

Fixez le réceptacle enveloppes à l'arrière de l'appareil. Branchez l'appareil.



Préparation du courrier à ouvrir

Plus votre courrier à ouvrir est bien préparé, plus le traitement se fera sans problèmes. Vous pouvez ouvrir en même temps différentes dimensions d'enveloppes, cependant il vaut mieux trier avant le courrier (entre autre en fonction de la confidentialité, du type, de la dimension et de l'épaisseur).

Pour un traitement sans problème, veuillez procéder comme suit :

- ✚ **Enlevez tous corps étrangers** tels que des agrafes, élastiques ou trombones. **Les corps étrangers peuvent endommager les couteaux ou bien les courroies de transport et donc vous ne pourrez pas faire valoir votre garantie**

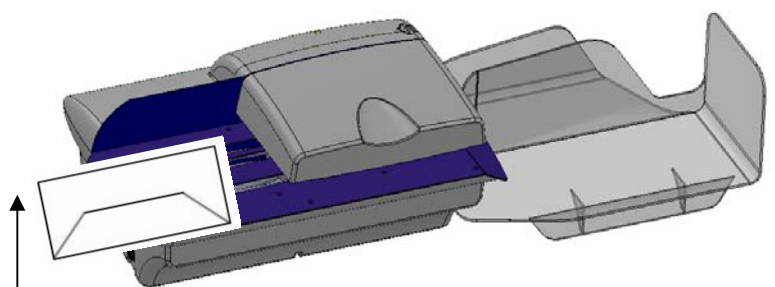
- ✚ Triez votre courrier (en fonction des critères mentionnés ci-dessus)

- ✚ Taquez légèrement toutes les enveloppes sur la table sur la longueur, de sorte que le contenu s'écarte de l'arête de coupe. Ainsi il vous sera possible d'éviter que le contenu soit aussi coupé.

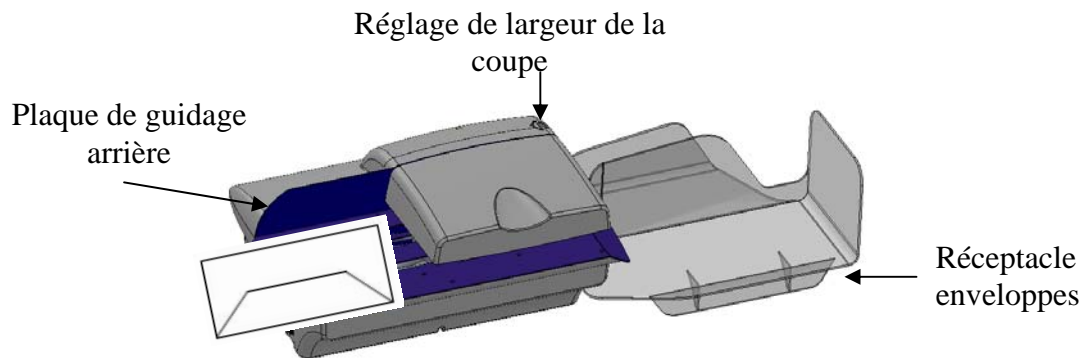


Conseil: des lettres avec de gros trombones peuvent dans certains cas endommager les couteaux. C'est pourquoi nous vous conseillons d'ouvrir de façon générale les lettres sur le côté opposé !

- ✚ Maintenant arrangez donc les enveloppes de sorte que tous les côtés à ouvrir forment une pile égale et placez les sur la table de l'appareil.



Travailler avec l'ouvre-lettres

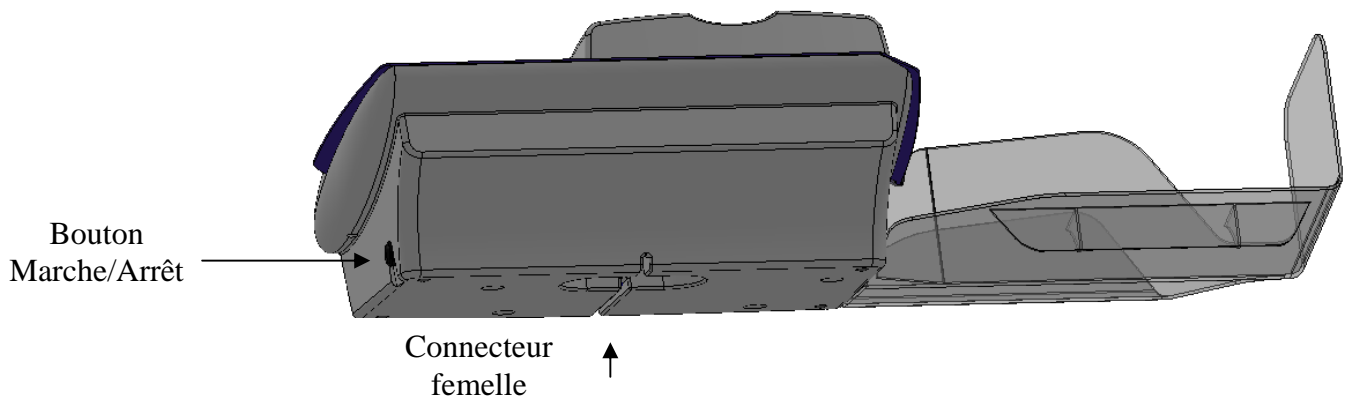


- ✚ Placez donc votre courrier sur le chemin de coupe de sorte que toutes les enveloppes viennent en butée contre la plaque de guidage arrière.
- ✚ Assurez-vous que les enveloppes soient posées sur les courroies de transport.
- ✚ Assurez-vous que vous avez la largeur d'incision en faisant tourner le bouton de réglage de la largeur de la coupe (de 0,5 à 4 mm).

Maintenant votre ouvre-lettres est prêt !

Marche/Arrêt

Vérifier d'abord que l'appareil est bien branché :
Câble dans le connecteur femelle à l'arrière de l'appareil. Fiche de secteur dans la prise.



Mettez l'appareil en marche ("I").
Votre appareil fonctionne maintenant et votre courrier va être saisi, ouvert et réceptionné.

Veillez à ce que vos doigts, bijoux ou longs cheveux ne touchent les courroies de transport durant le fonctionnement de l'appareil.

Eteignez l'appareil si vous ne travaillez pas avec celui-ci.

Guide de dépannage/Entretien

L'appareil ne démarre pas

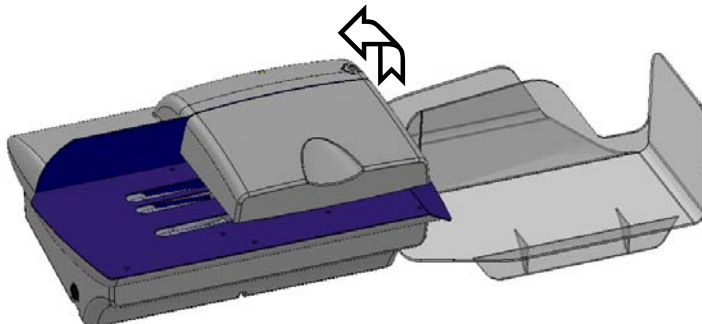
Si votre ouvre-lettres OL420 ne démarre pas, vous devrez vérifier les points suivants.

- ✚ L'appareil est branché :
 - Fiche de secteur dans la prise ?
 - Câble dans le connecteur femelle sous l'appareil ?
- ✚ L'appareil est allumé :
 - Bouton positionné sur I ?
- ✚ Capot supérieur
 - Est-ce que le capot supérieur est bien fermé et fixé ?
- ✚ Courroies de transport
 - Est-ce que les courroies de transports sont sur les rouleaux ?

Capot de la station d'ouverture

1. Veuillez d'abord éteindre l'appareil et enlever toutes les enveloppes.
2. Contrôlez que le capot est bien fixé. L'appareil OL420 est équipé d'un commutateur de sécurité, qui ne permet pas à l'appareil de fonctionner si le capot manque ou est mal fixé.
3. Allumez à nouveau l'appareil

Capot de la station d'ouverture
(peut être enlevé, c'est à dire
soulevé vers l'avant et rabattu
vers le haut)



Guide de dépannage/entretien (suite)

Elimination d'un bourrage d'enveloppes

Pour éliminer un bourrage d'enveloppes, veuillez procéder de la façon suivante :

1. Eteignez l'appareil et débranchez-le.
2. Ouvrez le capot supérieur (voir capot de la station d'ouverture page 6)
3. Retirez les enveloppes coincées en les tirant de la station d'ouverture vers la sortie de l'appareil.
4. Refermez avec précaution le capot supérieur.
5. Rebranchez le câble.

Un bourrage d'enveloppes arrive normalement seulement dans le cas où différentes grandes enveloppes doivent être ouvertes. Dans le cas où l'appareil aurait de fréquents bourrages, vous devriez alors trier les enveloppes selon leur dimension et leur épaisseur et ensuite les mettre dans l'ouvre-lettres.

Remarque : *Le capot de la station d'ouverture est relié à un commutateur de sécurité. L'ouvre-lettres ne fonctionne pas, si le capot n'est pas refermé correctement.*

Courroies de transport

Si vous entendez, que le moteur tourne, alors que les courroies de transport ne bougent pas, cela signifie que vraisemblablement les courroies sont déchirées ou bien ne se trouvent pas sur les rouleaux. Dans ce cas contactez votre revendeur local pour une vérification ou bien une réparation.

Nettoyage des courroies de transport

Durant l'utilisation normale des saletés et de la poussière s'accumulent sur les courroies de transport. Il est conseillé, de nettoyer régulièrement les courroies de transport, de sorte que vous puissiez travailler de façon effective et correctement avec votre ouvre-lettres.

Enveloppes mal ouvertes ou ouvertes à moitié

Certaines choses peuvent faire que vos enveloppes ne soient pas ouvertes correctement. La plupart du temps cela arrive quand l'appareil est mal utilisé ou bien quand les courroies de transport sont sales.

Eventuellement le réglage de la largeur de la coupe est trop petit, agrandissez la largeur de la coupe, en tournant le bouton de réglage de la largeur de la coupe (de 0,5 à 4mm).

Si malgré toutes les mesures prises vos enveloppes ne sont pas ouvertes correctement, il se pourrait peut-être que les couteaux sont endommagés ou bien mal réglés. Dans cas contactez votre revendeur local pour une vérification ou une réparation.

Réparations

Dans le cas où votre ouvre-lettres a besoin d'un entretien ou bien d'une réparation, contactez votre revendeur local. Les réparations ne peuvent être en général faites que par un technicien formé.

L'ouvre-lettres ne doit être ouvert que par un technicien formé !

Informations produit

Données techniques :

Vitesse maximale : 25,000 enveloppes/h

Epaisseur enveloppe maximale : 10 mm

Dimension (H/L/P): 84,5 x 29 x 21,5 cm

Poids net de l'ouvre lettres :

Poids d'expédition: 13kg

Tension : 230V - 50Hz

Déclaration de conformité CE

Le producteur déclare que les appareils de la série OL 420 sont conformes aux normes et dispositions de directive.

Les produits sont testés selon une configuration type.



Service Commercial

HEFTER Systemform GmbH
Am Mühlbach 6
D – 83209 Prien
☎ +49(0) 8051 / 686 201
Fax +49(0) 8051 / 686 211
systemform@hefter.de
www.hefter-systemform.com

Service technique

HEFTER Systemform GmbH
Am Mühlbach 6
D – 83209 Prien
☎ +49(0) 8051 / 686 2041
Fax +49(0) 8051 / 686 211
service@systemform.hefter.de
www.hefter-systemform.com

Abridor de sobres

OL 420



Manual de instrucciones

Introducción

En general.....	3
Información de uso.....	3
Instrucciones de seguridad	3
Información general.....	4
Desembalar / Almacenar	4

Información general de uso el abridor de sobres

Instalación y funcionamiento del abridor de sobres.....	5
Preparación de los sobres.....	5

Trabajar con el abridor de sobres

Alimentación de los sobres	6
Arranque / stop.....	6

Error de manejo/mantenimiento

La máquina no funciona	7
Cubierta del aérea de abrir.....	7
Atasco de sobres en la máquina	8
Correas de transporte	8
Limpieza de las correas	8
Sobres abiertos irregular	8
Reparaciones	9

Información sobre el producto

Datos técnicos.....	9
Certificados	9

En general

El abridor de sobres OL 420 ha sido construido para el ambiente de oficina.

Información de uso

- El abridor de sobres OL 420 está destinado solamente para abrir sobres de papel.
- Cualquier otro tipo de utilización no es mencionado en este manual. El fabricante o proveedor no se responsabiliza por daños ocurridos debido a un manejo inadecuado o no autorizado de la máquina.
- El manejo según las especificaciones consiste en seguir las instrucciones del manual y las instrucciones de mantenimiento.
- Cualquier reparación o mantenimiento deben ser efectuadas solamente por personas especializadas de la fábrica o personas autorizadas.
- El abridor de sobres OL 420 es una máquina de sobremesa, por lo tanto puede ser colocado sobre una mesa o en armario con niveles, en una superficie antideslizante y resistente a raspados. No existe ningún requerimiento especial con respecto a la garantía de estabilidad durante la operación de la máquina.
- Tiempo del funcionamiento como máximo 40 minutos
- El voltaje principal debe concordar con la indicación de la placa identificadora y la potencia.



Instrucciones de seguridad

- a. La máquina debe estar en buenas condiciones técnicas para su uso, considerando la seguridad y riesgo con respecto a las instrucciones de manejo.
- b. Las instrucciones de manejo deben ser guardadas cerca de la máquina y deben estar al alcance de la mano.
- c. El fabricante no es responsable por daños personales o materiales ocurridos por el mal manejo de la máquina.
- d. Utilice solamente el cable que viene incluido en la máquina o uno de HEFTER Systemform. Asegúrese que el cable de conexión no este dañado.
- e. En el caso de reconstrucción o cambio de la máquina el fabricante no se hará responsable de la misma, de igual manera la garantía se eliminará automáticamente.

Para su propia seguridad

- a. Si la máquina esta en funcionamiento no tocarla ⇒ Riesgo de lesiones!
- b. Pelos largos, prendas de vestir como por ejemplo corbatas y joyas sueltas pueden ser agarrados por los rodillos rotantes. Utilizar la máquina.bajo estas condiciones sea inadecuado.
- c. Conecte el abridor de sobres solamente a un enchufe con contacto a tierra.
- d. Antes de tocar el área de plegado en la máquina debe ser desenchufada y el cable de energía debe ser desconectado.
- e. No colocar objetos pequeños o delgados dentro de la máquina. ⇒ Riesgo de electrocutarse!
- f. Antes de limpiar o mover el abridor de sobres apaga la máquina y desconecte el cable eléctrico.
- g. Permita que mantenimiento y reparaciones sean realizados por el servicio técnico de HEFTER Systemform o por personal especializado y autorizado por HEFTER Sysetmform. Caso contrario el reclamo de garantía se eliminará.
- h. La máquina debe ser protegida de roción. Tenga cuidado que nada de líquidos entren en la máquina.

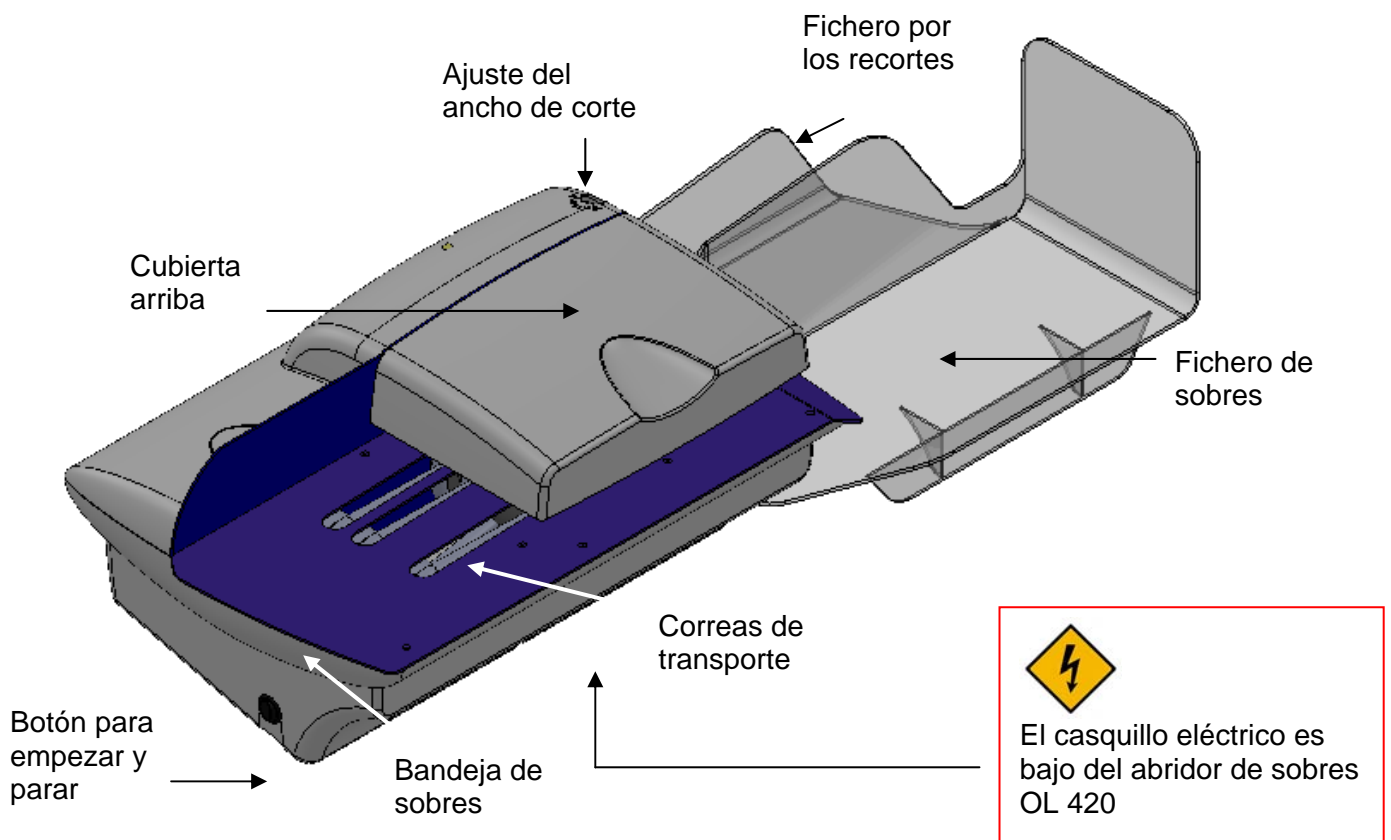
Garantía y retorno en caso de reparaciones

- Por razones de seguridad técnicos la máquina debe ser transportada solamente en el **empaque original y franco porte**. No podemos aceptar paquetes a porte debido (vea la carta de garantía).

OL 420 abridor de sobres

Manual de instrucciones

Para usar su abridor de sobres efectivo y seguro, lea este manual de instrucciones!



Si tiene preguntas después de leer este manual, por favor, contacte su distribuidor del que han comprado la máquina.

Desempacar/Guardar

Guardar el empaque en case de volver a transportar el abridor de sobres por motivo de reparación o mantenimiento. Por razones de seguridad técnicas es mejor que la máquina sea transportada en el empaque original.

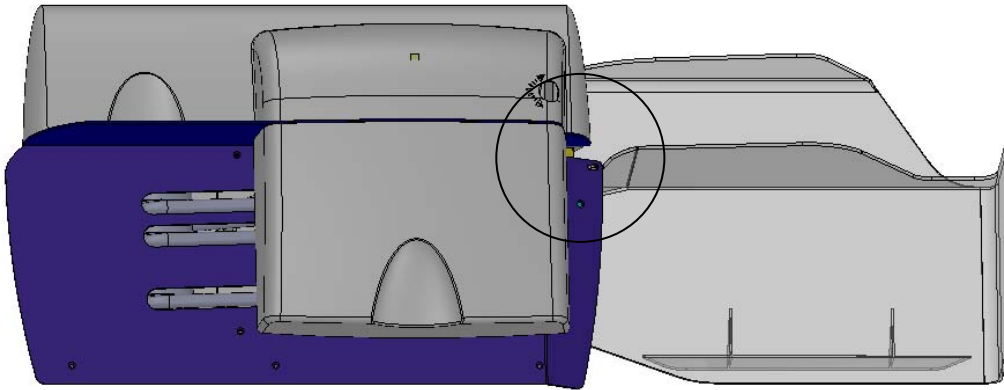
Precaución! Para evitar daños materiales, la caja del abridor de sobres debe ser abierta solamente por un servicio técnico de HEFTER Systemform o por personal especializado.

Información general de uso el abridor de sobres

Instalación y funcionamiento del abridor de sobres

Coloque el abridor de sobres en un lugar seguro y adaptado al operador. Una mesa ajustable sea razonable.

Fije el fichero de sobres detrás del abridor. Conecte el cable eléctrico.



Preparación de los sobres

Lo mejor han preparados los sobres lo mejor trabaja lá operación. Puede abrir sobres de tamaños diferentes a la vez. Pero es mejor de clasificar los sobres antes de abrirlos (por ejemplo de la confidencialidad, el tipo, el tamaño y el grosor).

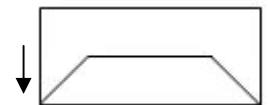
Para trabajar sin dificultades procede como sigue:

- ✚ **Elimine todos cuerpos extraños** como clips, cintas elásticas o grapas.

Cuerpos extraños pueden dañar las cuchillas o las correas de transporte y por eso el reclamo de garantía se eliminará.

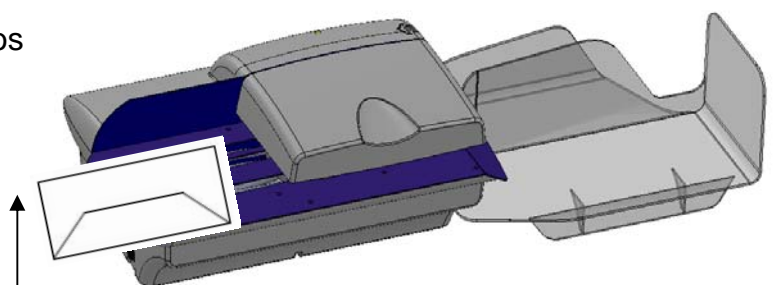
- ✚ Clasificar los sobres (según los criterios mencionados)

- ✚ Preparar todos los sobres golpearlos a la mesa con el borde largo. Así el contenido se remueve del borde de abrir y puede evitar el corte de eso.

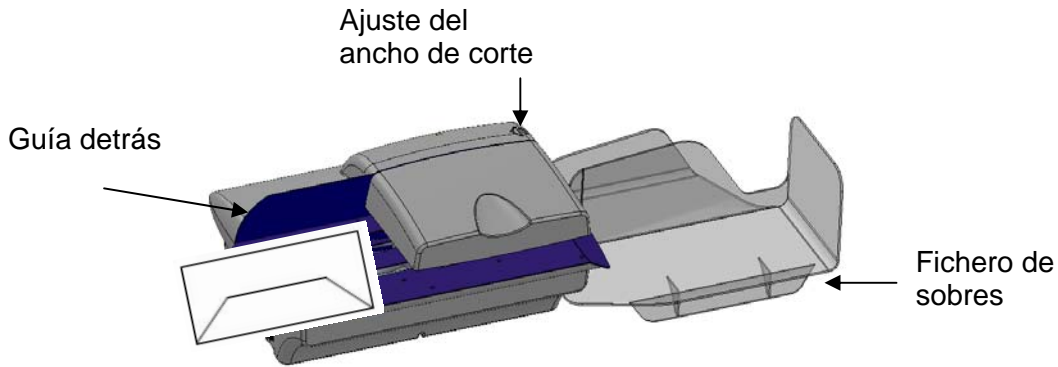


Consejo práctico: Sobres con clips grandes podrían dañar las cuchillas. Por eso recomendamos de siempre abrir los sobres al borde opuesto!

- ✚ Ordene los sobres así que todos los bordes de abrir están apilados uniformes y coloquelos sobre la bandeja



Trabajar con el abridor de sobres

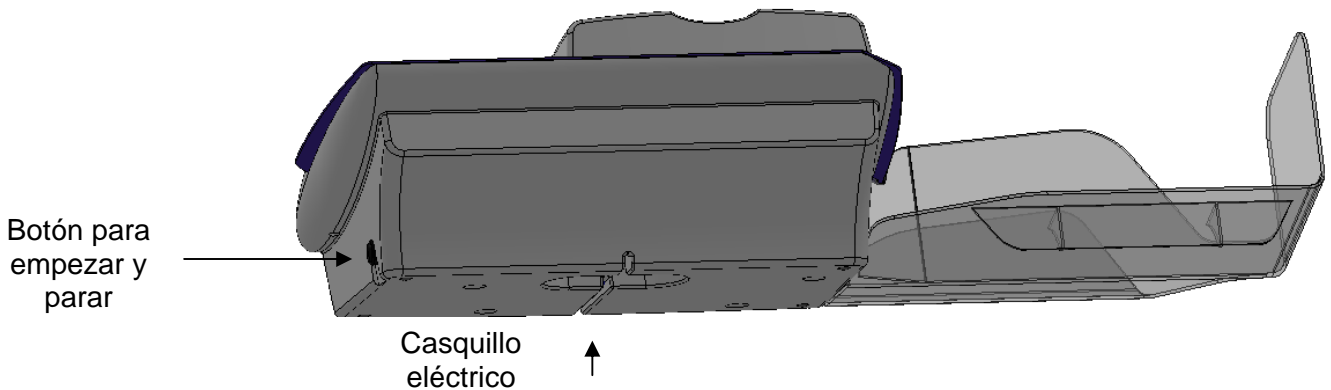


- Coloque su sobres a la bandeja y asegure que todos los sobres están ajustados a la guía detrás.
- Asegure que los sobres tienen contacto con las correas de transporte.
- Ajuste el ancho de corte moviendo el botón (de 0,5 à 4 mm)

Su abridor de sobres está listo para trabajar!

Empezar/Parar

Compruebe que la máquina está conectada al enchufe:
Cable eléctrico al casquillo de la máquina y cable eléctrico al enchufe.



Encienda el abridor de sobres ("1").
Ahora la máquina funciona y sus sobres están procesados.

Tome en cuenta que durante la operación del abridor sus dedos, joyas y pelos largos no toquen las correas de transporte.

Desconecte la máquina si no trabaja con ella.

Error de manejo/mantenimiento

La máquina no funciona

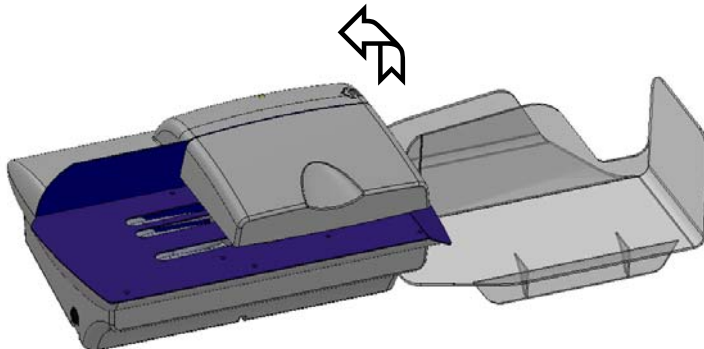
Si su abridor de sobres OL420 no funciona tenga que comprobar estos puntos siguientes:

- ✚ La máquina conectada?
 - Cable eléctrico en el enchufe?
 - Cable en el casquillo eléctrico bajo del abridor de sobres?
- ✚ La máquina enchufada
 - Botón a "I"?
- ✚ Cubierta arriba
 - Cubierta arriba cerrada y fijada?
- ✚ Correas de transporte
 - Las correas de transporte están sobre los rodillos?

Cubierta del área de abrir

1. Desconecte la máquina y remueva todos los sobres.
2. Compruebe el puesto de la cubierta. El OL 420 tiene un interruptor de seguridad para garantizar que la máquina no trabaja con cubierta abierta o faltante.
3. Encienda la máquina.

Cubierta del área de abrir
(se puede abrir la cubierta presionandola hacia arriba, o sea levantarla al frente y moverla hacia arriba)



Error de manejo/mantenimiento (a continuar)

Atasco de sobres en la máquina

Para corregir un atasco de sobres procede como sigue:

1. Apagar la máquina y desconectar el cable eléctrico.
2. Abrir la cubierta arriba (vea el punto en la página 6 „cubierta del aérea de abrier”)
3. Remover los sobres represados a través del aérea de abrir en la dirección de la salida.
4. Cierre la cubierta arriba con cuidado.
5. Conecte el cable eléctrico.

Normalmente, atascos pasan a operaciones con sobres de tamaños diferentes. En caso de atascos frecuentes le recomendamos de clasificar los sobres según el tamaño y el grosor. Después puede procesar los sobres por separados.

NOTA: La cubierta del aérea de abrir tiene un interruptor de seguridad. El abridor de sobres no funciona si la cubierta no está cerrada fija.

Correas de transporte

Cuando puede oír que el motor funciona pero las correas de transporte no se mueven, ellas en una posición mala. En este caso contacte su distribuidor para comprobar o reparar la máquina.

Limpieza de las correas

Durante la operación normal hay suciedad y polvo sobre las correas. Le recomendamos una limpieza de las correas regularmente para mantener la calidad de la máquina.

Sobres abiertos irregular

Hay situaciones en las que los sobres no pueden ser abiertos correctamente. En la mayoría de los casos lo pasa al uso inadecuado o con correas suciedades.

Eventual el ancho de corte no es demasiado pequeño. Puede ajustar el ancho de corte con un botón de 0,5 à 4 mm (vea página 6).

Si sus sobres no son abiertos a pesar de todas medidas, el cuchillo podría está estropeado o ajustado incorrecto. En este caso contacte su distribuidor para reparación o mantenimiento.

Reparaciones

Para reparaciones y servicios referente a uno de nuestros distribuidores más cercano a Usted. Permita que reparaciones sean realizados solamente por un servicio técnico de HEFTER Systemform o por personal especializado y autorizado por HEFTER Systemform.

El abridor de sobres debe ser abierto solamente por un servicio técnico especializado!

Información sobre el producto

Datos técnicos:

Rendimiento:	25,000 sobress/h
Espesor de los sobres:	max. 10 mm
Dimensiones (L/W/H):	84,5 x 29 x 21,5 cm
Peso del abridor:	
Peso bruto:	13kg
Electricidad:	230V - 50Hz

Certificados

El fabricante certifica que las máquinas de la serie OL 420 se corresponden las direcciones y directivas pedidas.

Los productos son probados en una configuración característica.



Departamento de ventas

HEFTER Systemform GmbH
Am Mühlbach 6
D – 83209 Prien
☎ +49(0) 8051 / 686 201
Fax +49(0) 8051 / 686 211
systemform@hefter.de
www.hefter-systemform.com

Taller central

HEFTER Systemform GmbH
Am Mühlbach 6
D – 83209 Prien
☎ +49(0) 8051 / 686 2041
Fax +49(0) 8051 / 686 211
service@systemform.hefter.de
www.hefter-systemform.com